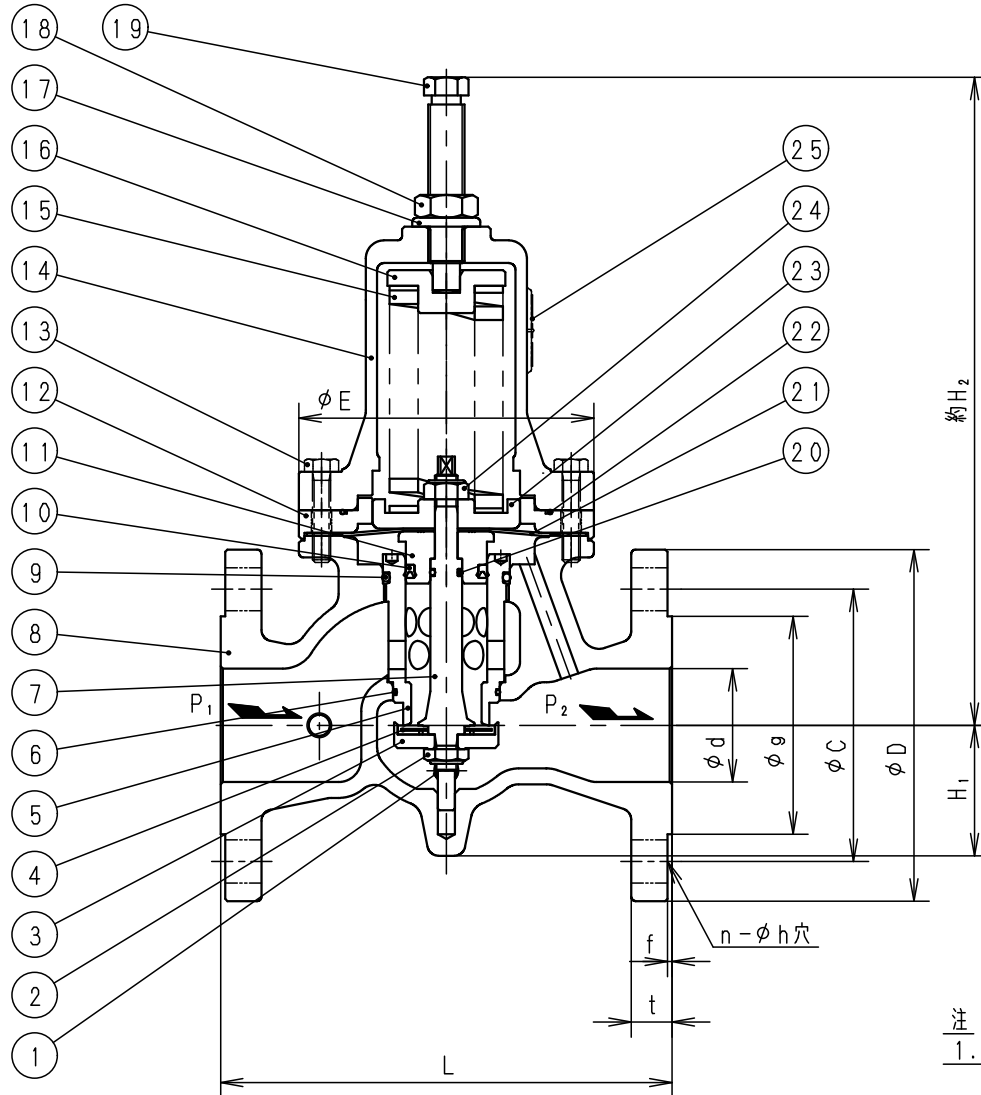


寸法 ( 印が該当品です)

G-	呼び径		d	L	H ₁	H ₂	E	管フランジ部						
	A	B						D	t	f	g	C	n	h
1	32	1 1/4	32	179	49	270	130	135	18	2	76	100	4	19
2	40	1 1/2	32	179	49	270	130	140	18	2	81	105	4	19
3	50	2	50	199	58	286	130	155	18	2	96	120	8	19

J I S 2 0 K 平面座



注
1. 弁漏れ量：定格流量の0.01%以下

標準仕様

流体	水、温水、その他非腐食性液体
温度	80℃以下
一次側圧力 (P ₁)	2.0MPa以下
設定圧力 (P ₂)	

#1	0.3 ~ 0.7 MPa
#2	0.6 ~ 1.0 MPa

個別仕様

流体	
温度	℃
一次側圧力 (P ₁)	MPa
設定圧力 (P ₂)	MPa
流量	L/min

25	銘板	SUS304	
24	六角ナット	SUS304	緩み止め付
23	ダイヤフラム受	CAC406C	
22	Oリング	合成ゴム	(NBR)
21	ダイヤフラム	合成ゴム	(NBR)
20	Oリング	合成ゴム	(NBR)
19	調節ねじ	SUS303	
18	六角ナット	SUS304	
17	シール座金	SUS304及び	合成ゴム(NBR)
16	ばね受	SS400	
15	調節ばね	SWOSC-V	
14	ばね保護筒	FCD450	
13	六角ボルト	SUS304	
12	ダイヤフラム受ガイド	SUS304	
11	ダイヤフラム押え	SUS304	
10	Uパッキング	合成ゴム	(NBR)
9	Oリング	合成ゴム	(NBR)
8	弁箱	SCS13	
7	弁棒	SUS630	
6	Oリング	合成ゴム	(NBR)
5	弁座	SUS304	
4	弁体	合成ゴム	(NBR)
3	弁体押え	SUS304	
2	六角ナット	SUS304	緩み止め付
1	プラグ	SUS304	R1/4

P111-S型減圧弁	日付 2026.2.27			
	承認	第二検閲	第一検閲	製図
	END	END		HRK

呼び径	32~50	
注記		

H-4G6821 **順フジマン株式会社**