

寸法 (  印が該当品です)

G-	呼び径		d	L	H <sub>1</sub>	H <sub>2</sub>	E	管フランジ部						
	A	B						D	t	f	g	C	n	h
1	20	3/4	25	164	50	199	100	100	16	1	56	75	4	15
2	25	1	25	164	50	199	100	125	16	1	67	90	4	19

J I S 2 0 K 平面座

標準仕様

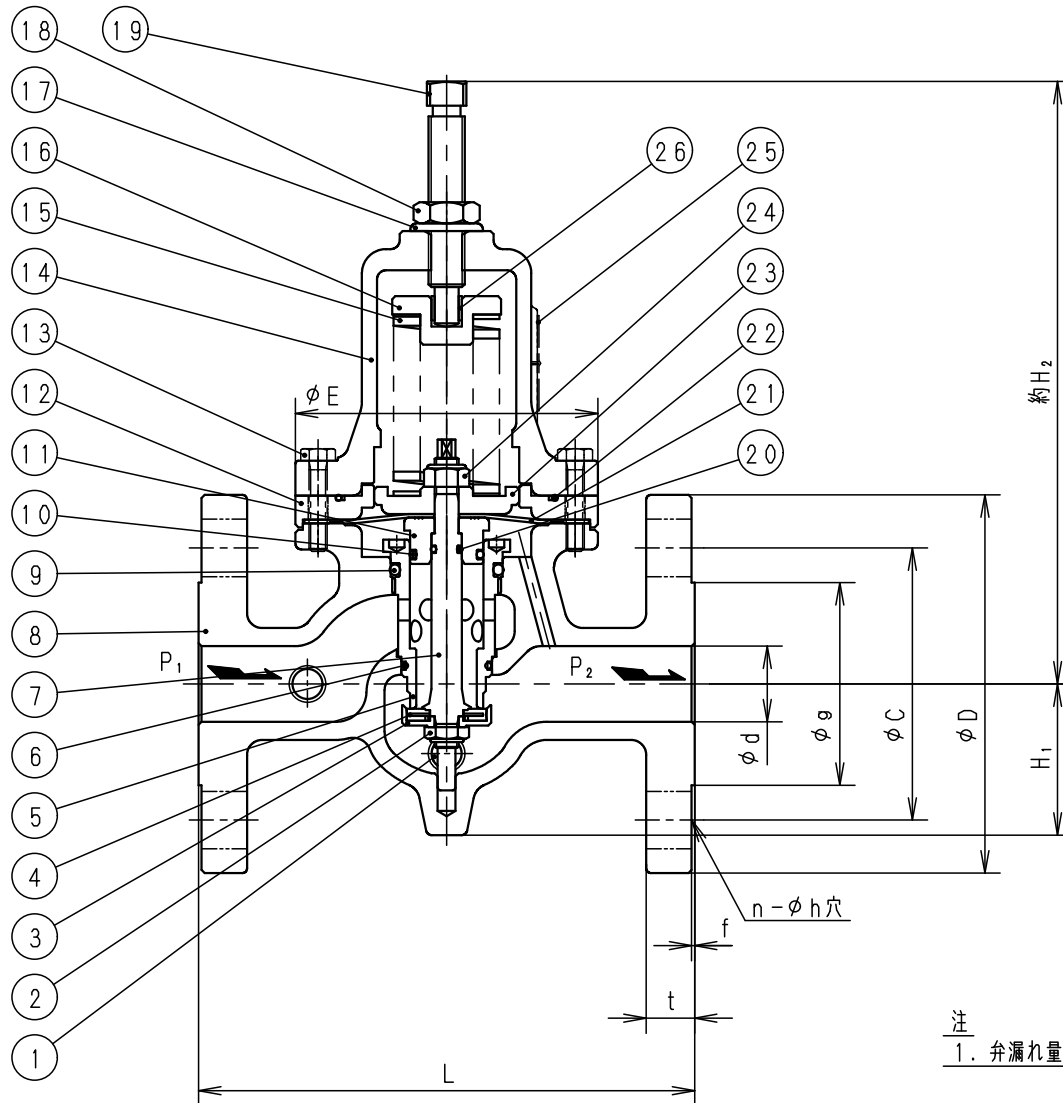
流体 :	水、温水、その他非腐食性液体
温度 :	80℃以下
一次側圧力 (P <sub>1</sub> ) :	2.0MPa以下
設定圧力 (P <sub>2</sub> ) :	

#1	0.3 ~ 0.7 MPa
#2	0.6 ~ 1.0 MPa

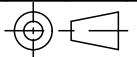
個別仕様

流体 :	
温度 :	℃
一次側圧力 (P <sub>1</sub> ) :	MPa
設定圧力 (P <sub>2</sub> ) :	MPa
流量 :	L/min

部番	部品名	材料	摘要
26	無給油プッシュ	CAC相当及び	固体潤滑剤
25	銘板	SUS304	
24	六角ナット	SUS304	緩み止め付
23	ダイヤフラム受	CAC406C	
22	Oリング	合成ゴム	(NBR)
21	ダイヤフラム	合成ゴム	(NBR)
20	Oリング	合成ゴム	(NBR)
19	調節ねじ	SUS303	
18	六角ナット	SUS304	
17	シール座金	SUS304及び	合成ゴム(NBR)
16	ばね受	SUS304	
15	調節ばね	SWOSC-V	
14	ばね保護筒	FCD450	
13	六角ボルト	SUS304	
12	ダイヤフラム受ガイド	SUS304	
11	ダイヤフラム押え	SUS304	
10	Oリング	合成ゴム	(NBR)
9	Oリング	合成ゴム	(NBR)
8	弁箱	SCS13	
7	弁棒	SUS630	
6	Oリング	合成ゴム	(NBR)
5	弁座	SUS304	
4	弁体	合成ゴム	(NBR)
3	弁体押え	SUS304	
2	六角ナット	SUS304	緩み止め付
1	プラグ	SUS304	R 1/4



注  
1. 弁漏れ量：定格流量の0.01%以下

P111-S型減圧弁		日付	2026.2.27	
承認	第二検回	第一検回	製図	
END	END		HRK	
呼び径	20・25			
注記				

H-4G6820

**順フジマン株式会社**