

New  
product

フジマン株式会社



高圧液体用

# P111-S型 減圧弁

- ◆ 一次側最高使用圧力2.0MPa
- ◆ 本体ステンレス鋼鑄鋼材使用
- ◆ 禁油対応品
- ◆ 直動式で安定作動
- ◆ 一次圧変動の影響を受けない  
一次圧バランス方式を採用

高圧でもブレない、  
安心の減圧弁が  
ここに。



## 01

仕様・材料  
Specification・Material

流体	圧力 MPa		温度 ℃	主要部材料			接続
	一次側	二次側 設定 圧力		弁箱	弁体	弁座	
水 温水 その他 非腐食性液体	MAX. 2.0	0.3~0.7 0.6~1.0	0 ~ 80	ステンレス 鋼	合成 ゴム	ステンレス 鋼	JIS20KRF

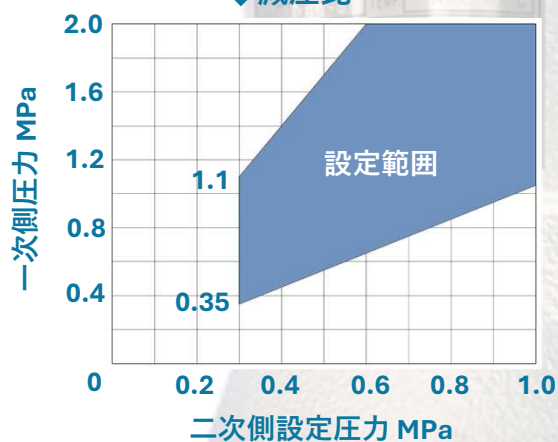
## 02

性能  
Performance

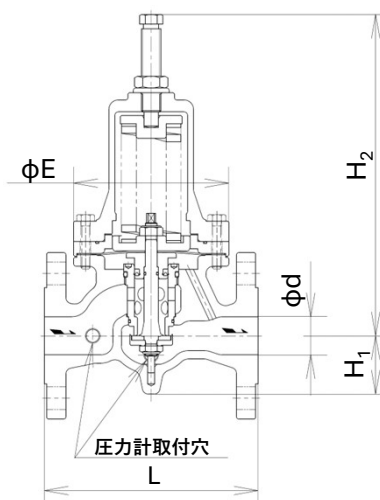
呼び径	20	25	32	40	50
Cv値	2.6	3.9	6.3	8.3	13
最大流量 L/min※	55	85	120	150	250
オフセット	0.07MPa以下(0.3~0.7MPa用) 0.1MPa以下(0.6~1.0MPa用)				
締切昇圧	0.02MPa以下				

※ Cv値による定格流量が最大流量より小さい場合は、そちらが最大流量となります。

## ◆減圧比



## 03

構造・寸法  
Structure・Dimensions

呼び径	d	L	H <sub>1</sub>	H <sub>2</sub>	E
20	25	164	50	198	100
25	25	164	50	198	100
32	32	179	49	270	130
40	32	179	49	270	130
50	50	199	58	286	130

取付け姿勢は水平配管に正立、または垂直配管の場合、下から上の流れ方向に対して使用可能です。

# フシマン株式会社

〒140-0011 東京都品川区東大井2-13-8 ケイヒン東大井ビル2F  
TEL (03)5767-4200 (営業部直通) FAX (03)5767-4181

## 販売拠点

札幌出張所	Tel.(011)803-3680 Fax.(011)803-3681	大阪支社	Tel.(06)4308-8805 Fax.(06)4308-8807
仙台出張所	Tel.(022)291-1260 Fax.(022)291-1280	名古屋営業所	Tel.(052)908-8600 Fax.(052)908-8602
福島出張所	Tel.(0247)61-2773 Fax.(0247)61-2785	静岡出張所	Tel.(054)645-0800 Fax.(054)645-0777
千葉営業所	Tel.(043)202-7713 Fax.(043)202-7714	上越出張所	Tel.(025)544-3750 Fax.(025)544-3751
厚木営業所	Tel.(046)296-1720 Fax.(046)296-1721	岡山出張所	Tel.(086)261-5112 Fax.(086)261-5132
北関東出張所	Tel.(0276)56-9140 Fax.(0276)56-9141	福岡出張所	Tel.(093)932-9765 Fax.(093)932-9766

注) 本カタログに記載されている仕様、寸法、構造などは、改良に伴い予告なしに変更する場合がありますので、予めご了承ください。

取扱店