

標準仕様

流 体: 冷温水
 最高使用温度: 80℃
 設定圧力 (P1):

#1	0.05 ~ 0.25 MPa
#2	0.2 ~ 0.55 MPa
#3	0.5 ~ 1.0 MPa

VPD41B-3型バイパス

開閉弁開弁圧力 (P3):

#1	0.03 ~ 0.15 MPa
#2	0.1 ~ 0.7 MPa

接液部の鋳鉄部品: エポキシ樹脂塗装

個別仕様

流 体:
 温 度: ℃
 設定圧力 (P1): MPa
 出口側圧力 (P2): MPa
 水 頭 圧 (P3): MPa
 流 量: Q/min

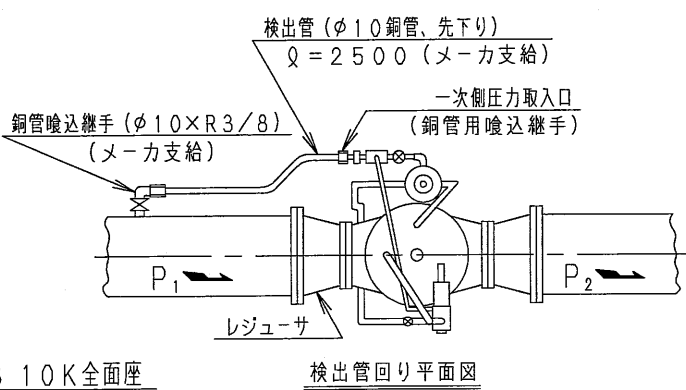
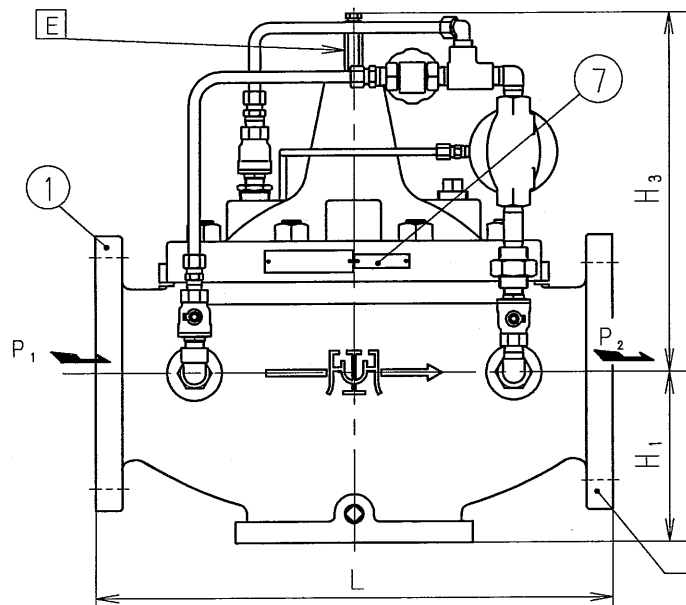
備考 VPD41B-3型バイパス開閉弁の開弁圧力はSFD42型から配管頂上までの水頭圧(個別仕様5項)と同一です。

注

1. 本弁は開放回路(蓄熱方式)の通り管落水防止専用弁です。
2. 主管の一次側圧力取出口は、レギュサ上流側直管の管中心位置(横方向)とし、⑥VPD41B-3型バイパス開閉弁の一次側圧力取出口(銅管用喰込継手)との間を先下りに傾斜(⑥VPD41B-3型を低く)させて、検出管(φ10銅管)で連結してください(検出管回り平面図参照)。
3. 保温する際は空気抜き及び保守・点検を容易にするために、①OD3型ダイヤフラム式基本弁のみ保温(ただしE部の空気抜き弁体は露出)し、③~⑥アクセサリとその配管は保温を施さないよう御配慮ください。
4. 本弁を取付けたままの状態での分解・手入れをするために配管中心から上方に100A:520, 125A:550, 150A:590のスペースが必要です。
5. 継手類の形状は呼び径などにより本図と異なる場合があります。

寸法表 (印が該当品です)

G-	呼び径	L	H ₁	H ₂	A	B
1	100	390	125	320	180	317
2	125	470	155	320	200	338
3	150	530	175	355	220	355



7	銘 板	C2801	
6	VPD41B-3型バイパス開閉弁	弁箱: CAC	H-4F0711f 参照
5	開 閉 弁	弁箱: C3771	
4	RPD52-2型背圧弁	弁箱: CAC	H-4E4417d 参照
3	絞 り 弁	弁箱: C3771	
2	FL14型ストレーナ	本体: SUS	
1	OD3型ダイヤフラム式基本弁	弁箱: FC	H-4E4706e 参照
部番	部 品 名	材 料	摘 要

SFD42型 背圧弁 (サステン弁)

日付 29.3.9
 承認 第一検図 第一検図 製図 RM

呼び径 100~150

注記

H-4F0709. 関フシマン株式会社