

標準仕様
 流 体 : 冷温水
 最高使用温度 : 80℃
 設定圧力 (P1) :

#1	0.05 ~ 0.25 MPa
#2	0.2 ~ 0.55 MPa
#3	0.5 ~ 1.0 MPa

VPD41B-3型バイパス
 開閉弁開弁圧力 (P3) :

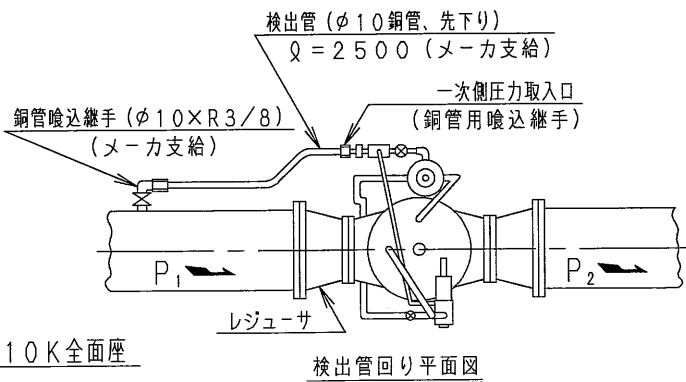
#1	0.03 ~ 0.15 MPa
#2	0.1 ~ 0.7 MPa

接液部の鋳鉄部品 : エポキシ樹脂塗装

個別仕様
 流 体 :
 温 度 : °C
 設定圧力 (P1) : MPa
 出口側圧力 (P2) :
 水 頭 圧 (P3) : MPa
 流 量 : Q/min

寸法表 (印が該当品です)

G-	呼び径	L	H ₁	H ₂	A	B
1	65	290	97	300	135	297
2	80	330	110	300	145	307



備考 VPD41B-3型バイパス開閉弁の開弁圧力はSFD42型から配管頂上までの水頭圧(個別仕様5項)と同一です。

- 注
1. 本弁は開放回路(蓄熱方式)の返り管落水防止専用弁です。
 2. 主管の一次側圧力取出口は、レジューサ上流側直管の管中心位置(横方向)とし、⑥VPD41B-3型バイパス開閉弁の一次側圧力取出口(銅管用喰込継手)との間を先下りに傾斜(⑥VPD41B-3型を低く)させて、検出管(φ10銅管)で連結してください(検出管回り平面図参照)。
 3. 保温する際は空気抜き及び保守・点検を容易にするために、①OD3型ダイヤフラム式基本弁のみ保温(ただしE部の空気抜き弁は露出)し、③~⑥アクセサリとその配管は保温を施さないよう御配慮ください。
 4. 本弁を取付けたままの状態にて分解・手入れをするために配管中心から上方に65A:490、80A:500のスペースが必要です。
 5. 継手類の形状は呼び径などにより本図と異なる場合があります。

7	銘 板	C2801	
6	VPD41B-3型バイパス開閉弁	弁箱: CAC	H-4F0711f 参照
5	開 閉 弁	弁箱: C3771	
4	RPD52-2型背圧弁	弁箱: CAC	H-4E4417d 参照
3	絞 り 弁	弁箱: C3771	
2	FL14型ストレーナ	本体: SUS	
1	OD3型ダイヤフラム式基本弁	弁箱: FC	H-4E3864f 参照
部番	部 品 名	材 料	摘 要
SFD42型 背圧弁 (サステン弁)			日付 29.3.9 承認 第二検図 第一検図 製図 RM
呼び径	65・80		
注記			
H-4F0708f		フジマン株式会社	