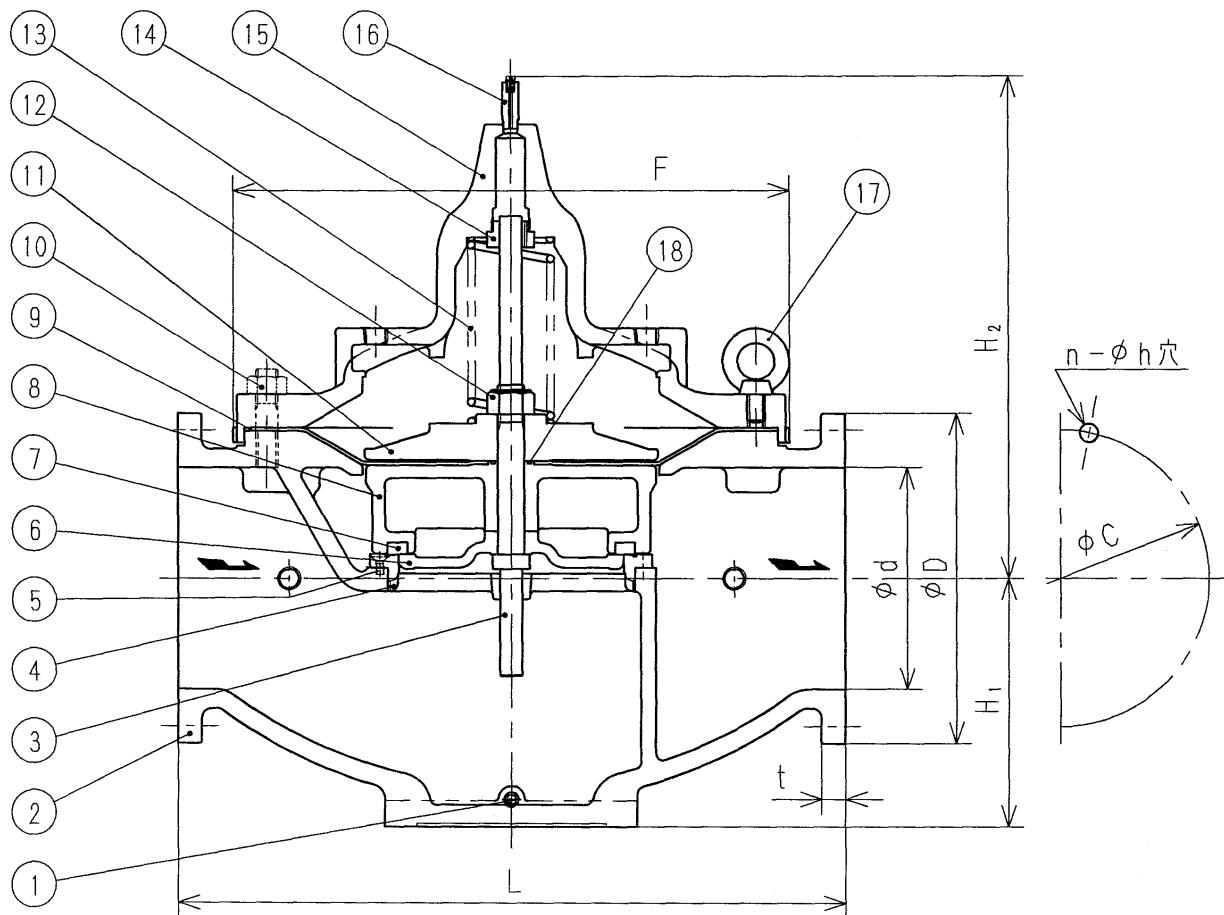


寸法表 ( 印が該当品です)

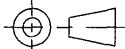
G-	呼び径		d	L	H ₁	H ₂	F	管 フ ラ ン ジ 部				
	A	B						D	t	C	n	h
1	200	8	200	670	220	447	529	330	26	290	12	23
2	250	10	250	800	275	561	640	400	30	355	12	25
3	300	12	300	900	333	663	750	445	32	400	16	25

J I S 1 0 K 全 面 座



18	0 リ ン グ	合 成 ゴ ム	()
17	ア イ ボ ル ト	S S 4 0 0	
16	空 気 抜 弁	C 3 6 0 4	
15	ふ っ し ャ	F C 2 5 0	
14	ブ ッ シ ャ	C A C 4 0 6	
13	ば ね	S U S 3 0 4	
12	六 角 ナ ッ ト	S U S 3 0 4	緩 み 止 め 付
11	ダ イ ヤ フ ラ ム 押 え	F C 2 5 0	
10	植 込 み ボ ル ト ・ 六 角 ナ ッ ト	S G D 3 ・ S W C H	
9	ダ イ ヤ フ ラ ム	合 成 ゴ ム	()
8	ダ イ ヤ フ ラ ム 受	F C 2 5 0	
7	弁 体	合 成 ゴ ム	()
6	弁 体 押 え	C A C 4 0 6	
5	皿 ボ ル ト	S U S 3 0 4	
4	弁 座	C A C 4 0 6	
3	弁 棒	S U S 3 0 4	
2	弁 箱	F C 2 5 0	
1	プ ラ グ	C 3 6 0 4	
部 番	部 品 名	材 料	摘 要

OD3型ダイヤフラム式基本弁				日付 ≥ 6.11.00
承認	第二検図	第一検図	製図	
K7	K7		RM	

呼び径	200~300	
注記		

H-4E2939e

フジマン株式会社