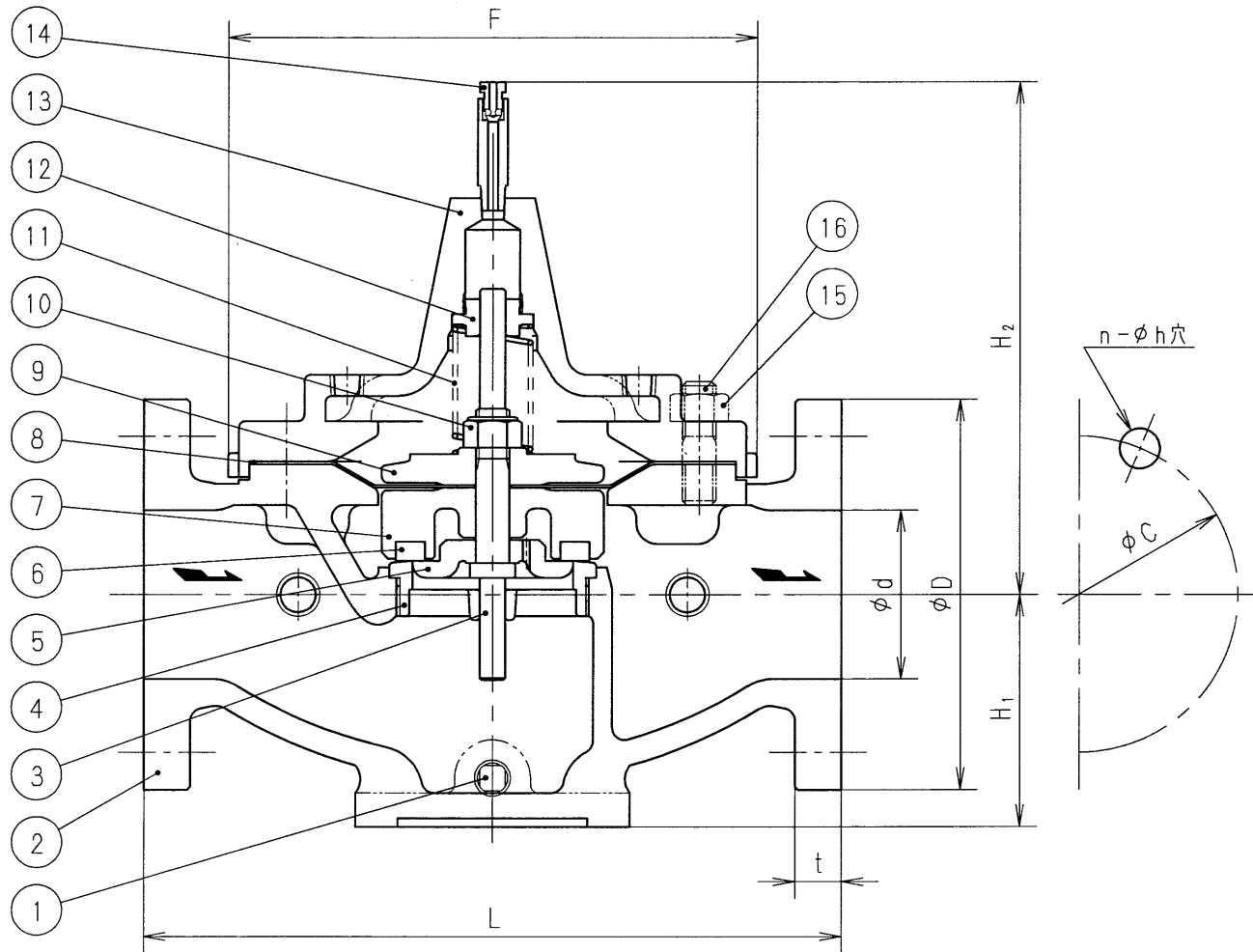


寸法表 ( 印が該当品です)

| G- | 呼び径 | | d | L | H ₁ | H ₂ | F | 管 フ ラ ン ジ 部 | | | | |
|----|-----|-------|----|-----|----------------|----------------|-----|-------------|----|-----|---|----|
| | A | B | | | | | | D | t | C | n | h |
| 1 | 40 | 1 1/2 | 40 | 220 | 75 | 174 | 150 | 140 | 20 | 105 | 4 | 19 |
| 2 | 50 | 2 | 50 | 260 | 90 | 190 | 185 | 155 | 20 | 120 | 4 | 19 |
| 3 | 65 | 2 1/2 | 65 | 290 | 97 | 221 | 210 | 175 | 22 | 140 | 4 | 19 |
| 4 | 80 | 3 | 80 | 330 | 110 | 237 | 250 | 185 | 22 | 150 | 8 | 19 |

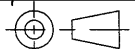
J I S 1 0 K 全 面 座



注

呼び径40の管フランジ厚さ(t)はJISと異なります。

| | | | |
|----|----------|-----------------|--------|
| 16 | 植込みボルト | S G D 3 | |
| 15 | 六角ナット | S W C H | |
| 14 | 空気抜弁 | C 3 6 0 4 | |
| 13 | ふ た | F C 2 0 0 | 50~80A |
| | | F C D 4 5 0 | 40A |
| 12 | ブ ッ シ ュ | C A C 4 0 6 | |
| 11 | ば ね | S U S 3 0 4 | |
| 10 | 六角ナット | S U S 3 0 4 同 等 | 緩み止め付 |
| 9 | ダイヤフラム押え | F C 2 0 0 | |
| 8 | ダイヤフラム | 合 成 ゴ ム | (NBR) |
| 7 | ダイヤフラム受 | F C 2 0 0 | |
| 6 | 弁 体 | 合 成 ゴ ム | (NBR) |
| 5 | 弁 体 押 え | C A C 4 0 6 | 65・80A |
| | | C A C 4 0 6 C | 40・50A |
| 4 | 弁 座 | C A C 4 0 6 | |
| 3 | 弁 棒 | S U S 3 0 4 | |
| 2 | 弁 箱 | F C 2 0 0 | 50~80A |
| | | F C D 4 5 0 | 40A |
| 1 | プ ラ グ | C 3 6 0 4 | |

| 部 番 | 部 品 名 | 材 料 | 摘 要 |
|----------------|-------|-----|---|
| OD3型ダイヤフラム式基本弁 | | | 日付 20.12.28 |
| | | | 承認 第二検 第一検 製図 |
| 呼び径 40~80 | | | ET KT RM |
| 注記 | | |  |
| H-4E3864f | | | 順フシマン株式会社 |