

S 型サイレンサ 取扱説明書

フシマン株式会社

〒140-0011

東京都品川区東大井 2-13-8 ケイヒン東大井ビル 2F

TEL 03-5767-4200 (営業部代表)

FAX 03-5767-4181

1. 構造及び作動

図1のようにお椀に似た非常に単純な形状をしており、ステンレス製で入口側より入った蒸気はノズル孔より旋回しながら噴出して、騒音を発することなく水と混合し、水の上昇温度は100℃まで得られます。

2. 取付方法(図2参照)

最も一般的な取付方法を示しており、消毒用・蒸煮用等に多く用いられます。

図 1

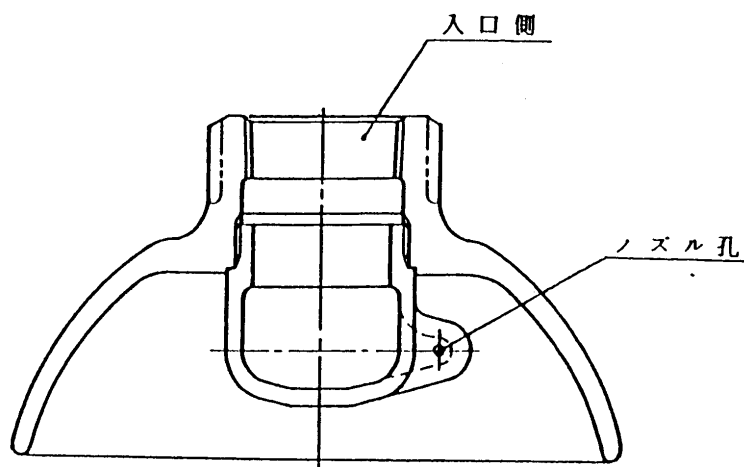
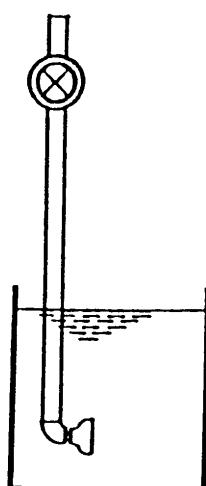
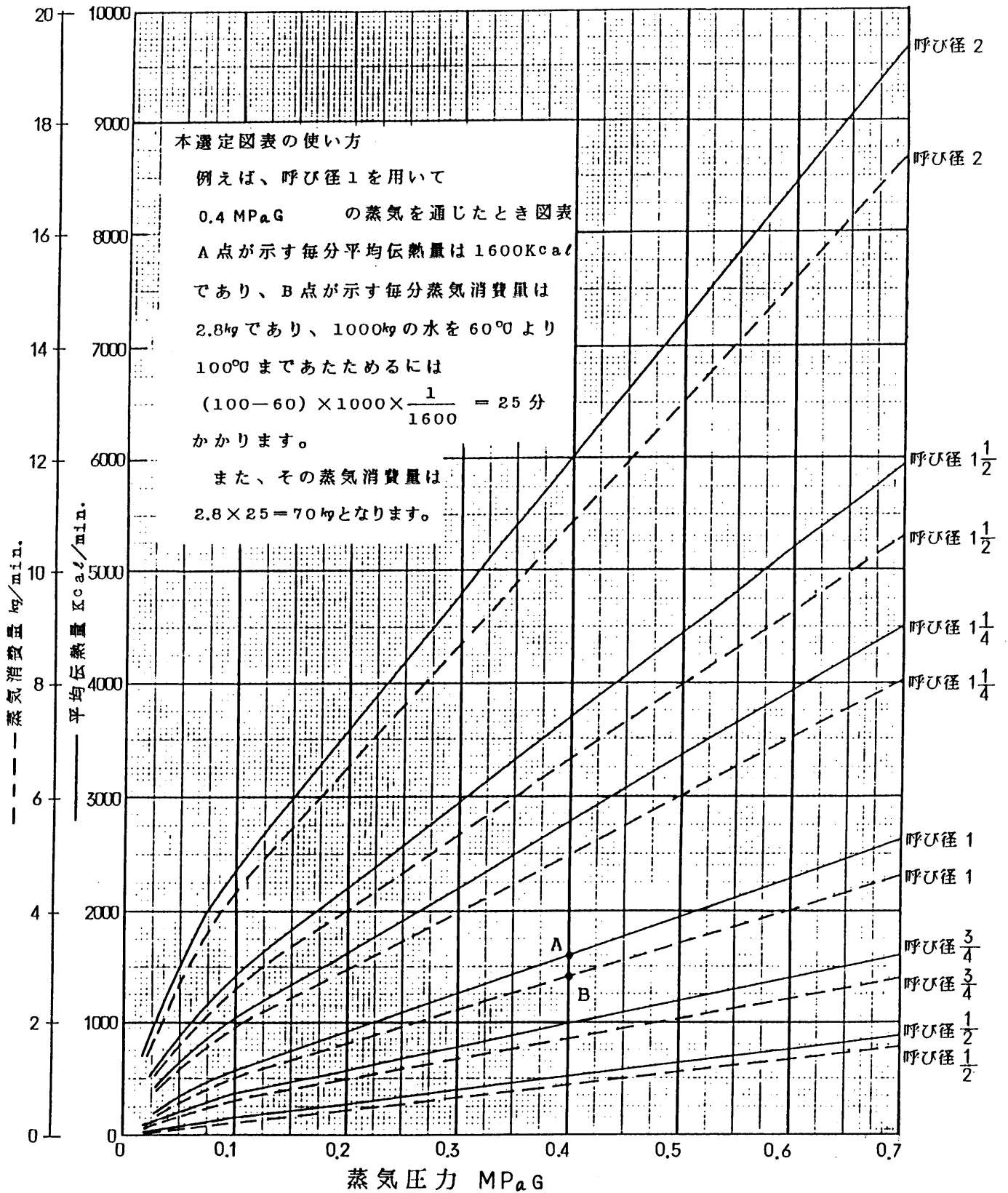


図 2



ノズルの穴から高速の蒸気が噴射されます。蒸気は水と混合して冷却・凝縮して温水を作りますが、この時振動や騒音が発生します。S型サイレンサの蒸気管が長い場合などは、蒸気配管が大きく振れて配管のねじ部や溶接部を破損する可能性があります。必ずS型サイレンサに近い部分で振れ止めの処置をすること及び配管固定用にボルト・ナットを使用する場合はこれの緩み止めを考慮されることをお勧めします。

呼び径選定図表



本選定図表は、平均伝熱量 (Kcal/min) 及び蒸気消費量 (kg/min) を縦軸に取り、蒸気圧力 (MPaG) を横軸に取り、呼び径 $\frac{1}{2}$ から 2 までの毎分の性能を示しております。