

背圧弁	RMD31L型背圧弁	呼び径 15~100	気体用
-----	------------	---------------	-----

取 扱 説 明 書

- この取扱説明書は本製品の取扱担当者に必ずお渡しください。
- この取扱説明書の全部又は一部を無断で複写・転載することを禁じます。
- この取扱説明書の内容は予告なしに変更する場合があります。

目 次

1. 構造	p. 1
2. 取付け	p. 2
3. 始動(調整手順)	p. 3
4. 分解	p. 3
5. 組立	p. 4
6. 故障の原因及び補修	p. 4
7. 保守・点検・交換部品	p. 5

フシマン株式会社

東京本社 〒140-0011

東京都品川区東大井2-13-8 ケイビン東大井ビル2F

TEL 03-5767-4200 (営業部代表)

FAX 03-5767-4181

大阪支社 〒577-0801

大阪府東大阪市小阪2-10-14

TEL 06-4308-8805

FAX 06-4308-8807

●はじめに



この度は、フシマン製品をお買い上げいただきまして、誠にありがとうございます。フシマンは長年の販売実績と優れた技術力で、信頼性の高い、品質の良い製品をお客様にご提供します。

この取扱説明書は、本製品を安全かつ正確にご使用いただくための取り扱い方法を説明しています。本製品を使用する前に、必ずこの取扱説明書をご一読ください。また、お読みになった後は、お取り扱いされる方がいつでも見られる場所に必ず保管してください。

●安全上の注意

本製品を安全に使用するためには、正しい設置と運用、さらに適切な保守・点検が不可欠です。この取扱説明書に示されている安全に関する注意事項を読んだうえで、十分に理解してから作業を行ってください。

ここに示した注意事項は、使用に際して人的危害や物的損害を未然に防止するためのものです。この取扱説明書では、誤った取り扱いによって生じる可能性のある危害や損害の程度を「警告」と「注意」に区分しています。いずれも、安全に関する重要な内容ですので必ず守ってください。

表 示	意 味
 警告	取り扱いを誤った場合、使用者が死亡又は重傷を負う可能性が想定される。
 注意	取り扱いを誤った場合、使用者が軽い又は中程度の傷害を負う危険性が想定される、又は物的損傷・損壊の発生が想定される。

次の安全上の注意事項にご留意ください。

警告

- 背圧弁を配管に取付けたまま分解する場合は、最初に配管ラインの圧力を遮断し、必ず配管圧力を抜いてください。また、温度が高い場合は常温に下げて、流体が漏れても危険がない状態にしてから実施してください。

注意

- 背圧弁を取り付ける前に、配管内の清掃を十分に行ってください。作動不良の大部分は配管内の鉄屑・塵埃によるものですから、これらの除去には特に御留意ください。
- 背圧弁取付時、配管に際しては、気体の流れ方向と弁箱にある矢印の方向を必ず一致させてください
- 背圧弁取付時、Y型ストレーナ及び予備弁（玉形弁）を備え、更に前後弁（仕切弁）と圧力計を取り付けるよう御計画ください。
- 背圧弁取付時、配管の応力をなるべく弁箱にかけないよう注意してください。弁箱にかかる応力が過大になりますと、摺動部がゆがみ円滑な摺動ができなくなったり、弁座と弁体の当たりが悪くなったりします。
- 通気調整の際、出口側の仕切弁を全開にして一次側の仕切弁を少々開き、背圧弁に流体を通します。このとき、背圧弁その他に漏れなどの異常がないことを確認します。
- 分解の際、ばね保護筒部六角ボルトを外し、ばね保護筒を取り外すと、ばね受及び調節ばねが取り出せます。ばね保護筒が弁箱に接着して容易に分解できないときは、調節ねじを右回転（時計の針と同方向）

していくと簡単に分解できます。

ただし、六角ボルトは2本～4本緩めたまま必ず残しておいてください。

- 背圧弁を組立する際、ばね保護筒を締め付けるとき初め六角ボルトは仮締めします（締め付けてはいけません）。次に調節ねじを右回転（時計の針と同方向）して、調節ばねの自由状態から20回転程ねじ込み、ダイヤフラムを充分たわませた状態にして六角ボルトを本締めします。このとき六角ボルトは片締めのないよう均一に締め付けてください。ばね保護筒は弁箱に密着します

●開梱および製品の確認・保管

開 梱 時 の 確 認	<ul style="list-style-type: none">○ 製品以外の異物が入っていないか。○ 製品に破損や損傷は見られないか。○ 附属品がある場合はきちんと揃っているか。
仕 様 の 確 認	<ul style="list-style-type: none">○ 型式・口径・使用圧力等が仕様と合致しているか。
保 管 上 の 注 意	<ul style="list-style-type: none">○ 弁箱出入口の防塵キャップは配管に取り付けるまで外さない。○ 配管に取り付ける場合は必ず防塵キャップを取り外す。○ 製品は屋内で保管する。○ 製品は納品時の状態で保管する。

ご不審な点やお気づきの点がありましたら、製品の銘板に記載された型式名及び製造番号をご確認のうえ、当社までお問い合わせください。

1. 構造

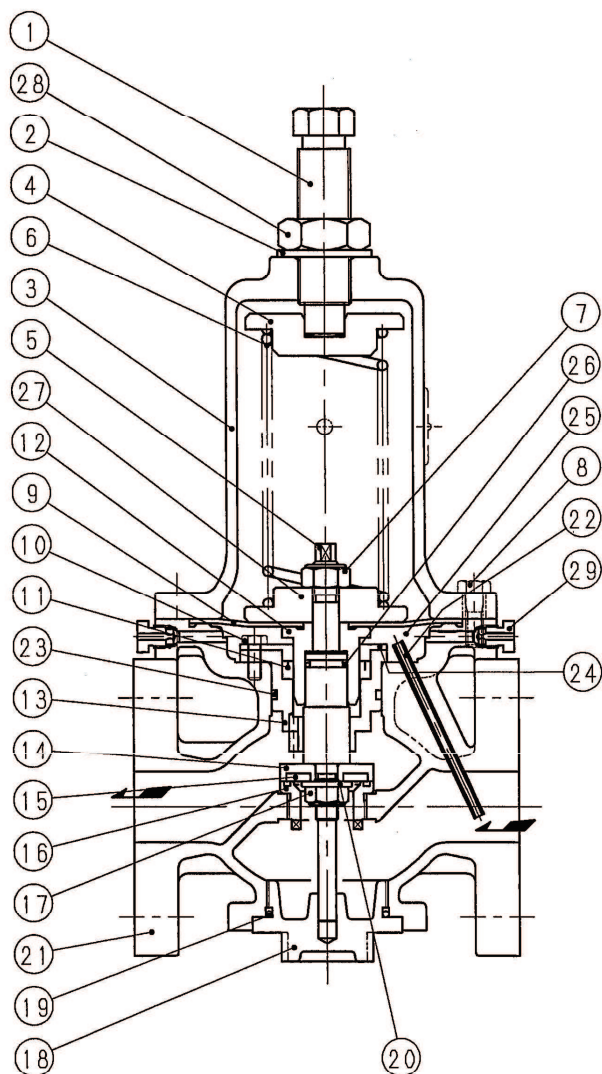


図1 構造図 呼び径(15~50A)

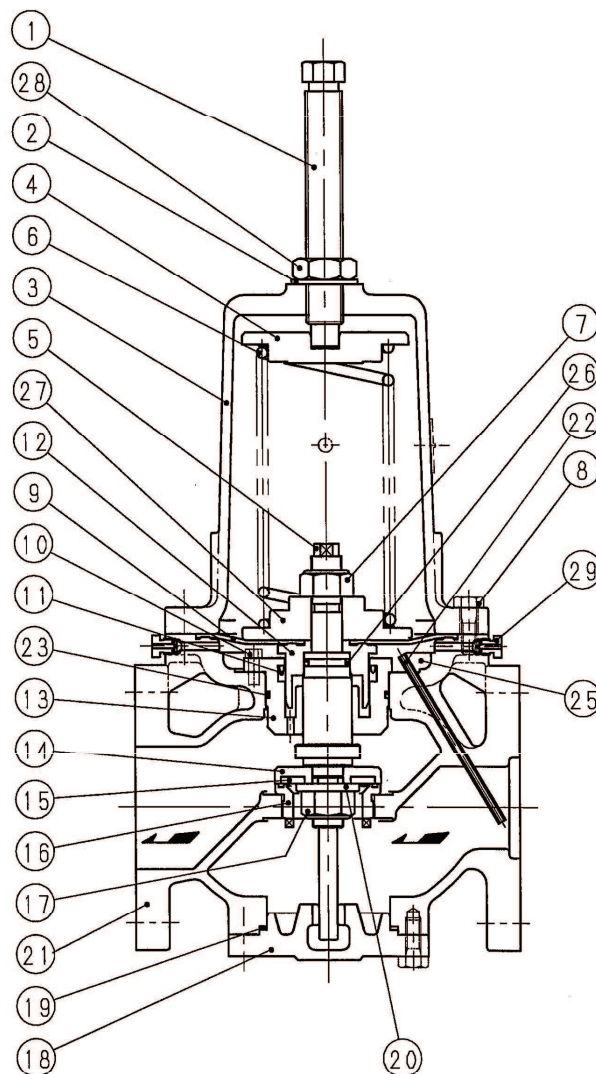


図2 構造図 呼び径(65~100A)

表1 各部の名称

部番	名称	部番	名称	部番	名称	部番	名称
1	調節ねじ	9	ダイヤフラム	17	ナット(1)	25	ダイヤフラム室
2	シール座金	10	六角ボルト	18	下部ふた	26	Oリング
3	ばね保護筒	11	Uパッキン	19	Oリング(3)	27	ダイヤフラム受
4	ばね受	12	ダイヤフラム押え	20	弁体座金	28	六角ナット
5	弁棒	13	ライナ	21	弁箱	29	空気抜弁体(2)
6	調節ばね	14	弁体押え	22	検出管		
7	ナット(1)	15	弁体	23	Oリング		
8	六角ボルト	16	弁座	24	パッキン押え		

注(1) 緩み止め付きです。

注(2) 鋳鋼製には取付きません。

注(3) ガasketの場合もあります。

2. 取付け

⚠ 注意

- 2.1 背圧弁を取り付ける前に弁箱（21）内に異物が入っていたり、輸送中に背圧弁が破損していないかお確かめください。防止処置は施してありますが念のためお調べください。
- 2.2 背圧弁を取り付ける前に配管内の清掃を充分行ってください。作動不良の大部分は配管中の鉄屑・塵埃によるものですから、これらの除去には特に御留意ください。
- 2.3 配管に際しては流体の流れ方向と弁箱（21）に表示してある矢印の方向を必ず一致させてください。
- 2.4 配管に際しては図3の配管例図に示すように必ずY型ストレーナ及び予備弁（玉形弁）を備え、更に前後弁（仕切弁）と圧力計を取り付けるよう御計画ください。

なお、流体が空気などの気体の場合で出口側が大気開放の際は図3の配管例図において二点鎖線の部分は必要ありません。

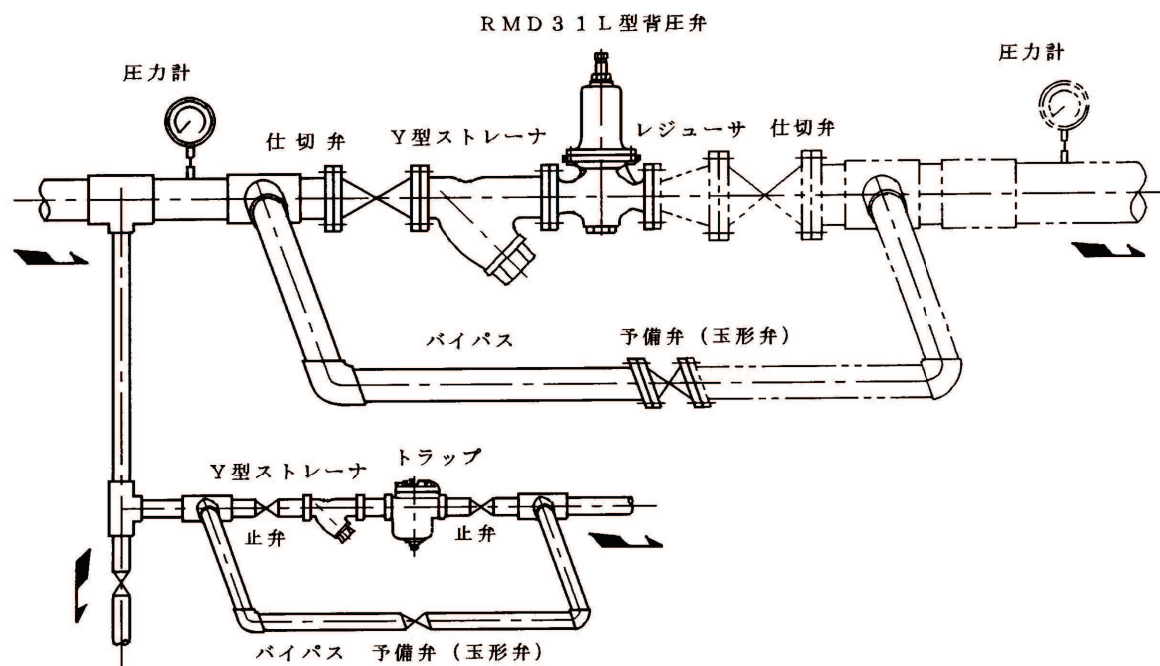


図3 配管例図（気体用）

- 2.5 保守・点検時、背圧弁を取り付けたままの状態での分解・手入れをするために配管中心から上方に表2に示すスペースが必要です。

表2 作業スペース (単位: mm)

呼び径	15~32	40・50	65・80	100
配管の中心から 上方に	520	530	650	730

2.6 本弁は水平配管に正立にお取り付けください。

注意

2.7 配管の応力をなるべく弁箱(21)にかけないよう注意してください。弁箱(21)にかかる応力が過大になりますと、摺動部がゆがみ円滑な摺動ができなくなったり、弁座(16)と弁体(15)の当たりが悪くなったりします。

3. 始動(調整手順)

本弁はメーカー工場で御指定の設定圧力(所要一次側流体圧力)に調整済みですが、再調整が必要な場合は次の順序で行ってください。

注意

- 3.1 背圧弁の取付けが終わりましたら出口側の仕切弁を全開にして一次側の仕切弁を少々開き、背圧弁に流体を通します。このとき、背圧弁その他に漏れなどの異常がないことを確認します。
- 3.2 背圧弁の一次側流体圧力が所要圧力になっているかどうか確認します。もし過不足があれば六角ナット(28)を緩め、調節ねじ(1)を右回転(時計の針と同方向)しますと一次側圧力は上がり、左回転(時計の針と逆方向)しますと一次側圧力は下がります。
- 3.3 次に一次側の仕切弁をゆっくり全開します。最後に一次側の流体圧力を確認し、もし過不足があれば調節ねじ(1)を回転して修正します。設定圧力(所要一次側圧力)とは最小調整可能流量(3~8 Nm³/h)時の一次側圧力を指しますから、結局流量が nearly 0 のとき所要一次側圧力(設定圧力)になれば良い訳です。
- 3.4 調整が終了したら六角ナット(28)をスパナなどの工具を用いてシール座金(2)のゴム部が完全につぶれるまできつく締め付けてください。

4. 分解

警告

- 4.1 背圧弁を配管に取り付けたまま分解する場合は、最初に配管ラインの圧力を遮断し、必ず配管圧力を抜いてください。また、温度が高い場合は常温に下げて、流体が漏れても危険がない状態にしてから実施してください。
- 4.2 六角ナット(28)を緩め、調節ねじ(1)を左回転(時計の針と逆方向)して調節ばね(6)を無負荷の状態にします。

注意

- 4.3 六角ボルト(8)を外し、ばね保護筒(3)を取り外すと、ばね受(4)及び調節ばね(6)が取り出せます。なお、ばね保護筒(3)が弁箱(21)に接着して容易に分解できないときは、調節ねじ(1)を右回転(時計の針と同方向)していくと簡単に分解できます。ただし、六角ボルト(8)は2~4本緩めたまま必ず残しておいてください。

- 4.4 緩み止め付ナット (7) を外すと、ダイヤフラム受 (27) 、ダイヤフラム (9) 及びダイヤフラム押え (12) が取り出せます。
- 4.5 ライナ (13) は六角ボルト (10) を全部外した後 (呼び径 15 ～ 50 は更にパッキン押え (24) を外します。)、2本の六角ボルト (10) 又は (8) をライナ (13) の分解用ねじ穴に交互に均一にねじ込んでいくと容易に取り出せます。
- 4.6 ライナ (13) を取り出すと弁体 (15) 、弁体押え (14) 、弁体座金 (20) 、Oリング (26) などを組み込んだままの弁棒 (5) が取り出せます。
- 4.7 弁棒 (5) の先端の二面部をスパナなどで押えて緩み止め付ナット (17) を外すと、弁体座金 (20) 弁体 (15) 及び弁体押え (14) が取り外せます。
- 4.8 弁座 (16) は一般には取り出せません。
- 4.9 検出管 (22) は取り外さないでください。

5. 組立

- 5.1 組立は各部品を清掃後、分解の場合と逆の順序で行ってください。
- 5.2 調節ねじ (1) のねじ部、シール座金 (2) のゴム部、Uパッキン (11) 及びOリング (19) ・ (23) ・ (26) には仕様に適したグリースを塗布してください。
- 5.3 弁体押え (14) 背面の弁棒 (5) との当り面にはスリーボンドTB1107Dなどの液状パッキンを塗布してください。

注意

- 5.4 ばね保護筒 (3) を締め付けるとき初め六角ボルト (8) は仮締めします (締め付けてはいけません)。次に調節ねじ (1) を右回転 (時計の針と同方向) して、調節ばね (6) の自由状態から20回転程ねじ込み、ダイヤフラム (9) を充分たわませた状態にして六角ボルト (8) を本締めします。このとき六角ボルト (8) は片締めのないよう均一に締め付けてください [ばね保護筒 (3) は弁箱 (21) に密着します]。

- 5.5 組み立て完了後3項の要領で調整し、所定の性能を満足することを確認してください。

6. 故障の原因及び補修

- 6.1 流体が弁体 (15) 及び弁座 (16) を通過する際、流体に混入した配管中の鉄屑・塵埃などが当たり面に付着しますと損傷を受けることがあります。
- 6.2 また、これらの異物がダイヤフラム押え (12) のシール摺動部や弁棒 (5) のガイド摺動部に入ると、漏れを生じたり円滑な作動の妨げとなったりします。
- 6.3 このように、故障のほとんどは配管中の鉄屑・塵埃などによるものですから、万一故障の場合には分解し、弁体 (15) 、弁座 (16) 及び摺動部の清掃あるいは傷の除去を行うと完全に補修することができます。このとき、弁体 (15) は裏がえして裏面を使用することができます。

7. 保守・点検及び交換部品

本製品を通年で使用する場合、1回/1年（最長1回/3年）を目安に定期点検を実施してください。保守・点検に際しては、原則として表3の部品は必ず交換してください。

表3 交換部品

部番	部 品 名	部番	部 品 名
9	ダイヤフラム	19	O リ ン グ
11	U パッキン ⁽¹⁾	23	O リ ン グ
15	弁 体	26	O リ ン グ

注⁽¹⁾ 切欠き部を上向き（U字）にしてください。