

| | | | |
|-----------------|---|---------------|-----|
| ハイブリッド 背 圧 弁 | RMD31LP型背圧弁 Type RMD31LP Back Pressure Regulating Valves | 呼び径 15～100 | 気体用 |
|-----------------|---|---------------|-----|

取 扱 説 明 書

- この取扱説明書は本製品の取扱担当者に必ずお渡しください。
- この取扱説明書の全部又は一部を無断で複写・転載することを禁じます。
- この取扱説明書の内容は予告なしに変更する場合があります。

目 次

| | | |
|--------------|-------|------|
| 1. 構成品の役割と作動 | | p. 2 |
| 2. 構造と各部の名称 | | p. 3 |
| 3. 設置要領と配管例 | | p. 6 |
| 4. 調整手順 | | p. 7 |
| 5. 分解と組立 | | p. 9 |
| 6. 故障時の処置 | | p.11 |
| 7. 保守・点検 | | p.12 |

フシマン株式会社

東京本社 〒140-0011

東京都品川区東大井2-13-8 ケイヒン東大井ビル2F

TEL 03-5767-4200 (営業部代表)

FAX 03-5767-4181

大阪支社 〒577-0801

大阪府東大阪市小阪2-10-14

TEL 06-4308-8805

FAX 06-4308-8807

●はじめに



この度は、フシマン製品をお買い上げいただきまして、誠にありがとうございます。フシマンは長年の販売実績と優れた技術力で、信頼性の高い、品質の良い製品をお客様にご提供します。

この取扱説明書は、本製品を安全かつ正確にご使用いただくための取り扱い方法を説明しています。本製品を使用する前に、必ずこの取扱説明書をご一読ください。また、お読みになった後は、お取り扱いされる方がいつでも見られる場所に必ず保管してください。

●安全上の注意

本製品を安全に使用するためには、正しい設置と運用、さらに適切な保守・点検が不可欠です。この取扱説明書に示されている安全に関する注意事項を読んだうえで、十分に理解してから作業を行ってください。

ここに示した注意事項は、使用に際して人的危害や物的損害を未然に防止するためのものです。この取扱説明書では、誤った取り扱いによって生じる可能性のある危害や損害の程度を「警告」と「注意」に区分しています。いずれも、安全に関する重要な内容ですので必ず守ってください。

| 表 示 | 意 味 |
|---|---|
|  警告 | 取り扱いを誤った場合、使用者が死亡又は重傷を負う可能性が想定される。 |
|  注意 | 取り扱いを誤った場合、使用者が軽い又は中程度の傷害を負う危険性が想定される、又は物的損傷・損壊の発生が想定される。 |

●開梱および製品の確認・保管

| | |
|-------------|--|
| 開 梱 時 の 確 認 | <ul style="list-style-type: none">○ 製品以外の異物が入っていないか。○ 製品に破損や損傷は見られないか。○ 附属品がある場合はきちんと揃っているか。 |
| 仕 様 の 確 認 | <ul style="list-style-type: none">○ 型式・口径・使用圧力等が仕様と合致しているか。 |
| 保 管 上 の 注 意 | <ul style="list-style-type: none">○ 弁箱出入口の防塵キャップは配管に取り付けるまで外さない。○ 配管に取り付ける場合は必ず防塵キャップを取り外す。○ 製品は屋内で保管する。○ 製品は納品時の状態で保管する。 |

ご不審な点やお気づきの点がありましたら、製品の銘板に記載された型式名及び製造番号をご確認のうえ、当社までお問い合わせください。

1. 構成品の役割と作動

1.1 構成品とその役割

(1) RMD31L 型背圧弁(主弁)

図 1 に示す主弁は、負荷変動に応じて自動的に弁開度を調整し、一次側圧力を一定に保持します。但し、このとき厳密には圧力一定とはならず、負荷変動に応じてオフセットと呼ばれる制御誤差を生じます。図 1 の各部品には次の役割があります。

- ① 調節ねじ : 主弁の設定圧力を調整します。
- ② 内弁 : 二次側へ流れる流量を自動的に調整します。

注1 主弁単独作動に切り換えた場合は、調節ねじ①で圧力を再調整してください。PC 使用時の圧力調整は PC の調節ねじ②により行ってください。

(2) CP1 型パイロットコントローラ(PC)

図 2 に示す PC は、負荷変動に伴って生じる主弁の制御誤差を補正する役割を果たします。PC から主弁の制御誤差に応じた補正圧力 (P_0) が主弁のばね室へ送られます。図 2 の各部品には次の役割があります。

なお、操作圧力 (P_s) の調整用として小形減圧弁(フィルタ付)をご使用ください。

- ③ 調節ねじ : 設定圧力 (P_1) を調整します。
- ④ 絞り弁 : 操作流体の消費量(排出量)を調整します。
- ⑤ 圧力計 : 作動確認に使用します。

注2 圧力計⑤は PC の作動確認用として設置しているものであり、操作圧力 (P_s) の確認は絞り弁④の入口側に圧力計を設けて行ってください。

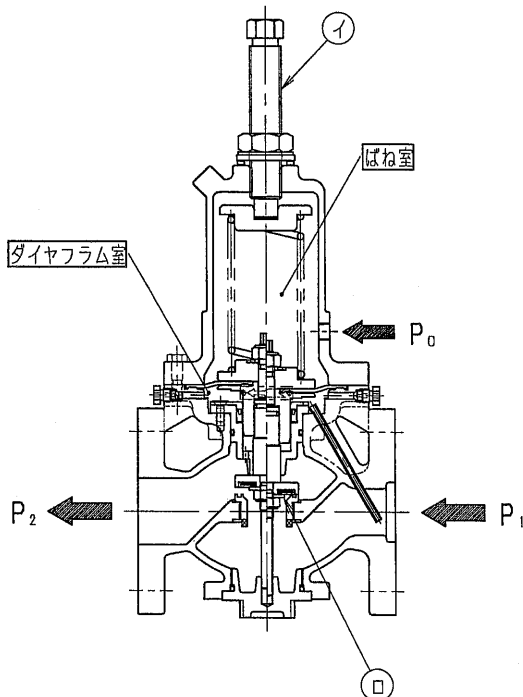


図 1 RMD31L 型背圧弁(主弁)

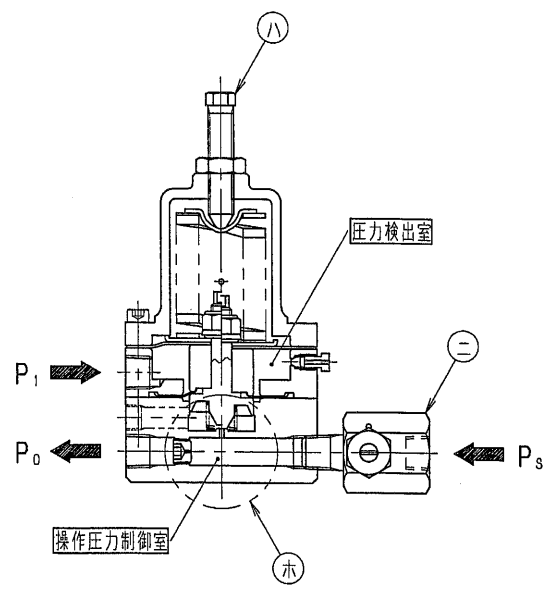


図 2 CP1 型パイロットコントローラ(PC)

1.2 作動

通常、背圧弁の設定圧力 (P_1) は弁が調整できる最小流量時の一次側圧力としています。しかし、本弁では定格流量時に所要の設定圧力 (P_1) となるように主弁が調整されています。

- (1) 主弁を通過する流量が少ない場合、主弁の制御誤差によって一次側圧力は所要の圧力よりも低下します。同時に、この低下した圧力を補正するため、PC から応分の操作空気が主弁ばね室へ送られます。これにより、一次側圧力は補正され、所要の圧力まで直ちに回復します。
- (2) 主弁を通過する流量が多くなった場合、PC から送られる補正圧力 (P_0) がほぼゼロ、つまり主弁ばね室はほぼ大気圧となります。この場合の圧力調整は、ほぼ主弁単独作動で行っています。
- (3) 流量が減少すると、PC から主弁のばね室へ送られる補正圧力 (P_0) も大きくなり、上記(1)の状態に戻ります。
- (4) 上記(1)～(3)の繰り返し動作によって一次側圧力は変動することなく一定に保持されます。

注3 負荷変動直後には一時的に圧力変動が大きくなる場合があります。これは弁応答の遅れによるものであり、負荷変動が急激なほど顕著になります。急激な負荷変動は可能な限り避けてください。

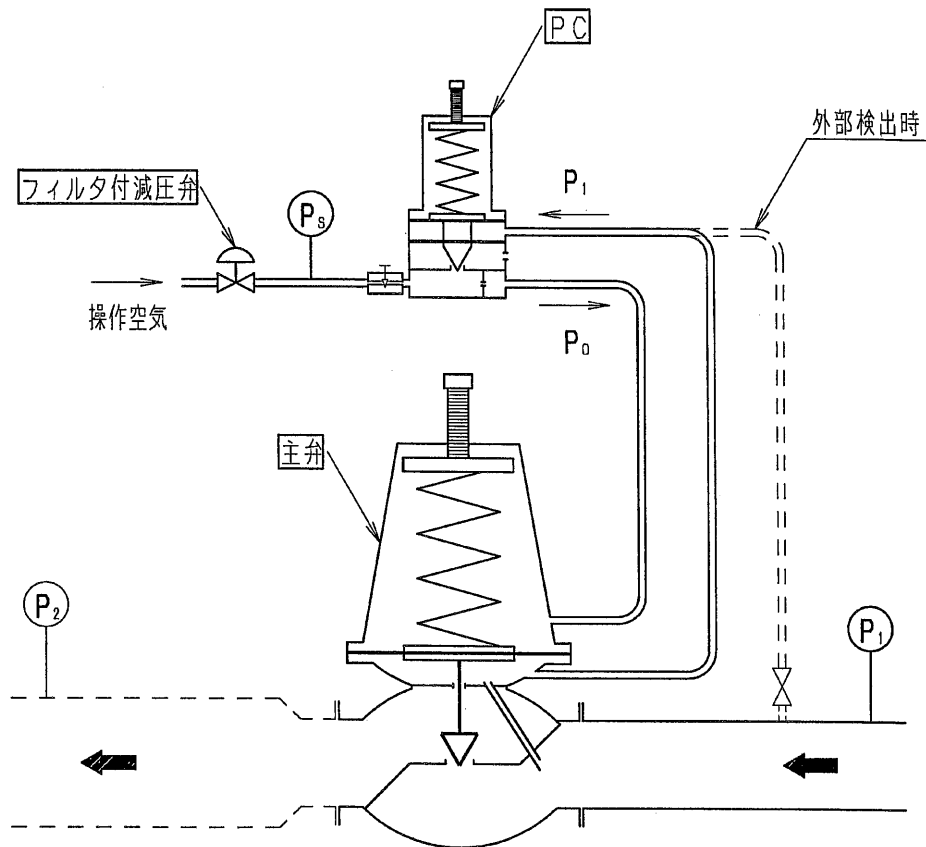


図3 ハイブリッド背圧弁の作動

2. 構造と各部の名称

内部検出方式の場合の構造例を図4および図5に示します。主要各部の名称は表1および表2を参照してください。なお、主弁の構造は呼び径や弁箱材料などにより異なります。

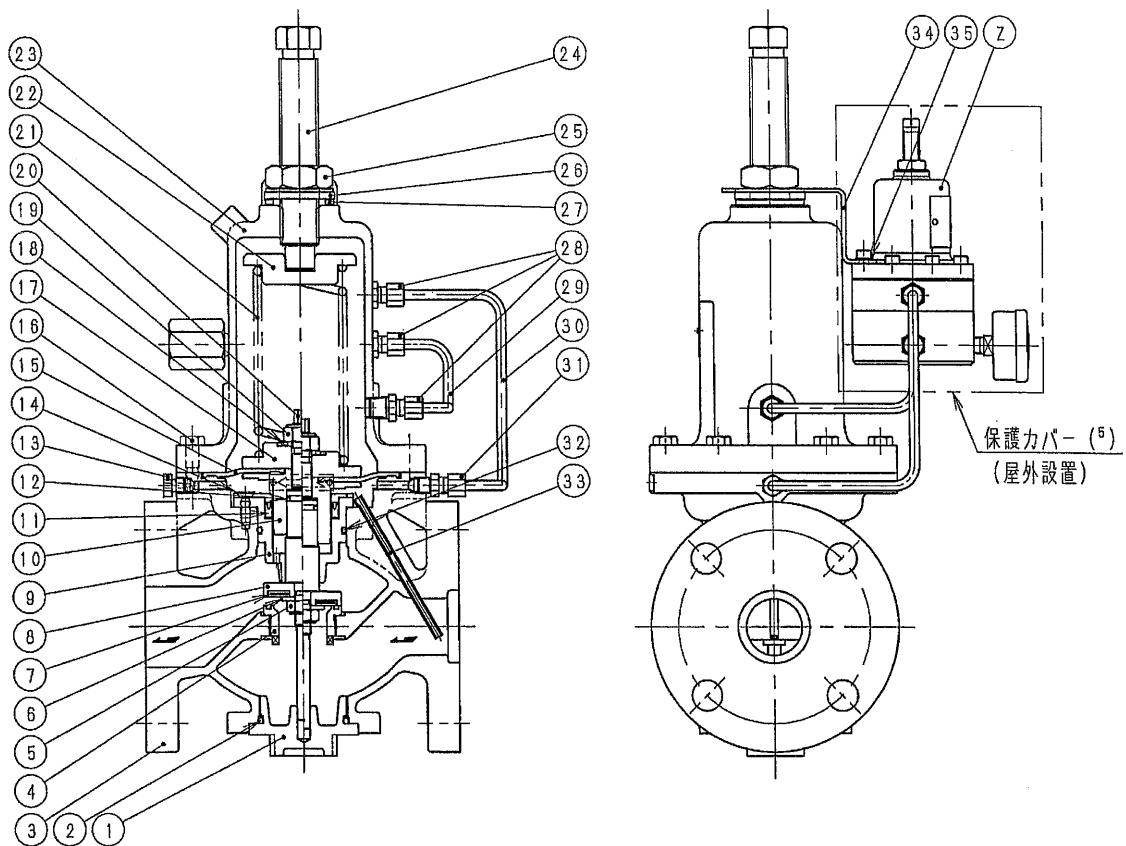


図4 構造例(呼び径 50)

表1 各部の名称

| 部番 | 名称 | 部番 | 名称 | 部番 | 名称 | 部番 | 名称 |
|----|----------|----|----------|----|----------|----|----------|
| 1 | 下部ふた | 10 | ダイヤフラム押え | 19 | 六角ナット(2) | 28 | 銅管用継手 |
| 2 | Oリング(1) | 11 | Uパッキン | 20 | 弁棒 | 29 | 接続管 A |
| 3 | 弁箱 | 12 | Oリング | 21 | 調節ばね | 30 | 接続管 B |
| 4 | 弁座 | 13 | 空気抜弁体 | 22 | ばね受 | 31 | コネクタ(3) |
| 5 | 六角ナット(2) | 14 | なべ小ねじ | 23 | ばね保護筒 | 32 | Oリング |
| 6 | 弁体座金 | 15 | ダイヤフラム | 24 | 調節ねじ | 33 | 検出管 |
| 7 | 弁体 | 16 | 六角ボルト | 25 | 六角ナット | 34 | 取付板 |
| 8 | 弁体押え | 17 | ダイヤフラム受 | 26 | 平座金(主弁側) | 35 | 平座金(PC側) |
| 9 | ライナ | 18 | シール座金 | 27 | シール座金 | Z | P C (4) |

注(1) 呼び径 100 はガスケットとなります。

注(2) 緩み止め付きです。

注(3) 外部検出の場合は空気抜弁体⑬となります。また、接続管 B⑩は付きません。

注(4) 詳細は図 5 および表 2 を参照してください。

注(5) 保護カバーは付属しません。

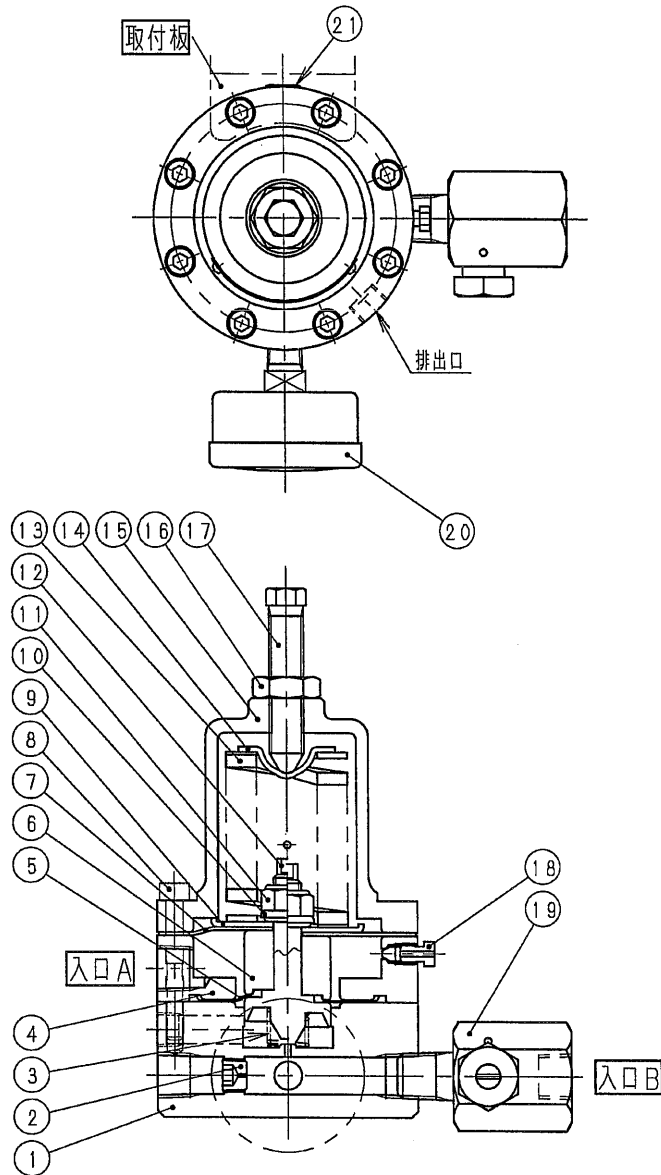


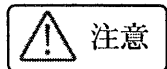
図5 PCの構造(図4②詳細)

表2 PC各部の名称

| 部番 | 名称 | 部番 | 名称 | 部番 | 名称 | 部番 | 名称 |
|----|----------|----|----------|----|-------|----|-----|
| 1 | 本体 | 7 | ダイヤフラム | 13 | 調節ばね | 19 | 絞り弁 |
| 2 | 固定絞り | 8 | 六角穴付きボルト | 14 | ばね受 | 20 | 圧力計 |
| 3 | 弁体ばね | 9 | ダイヤフラム受 | 15 | ばね保護筒 | 21 | プラグ |
| 4 | 中間筒 | 10 | シール座金 | 16 | 六角ナット | | |
| 5 | 下部ダイヤフラム | 11 | 六角ナット(1) | 17 | 調節ねじ | | |
| 6 | ダイヤフラム押え | 12 | 弁体 | 18 | 空気抜弁体 | | |

注(1) 緩み止め付きです。

3. 設置要領と配管例



- (3-1) 本弁を取り付ける前に配管内(操作用空気配管含む)の清掃を充分に行ってください。弁の作動不良はその大部分が配管内の鉄屑・塵埃によるものです。特に PC は内部流路が狭い部分がありますので、あらかじめ鉄屑・塵埃の流入を防止する措置(例えばフィルタの設置など)を講じてください。
- (3-2) 本弁を配管に取り付ける際には、流体の流れ方向と弁箱③(図 4 参照)に設置された矢印銘板の矢印の方向を必ず一致させてください。逆向きに取り付けて流体圧力を加えた場合、内部部品が変形・破損する危険性があります。
- (3-3) 本弁に過大な配管応力が加わらないよう配管の支持や固定をしっかりと行ってください。弁箱③に過大な応力が加わった場合、作動不良や弁漏れを引き起こすだけでなく、弁箱③が破損して外部に流体が流出する危険性があります。
- (3-4) 本弁を屋外に設置する場合は PC をカバー等で覆うなど、雨水等の流入を防止する措置を講じてください(図 4 参照)。その際、排出口は絶対に閉塞しないでください。

3.1 主弁の設置

- (1) 本弁を取り付ける配管には図 6 に示すように、Y 型ストレーナおよび予備弁(玉形弁)、さらには前後弁(仕切弁)および圧力計を設置してください。
- (2) 本弁の配管に対する取付姿勢は任意です。
注4 保守・点検を考慮して正立(調節ねじ④が上向き)に取り付けることを推奨します。

3.2 PCの設置

- (1) 操作用空気配管を絞り弁 Z-⑩(図 5 参照)の入口 B に接続してください。絞り弁 Z-⑩の入口側には圧力計を設置してください。
注5 操作用空気配管の途中には減圧弁(フィルタ付)を必ず設置してください。
注6 操作用空気配管は接続前にブローを行ってください。
- (2) 一次側圧力(P₁)を外部検出する場合は、制御流体を中間筒 Z-④の入口 A に接続してください。
注7 内部検出方式の場合は配管の必要はありません。
- (3) 保守・点検および圧力調整の観点から、主弁と同様に正立(調節ねじ Z-⑦が上向き)での設置を推奨します。
- (4) 作動時に排出口から操作用空気が排出されますので、この排出口は絶対に閉塞しないでください。また、本弁は接続管を除き、保温材等で覆わないことを推奨します。
注8 排出口を配管する場合は本弁に背圧がかからないよう(排出口が大気圧となるよう)に配管してください。

4.1 ハイブリッド作動(主弁+PC)

ご購入時、主弁はあらかじめ調整されていますので 4.1.1 項の手順で PC を調整してください。
主弁を分解し再組立した場合は 4.1.2 項の手順で調整してください。

4.1.1 主弁の調整が不要な場合

- (1) PC の六角ナット Z-⑩を緩めます。調節ねじ Z-⑪を左回転(反時計回り)し、調節ばね Z-⑫の圧縮を緩めて無荷重状態とします。
- (2) 操作用空気を供給して減圧弁により絞り弁 Z-⑬の入口側圧力(P_s)を調整します。このとき、排出口から空気が排出されていることを確認してください。
注9 操作空気圧力(P_s)は設定圧力(P₁)によって異なります。(図 7 参照)
注10 絞り弁 Z-⑬入口側には圧力計を設置してください。PC 付属の圧力計 Z-⑭は作動確認用です。
- (3) 主弁二次側の仕切弁を全開にします。
- (4) 一次側の仕切弁を少し開けて主弁に流体を流します。
注11 一次側の圧力計および本弁に漏れなどの異常がないことを確認してください。
注12 異常があった場合は一次側の仕切弁を全閉して点検を行ってください。
- (5) 主弁の一次側圧力が所要の圧力よりも低いことを確認します。
- (6) PC の調節ねじ Z-⑮をゆっくり右回転(時計回り)すると、一次側圧力が徐々に回復して所要の圧力まで戻ります。
- (7) 調整終了後、六角ナット Z-⑩によって調節ねじ Z-⑪をしっかりと固定してください。

4.1.2 主弁の調整が必要な場合

分解前の調節ねじ⑭の状態(ねじ込み具合)が分かる場合は、同じ状態にしたうえで 4.1.1 項の手順にしたがってください。分解前の調節ねじ⑭の状態が不明、あるいは再調整が必要な場合は次の手順で調整してください。

- (1) 4.1.1 項(1)~(4)に準じて行います。
- (2) 少量(最小調整可能流量)流れた状態で一次側圧力を(設定圧力-7.5kPa)になるよう調節ねじ⑭で調整し、六角ナット⑯で調節ねじ⑭をしっかりと固定します。
注13 調整圧力の計算値が 6kPa 以下の場合は調整可能な最小圧力としてください。
- (3) PC の調節ねじ Z-⑮をゆっくり右回転(時計回り)すると、一次側圧力が徐々に回復して所要の圧力まで戻ります。
- (4) 調整終了後、六角ナット Z-⑩によって調節ねじ Z-⑪をしっかりと固定してください。

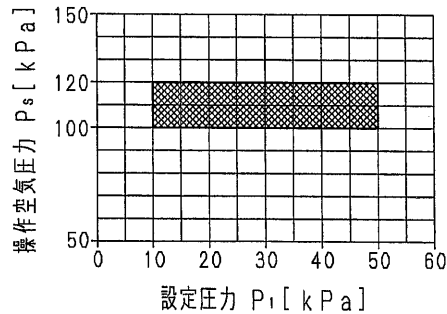


図7 所要操作空気圧力

4.2 主弁単独作動

操作用空気源が遮断された、又は一時的に使用できなくなった場合などは、主弁単独作動に切り換えることができます。但し、この場合、主弁の性能に応じたオフセットが発生します。

- (1) 操作用空気の供給停止を確認してください。
 - (2) 主弁の六角ナット⑳を緩めて調節ねじ㉑を左回転(反時計回り)します。調節ばね㉒の圧縮を完全に緩めてください。
 - (3) 二次側の仕切弁を全開にしてから一次側の仕切弁を少し開き、主弁に流体を流します。
 - (4) 流体を流して異常がないことを確認した後、調節ねじ㉑をゆっくり右回転(時計回り)して所要の一次側圧力まで上昇させます。
 - (5) 二次側の仕切弁をゆっくり全開します。もし過不足があれば調節ねじ㉑で調整してください。
- 注14** 設定圧力は調節ねじ㉑を右回転(時計回り)すると上り、左回転(反時計回り)すると下ります。
- (6) 調整終了後、六角ナット⑳を締め付けて調節ねじ㉑を固定してください。

5. 分解と組立



- (5-1) 本弁を配管に設置した状態で分解する場合、管内流体を完全に遮断したうえで、さらに本弁内にかかる圧力がないことを確認のうえ実施してください。また、操作用空気源も遮断・停止してください。
- (5-2) 主弁のばね保護筒㉓と弁箱③、並びにPCのばね保護筒Z-⑬、中間筒Z-④、本体Z-①をボルト締めする場合、ボルトが片締めにならないよう均一に締め付けてください。片締めの状態で流体を流した場合、外部に流体が流出する危険性があります。

5.1 分解

5.1.1 主弁の分解手順

- (1) PCに接続されている操作用空気配管を外します。

注15 分解前に必ず操作用空気源を遮断又は停止してください。

- (2) 銅管用継手㉔およびコネクタ㉕の袋ナットを緩めて、接続管A㉖および接続管B㉗を取り外します。

注16 外部検出方式の場合、コネクタ⑩はありません。PC から外部検出用配管を外してください。

- (3) 六角ナット⑫を緩めます。調節ねじ⑭をばね保護筒⑬から取り外します。PC が主弁から外れたら、PC の六角穴付きボルト Z・⑧のうち、取付板⑭に接続されている 2 本を抜き、取付板⑭と平座金⑮を取り外してください。

注17 PC の分解手順は 5.1.2 項を参照してください。

- (4) 六角ボルト⑯を抜き、ばね保護筒⑬を取り外すと、ばね受⑰および調節ばね⑱が取り出せます。

注18 ばね保護筒⑬が弁箱③に密着して外れない場合、調節ねじ⑱を右回転させて調節ばね⑱の圧縮力を利用して取り外してください。但し、危険防止のため六角ボルト⑯は完全には外さず、最低 2 本は緩めたままの状態を残しておいてください。

- (5) 六角ナット⑩とシール座金⑩を外すと、ダイヤフラム受⑰、ダイヤフラム⑱、ダイヤフラム押え⑲が取り出せます。
- (6) なべ小ねじ⑭を取り外したうえで、ライナ⑨を外します。このとき、ライナ⑨は付属のねじ穴に六角ボルト⑯を 2 本交互にねじ込んでいくことで簡単に外せます。
- (7) ライナ⑨を外すと、弁体⑦、弁体押え⑧、弁体座金⑥、六角ナット⑤および Oリング⑫が組み付いた状態の弁棒⑲が取り出せます。
- (8) 弁棒⑲の先端にある二面部をスパナなどで押えながら六角ナット⑤を取り外すことで、弁体⑦、弁体押え⑧、弁体座金⑥が分解できます。

注19 弁座④は一旦組み付けると容易には取り外せないため、分解はできません。弁座④の当り面に修復できない“きず”がある場合は製品自体をお取り替えください。

5. 1. 2 PCの分解手順

- (1) 六角ナット Z・⑫を緩めます。調節ねじ Z・⑭をばね保護筒 Z・⑬から取り外します。
- (2) 六角穴付きボルト Z・⑧を外すと、ばね受 Z・⑰、調節ばね Z・⑱および弁体ばね Z・③に加えて、弁体 Z・⑫、下部ダイヤフラム Z・⑤、ダイヤフラム押え Z・⑥、ダイヤフラム Z・⑦、ダイヤフラム受 Z・⑨、シール座金 Z・⑩および六角ナット Z・⑪が一体となった中間筒 Z・④まわりが取り出せます。
- (3) 弁体 Z・⑫の先端にある二面部をスパナなどで押えながら六角ナット Z・⑪を外すと、中間筒 Z・④まわりが完全に分解できます。

注20 特に必要な場合を除き、絞り弁 Z・⑱、圧力計 Z・⑳およびプラグ Z・㉑は、本体 Z・①から外さないでください。

5. 2 組立

5. 2. 1 主弁の組立手順

- (1) 組立は各部品を清掃した後、分解とは逆の手順で行ってください。

注21 ゴム部やねじ部には仕様・材料に適したグリースを適量塗布してください。

- (2) 弁箱③にばね保護筒⑬を取り付ける際は、次の手順で行ってください。
 - a) 六角ボルト⑯を仮締めします。このとき、締め付け過ぎないようにしてください。
 - b) 調節ねじ⑱を右回転(時計回り)して、調節ばね⑱を無荷重状態から 20 回転ねじ込みます。
 - c) ダイヤフラム⑱をたわませた状態で六角ボルト⑯を均一に締め付けます。
 - d) 調節ねじ⑱を左回転(反時計回り)して緩めます。

5.2.2 PCの組立手順

(1) 組立は各部品を清掃した後、分解とは逆の手順で行ってください。

注22 ゴム部やねじ部には仕様・材料に適したグリースを適量塗布してください。

注23 分解前の絞り弁 Z-⑱ 開度が不明な場合は全閉状態から 1/4～1 回転開けてください。

(2) 組立の最後に、六角穴付きボルト Z-⑳ を 2 本取り外し、これに平座金㉑と取付板㉒を挿入して、再び本体 Z-① にしっかりと取り付けてください。

注24 取付板㉒を設置する場所は圧力計 Z-㉓とは逆側(プラグ Z-㉔側)です。

(3) 主弁の調節ねじ㉕を取り外し、六角ナット㉖、取付板㉒、平座金㉑、シール座金㉗の順番に調節ねじ㉕に挿入し、ばね保護筒㉘に取り付け、六角ナット㉖でしっかりと固定します。

(4) 接続管 A㉙および接続管 B㉚(内部検出の場合)を銅管用継手㉛およびコネクタ㉜(内部検出の場合)に接続します。

(5) 組立完了後、前 4 項の要領で設定圧力を調整してください。

6. 故障時の処置

故障または故障と思われる事象が発生した場合は表 4 にしたがって原因を特定のうえ処置してください。

なお、不明な点または十分な処置がとれない場合は、当社までご連絡ください。

表 4 故障時の処置

| 故障 | 原因 | 処置 |
|-----------------------|--|--------------|
| Ⅰ 一次側圧力が 上昇する | (a) 一次側 Y 型ストレーナの目詰り | 清掃 |
| | (b) PC の調整不良 | 再調整 |
| | (c) 主弁の容量不足 | メーカーの診断を受ける |
| | (d) 急激な負荷変動による弁応答遅れ | メーカーの診断を受ける |
| Ⅱ 一次側圧力が 低下する | (e) 操作用空気配管(減圧弁含む)のドレン滞留や塵埃などによる詰り(PC 供給空気圧力の低下) | 清掃(またはドレン抜き) |
| | (f) 検出管または検出管用止め弁の詰り | 清掃 |
| | (g) 主弁のごみ噛み | 清掃 |
| | (h) 主弁の弁漏れ | 分解点検 |
| | (i) バイパス側(予備弁)からの漏れ | 予備弁の交換 |
| | (j) PC の調整不良 | 再調整 |
| | (k) 急激な負荷変動による弁応答遅れ | メーカーの診断を受ける |
| Ⅲ 一次側圧力が 不安定になる | (l) PC の調整不良 | 再調整 |
| | (m) 主弁の不安定作動 | メーカーの診断を受ける |
| | (n) 圧力検出位置が不適切 | メーカーの診断を受ける |
| | (o) 急激な負荷変動による弁応答遅れ | メーカーの診断を受ける |

7. 保守・点検

- (1) 新設配管の場合、配管工事完了後稼働前にブローを行っていても、稼働後しばらくの間はシール材、鉄屑、溶接チップなどの異物が流れてくるため、これによって作動不良が引き起こされます。稼働初期には、配管内の異物が完全になくなるまで一次側の Y 型ストレーナの点検・清掃を頻繁に行ってください。
- (2) 本製品を通年で使用する場合、1 回／1 年(最長 1 回／3 年)を目安に定期点検を実施してください。保守・点検に際しては、原則として表 5 の部品は必ず交換してください。

表 5 交換部品

| 部番 | 部 品 名 | 部番 | 部 品 名 |
|----|--------------|------|-------------|
| 2 | O リング(ガスケット) | 18 | シ ー ル 座 金 |
| 7 | 弁 体 | 27 | シ ー ル 座 金 |
| 11 | U パッキン(1) | Z-5 | 下部ダイヤフラム(2) |
| 12 | O リ ン グ | Z-7 | ダ イ ヤ フ ラ ム |
| 15 | ダ イ ヤ フ ラ ム | Z-10 | シ ー ル 座 金 |

注(1) 切欠き部を上向き(U 字)にしてください。

注(2) 外周および内周の凸部を上向きにしてください。