

G E S T R A 逆 止 め 弁	RK41/RK44/RK44s/ RK46/RK46a 型逆止め弁	呼び径 15~200	ウェハー形
------------------------	--------------------------------------	---------------	-------

## 取 扱 説 明 書

- この取扱説明書は本製品の取扱担当者に必ずお渡しください。
- この取扱説明書の全部又は一部を無断で複写・転載することを禁じます。
- この取扱説明書の内容は予告なしに変更する場合があります。

### 目 次

1. 構造	.....	p. 3
2. 作動	.....	p. 4
3. 取付け	.....	p. 4
4. 保守・交換部品	.....	p. 5
5. その他	.....	p. 5

# フジマン株式会社

東京本社 〒140 - 0011

東京都品川区東大井 2-13-8 ケイヒン東大井ビル 2F

TEL 03-5767-4200 (営業部代表)

FAX 03-5767-4181

大阪支社 〒577 - 0801

大阪府東大阪市小阪 2-10-14

TEL 06-4308-8805

FAX 06-4308-8807

H-4E0355b

## ●はじめに



この度は、フシマン製品をお買い上げいただきまして、誠にありがとうございます。フシマンは長年の販売実績と優れた技術力で、信頼性の高い、品質の良い製品をお客様にご提供します。

この取扱説明書は、本製品を安全かつ正確にご使用いただくための取り扱い方法を説明しています。本製品を使用する前に、必ずこの取扱説明書をご一読ください。また、お読みになった後は、お取り扱いされる方がいつでも見られる場所に必ず保管してください。



## ●安全上の注意

本製品を安全に使用するためには、正しい設置と運用、さらに適切な保守・点検が不可欠です。この取扱説明書に示されている安全に関する注意事項を読んだうえで、十分に理解してから作業を行ってください。

ここに示した注意事項は、使用に際して人的危害や物的損害を未然に防止するためのものです。この取扱説明書では、誤った取り扱いによって生じる可能性のある危害や損害の程度を「警告」と「注意」に区分しています。いずれも、安全に関する重要な内容ですので必ず守ってください。

表 示	意 味
 <b>警告</b>	取り扱いを誤った場合、使用者が死亡又は重傷を負う可能性が想定される。
 <b>注意</b>	取り扱いを誤った場合、使用者が軽い又は中程度の傷害を負う危険性が想定される、又は物的損傷・損壊の発生が想定される。

次の安全上の注意事項にご留意ください。

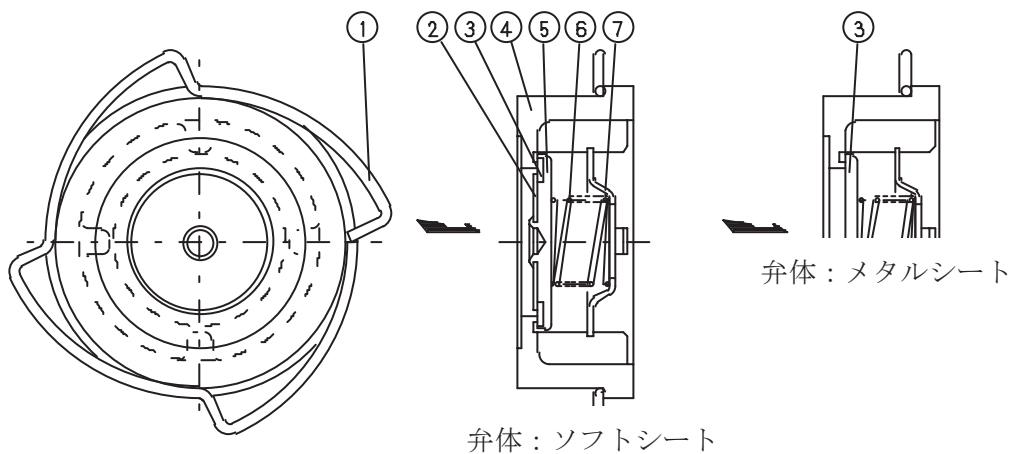
 <b>警告</b>
● なし
 <b>注意</b>
<ul style="list-style-type: none"><li>● 弁体と弁座（弁箱と一体）の間に異物をかみ込まないよう配管内は予め清掃してください。</li><li>● 取付けの際は、弁箱外周部に表示された矢印と流体の流れ方向を合わせて配管してください。</li><li>● 配管取付姿勢は任意です。ただし、弁体ばねを外した場合は、垂直配管で流体の流れ方向が上向きに對してのみ使用できます。</li><li>● プランジャポンプや往復圧縮機の直後のように流体に脈動が発生する個所では、弁体ばねの破損などの恐れがありますので使用しないでください。</li></ul>

## ●開梱および製品の確認・保管

開 梱 時 の 確 認	<ul style="list-style-type: none"><li>○ 製品以外の異物が入っていないか。</li><li>○ 製品に破損や損傷は見られないか。</li><li>○ 附属品がある場合はきちんと揃っているか。</li></ul>
仕 様 の 確 認	<ul style="list-style-type: none"><li>○ 型式・口径・使用圧力等が仕様と合致しているか。</li></ul>
保 管 上 の 注 意	<ul style="list-style-type: none"><li>○ 弁箱出入口の防塵キャップは配管に取り付けるまで外さない。</li><li>○ 配管に取り付ける場合は必ず防塵キャップを取り外す。</li><li>○ 製品は屋内で保管する。</li><li>○ 製品は納品時の状態で保管する。</li></ul>

ご不審な点やお気づきの点がありましたら、製品の銘板に記載された型式名及び製造番号をご確認のうえ、当社までお問い合わせください。

# 1. 構造



部番	部品名
1	位置決め輪
2	弃体座金
3	弃体
4	弃体箱
5	弃体押え
6	弃体ばね
7	ばね押え板
8	スリーブ
9	ばね輪

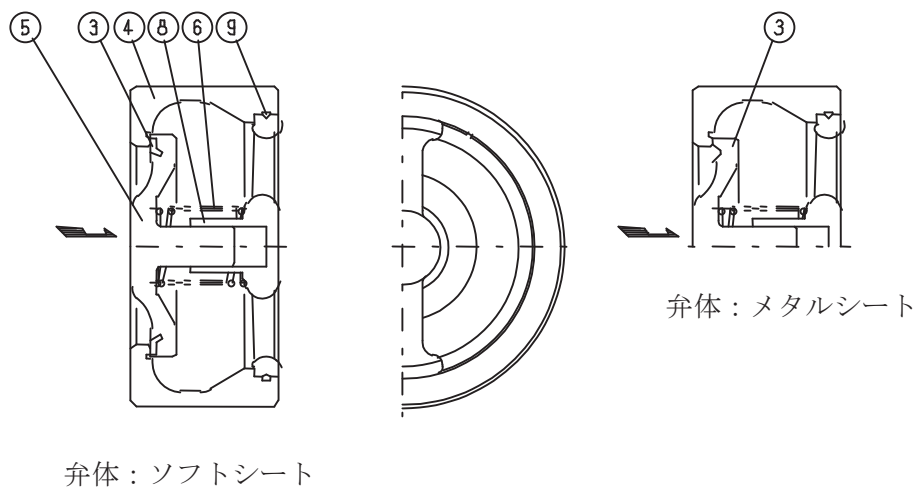


図 1 RK41 型/RK44 型/RK44s 型/RK46 型/RK46a 型 逆止め弁

## 2. 作動

図2に示すように流体が流れると、その圧力により弁体が押し開かれ開弁します。流体が止まると、弁体ばねの働きで弁体が閉止し逆流を完全に防止します。

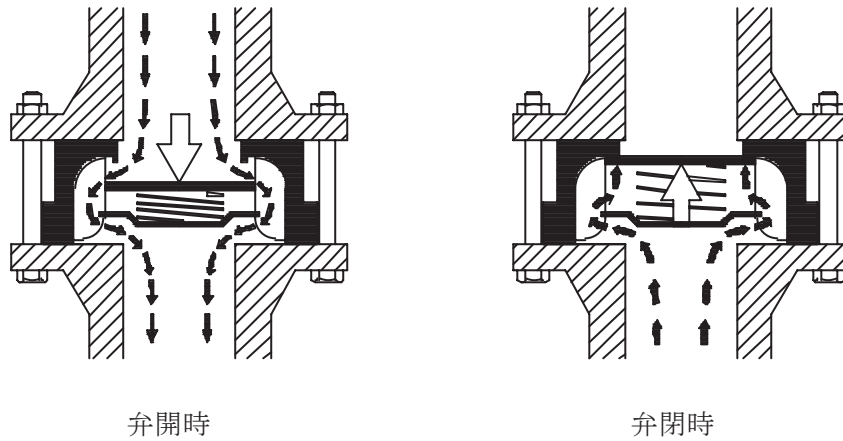


図2 弁開閉作動

## 3 取付け

- 3.1 図3に示すようにフランジ間に挟むだけで、取付け・取外しが出来ます。  
呼び径 15~100 は位置決め輪により、呼び径 125~200 は円筒形の弁箱をガイドとして中心の位置決めが出来ます。

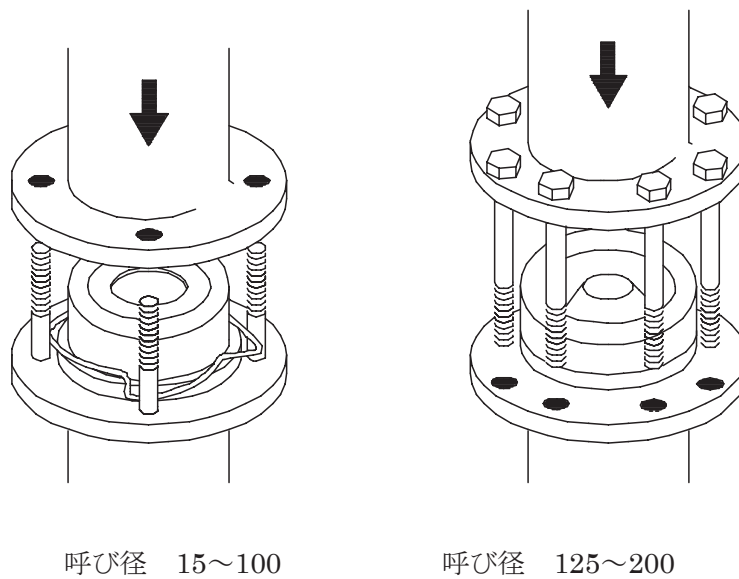


図3 配管取付図

## ⚠ 注意

- 3.1 弁体と弁座（弁箱と一体）の間に異物をかみ込まないよう配管内は予め清掃してください。
- 3.2 弁箱外周部に表示された矢印と流体の流れ方向を合わせて配管してください。  
なお、流体の流れ方向と逆止め弁の構造との関係は図 1 を参照してください。
- 3.3 図 4 に示すように配管取付姿勢は任意です。ただし、弁体ばねを外した場合は、垂直配管で流体の流れ方向が上向きに対してのみ使用できます。

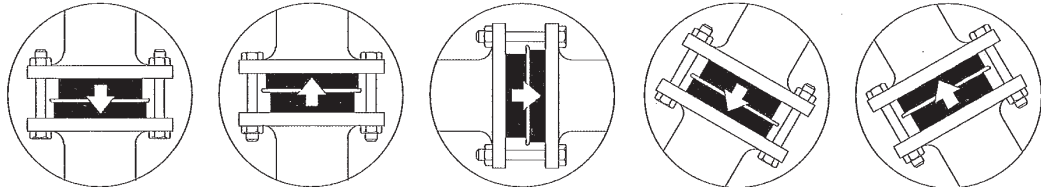


図 4 配管取付姿勢

## 4. 保守・交換部品

- 4.1 RK41 型/RK44 型/RK44s 型/RK46 型/RK16a 型 逆止め弁は特別な保守を必要としませんが、次の場合は部品を交換してください。
  - (1) 弁体・弁座のエロージョン又はソフトシート弁体の剥離
  - (2) ばねの破損
- 4.2 交換部品を購入する場合には、下記の事項を御連絡ください。
  - (1) 型式
  - (2) 呼び径
  - (3) 弁体の種類（メタルシート又はソフトシート [ EPDM , FKM ]）
  - (4) 接続フランジ規格
  - (5) その他の必要事項

## 5. その他

## ⚠ 注意

プランジャポンプや往復圧縮機の直後のように流体に脈動が発生する個所では、弁体ばねの破損などの恐れがありますので使用しないでください。