

減圧弁	PPD41B-3 型減圧弁	呼び径 15～25	気体用 液体用
-----	---------------	--------------	------------

取 扱 説 明 書

- この取扱説明書は本製品の取扱担当者に必ずお渡しください。
- この取扱説明書の全部又は一部を無断で複写・転載することを禁じます。
- この取扱説明書の内容は予告なしに変更する場合があります。

目 次

1. 構造	p. 1
2. 作動	p. 2
3. 取付け	p. 2
4. 通気調整	p. 3
5. 分解	p. 4
6. 組立	p. 4
7. 故障の原因及び補修	p. 4
8. 保守・点検・交換部品	p. 5

フシマン株式会社

東京本社 〒140-0011

東京都品川区東大井2-13-8 ケイビン東大井ビル2F

TEL 03-5767-4200 (営業部代表)

FAX 03-5767-4181

大阪支社 〒577-0801

大阪府東大阪市小阪2-10-14

TEL 06-4308-8805

FAX 06-4308-8807

●はじめに



この度は、フシマン製品をお買い上げいただきまして、誠にありがとうございます。フシマンは長年の販売実績と優れた技術力で、信頼性の高い、品質の良い製品をお客様にご提供します。

この取扱説明書は、本製品を安全かつ正確にご使用いただくための取り扱い方法を説明しています。本製品を使用する前に、必ずこの取扱説明書をご一読ください。また、お読みになった後は、お取り扱いされる方がいつでも見られる場所に必ず保管してください。

●安全上の注意

本製品を安全に使用するためには、正しい設置と運用、さらに適切な保守・点検が不可欠です。この取扱説明書に示されている安全に関する注意事項を読んだうえで、十分に理解してから作業を行ってください。

ここに示した注意事項は、使用に際して人的危害や物的損害を未然に防止するためのものです。この取扱説明書では、誤った取り扱いによって生じる可能性のある危害や損害の程度を「警告」と「注意」に区分しています。いずれも、安全に関する重要な内容ですので必ず守ってください。

表 示	意 味
 警告	取り扱いを誤った場合、使用者が死亡又は重傷を負う可能性が想定される。
 注意	取り扱いを誤った場合、使用者が軽い又は中程度の傷害を負う危険性が想定される、又は物的損傷・損壊の発生が想定される。

次の安全上の注意事項にご留意ください。

警告

- 減圧弁を配管に取付けたまま分解する場合は、最初に配管ラインの圧力を遮断し、必ず配管圧力を抜いてください。また、温度が高い場合は常温に下げて、流体が漏れても危険がない状態にしてから実施してください。

注意

- 減圧弁は、最初の通気時の安全のために、未設定で納入します。
ご指定により設定して納入することもできますが、いずれの場合も最初の通気時は、慎重にゆっくりと実施してください。
- 減圧弁を取り付ける前に弁箱内に異物が入っていたり、輸送中に減圧弁が破損していないかお確かめください。防止処置は施してありますが念のためお調べください。
- 減圧弁を取り付ける前に配管内の清掃を充分行ってください。作動不良の大部分は配管内の鉄屑・塵埃によるものですから、これらの除去には特に御留意ください。
- 配管に際しては流体の流れ方向と弁箱に鋳出してある矢印の方向を必ず一致させてください。
- 配管に際して本弁はストレーナを内蔵していますからストレーナの設置は不要ですが、図 2 の配管例図に示すように、安全逃し弁、予備弁(玉形弁)及び前後弁(仕切弁)を備え、更に圧力計を取り付けるよう

御計画ください。

- 本弁を気体を使用する場合の取付姿勢は任意です。しかし、液体に使用する場合は水平配管に倒立に取り付けてください。
 - 配管の応力をなるべく弁箱にかけないように注意してください。弁箱にかかる応力が過大になりますと、摺動部がゆがみ円滑な摺動ができなくなったり、弁座部と弁体の当たりが悪くなったりします。
 - 本弁を液体に使用する際に配管途中に空気溜りがありますと減圧弁がこの影響を受けて振動やハンチングなどの動作不良を誘発することがあります。配管中に混入する空気を適当な方法(例えば自動空気抜弁などを必要個所に設置するなど)で可能な限り除去してください。
 - 本弁を屋外に設置する場合はカバー等で覆うなど、雨水等の流入を防止する措置を講じてください。
 - 調整の際、二次側の仕切弁を全閉にして一次側の仕切弁を少々開き、減圧弁に流体を通します。このとき弁体は全閉していますから流体は二次側には達しません。しかし、減圧弁の一次側に漏れなどの異常がないことを確認してから一次側の仕切弁を全開します。
 - 次に六角ナットを緩め、圧力計を見ながら調節ねじをゆっくり右回転（時計の針と同方向）して二次側に流体を通し、やはり減圧弁その他に漏れなどの異常がないことを確認します。（流体が液体の場合はこの時に配管内の空気抜きを実施する）
 - 所要二次側圧力（設定圧力）を約 20kPa 超えた圧力まで二次側圧力を上昇させます。
 - 分解の際、六角ボルトを外し、(流体が温水の場合は温水が流れ出ますから火傷にご注意下さい。)ばね保護筒を取り外すと、ばね受、調節ばね、ダイヤフラム受、ダイヤフラム及び弁棒が取り出せます。なお、ばね保護筒が弁箱に接着して容易に分解できないときは、調節ねじを右回転（時計の針と同方向）していくと簡単に分解できます。
- ただし、六角ボルトは2本～4本緩めたまま必ず残しておいてください。

●開梱および製品の確認・保管

開 梱 時 の 確 認	<ul style="list-style-type: none">○ 製品以外の異物が入っていないか。○ 製品に破損や損傷は見られないか。○ 附属品がある場合はきちんと揃っているか。
仕 様 の 確 認	<ul style="list-style-type: none">○ 型式・口径・使用圧力等が仕様と合致しているか。
保 管 上 の 注 意	<ul style="list-style-type: none">○ 弁箱出入口の防塵キャップは配管に取り付けるまで外さない。○ 配管に取り付ける場合は必ず防塵キャップを取り外す。○ 製品は屋内で保管する。○ 製品は納品時の状態で保管する。

ご不審な点やお気づきの点がありましたら、製品の銘板に記載された型式名及び製造番号をご確認のうえ、当社までお問い合わせください。

1. 構造

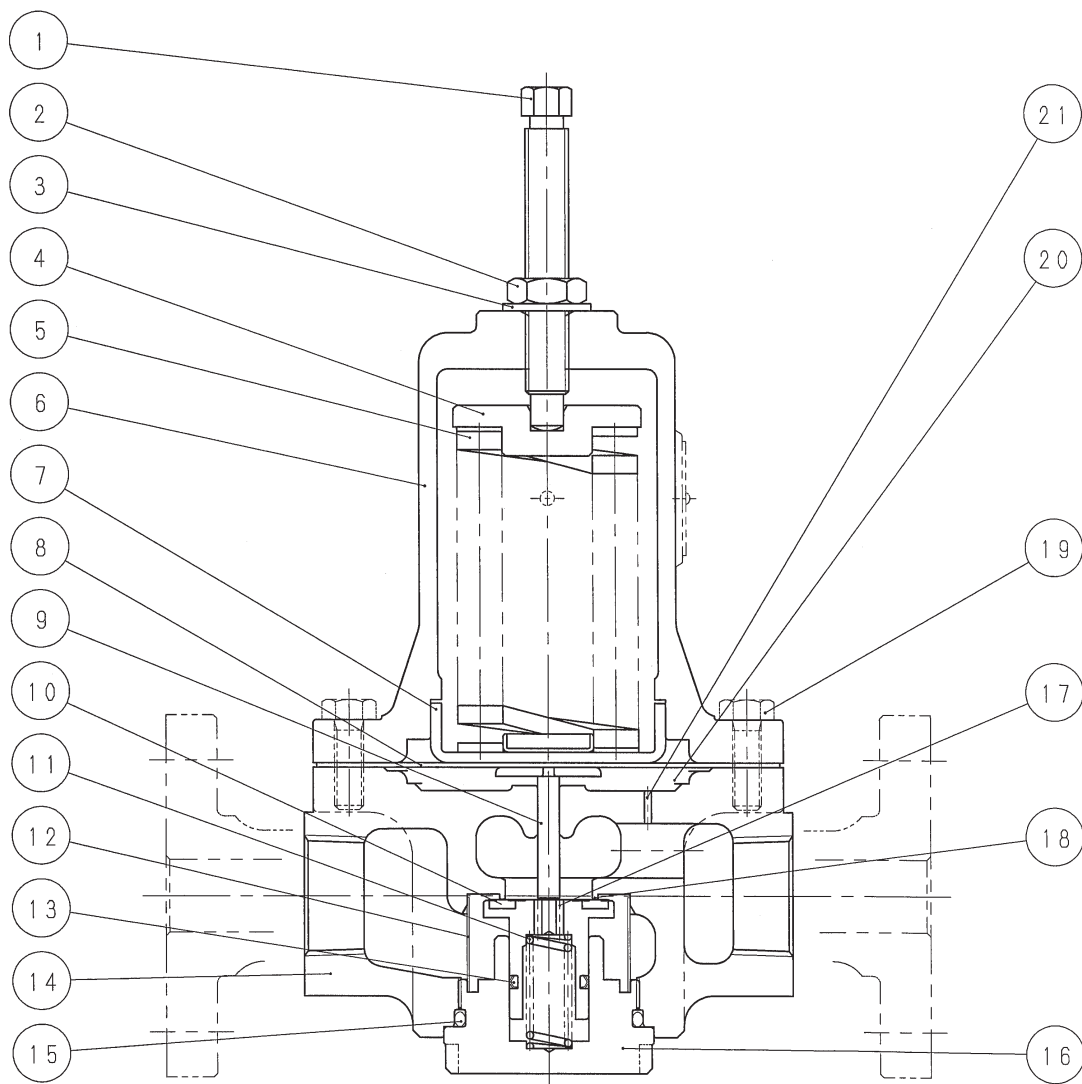


図1 構造図

表1. 各部の名称

部番	名 称	部番	名 称	部番	名 称	部番	名 称
1	調 節 ね じ	7	ダイヤフラム受	13	Dパッキン(2)	19	六角ボルト(4)
2	六角ナット	8	ダイヤフラム	14	弁 箱	20	ダイヤフラム室
3	シール座金	9	弁 棒	15	Oリング(3)	21	検 出 穴
4	ば ね 受	10	弁 体	16	下 部 ふ た		
5	調 節 ば ね	11	弁体ばね(1)	17	連 通 穴		
6	ばね保護筒	12	ストレーナ	18	弁 座 部		

注(1) 仕様条件により取付位置が異なる場合があります。詳細は納入図参照願います。

注(2) 仕様条件により Uパッキンになる場合があります。

注(3) 仕様条件によりガスケットになる場合があります。

注(4) 仕様条件により植込みボルト及び六角ナットになる場合があります。

2 作動

- 2.1 主な働きをする部品は弁体(10)、ダイヤフラム(8)及び調節ばね(5)で単純な構造です。
すなわち弁体(10)は背後周縁部から作用する一次側流体圧力と弁体ばね(11)とによって閉じる方向に、他方調節ばね(5)はその弾力によって弁体(10)を開ける方向に働き、またダイヤフラム(8)には、二次側流体圧力が作用する構造です。
- 2.2 初め一次側に流体が送られてきますと、弁体(10)は一次側流体圧力のため弁箱(14)の弁座部(18)に押しつけられて完全に閉止しています。
- 2.3 次に調節ねじ(1)を右回転(時計の針と同方向)しますと調節ばね(5)は圧縮されてダイヤフラム(8)を下降させ、弁体(10)を押し開いて一次側流体を二次側に通します。
- 2.4 そして二次側流体圧力は弁体(10)の連通穴(17)を通過して弁体(10)の背後中心部に上向きに作用し、弁体(10)に働く下向きの圧力に対抗します。これにより一次側流体圧力の変動が二次側圧力に殆ど影響しないことがわかります。
- 2.5 また二次側流体圧力は検出穴(21)を通過してダイヤフラム室(20)に達し、ダイヤフラム(8)に上向きに作用し、調節ばね(5)の力とつり合います。
- 2.6 ここで二次側の仕切弁を全開し、負荷(流量)の大小により二次側流体圧力が増減しますと、ダイヤフラム(8)に作用する二次側圧力と調節ばね(5)が働き合って弁体(10)の開度を調節し、結局ダイヤフラム(8)に加わる二次側圧力が常に調節ばね(5)の力とつり合うように動作しますから二次側流体圧力は一定に保持されます。

3 取付け

注意

- 3.1 減圧弁を取り付ける前に弁箱(14)内に異物が入っていたり、輸送中に減圧弁が破損していないかお確かめください。防止処置は施してありますが念のためお調べください。
- 3.2 減圧弁を取り付ける前に配管内の清掃を充分行ってください。作動不良の大部分は配管内の鉄屑・塵埃によるものですから、これらの除去には特に御留意ください。
- 3.3 配管に際しては流体の流れ方向と弁箱(14)に鋳出してある矢印の方向を必ず一致させてください。
- 3.4 配管に際して本弁はストレーナを内蔵していますからストレーナの設置は不要ですが、図2の配管例図に示すように、安全逃し弁、予備弁(玉形弁)及び前後弁(仕切弁)を備え、更に圧力計を取り付けるよう御計画ください。
- 3.5 本弁を気体に使用する場合の取付姿勢は任意です。しかし、液体に使用する場合は水平配管に倒立に取り付けてください。
- 3.6 配管の応力をなるべく弁箱(14)にかけないよう注意してください。弁箱(14)にかかる応力が過大になりますと、摺動部がゆがみ円滑な摺動ができなくなったり、弁座部(18)と弁体(10)の当たりが悪くなったりします。
- 3.7 本弁を液体に使用する際に配管途中に空気溜りがありますと減圧弁がこの影響を受けて振動やハンチングなどの動作不良を誘発することがあります。配管中に混入する空気を適当な方法(例えば自動空気抜弁などを必要個所に設置するなど)で可能な限り除去してください。
- 3.8 本弁を屋外に設置する場合はカバー等で覆うなど、雨水等の流入を防止する措置を講じてください。

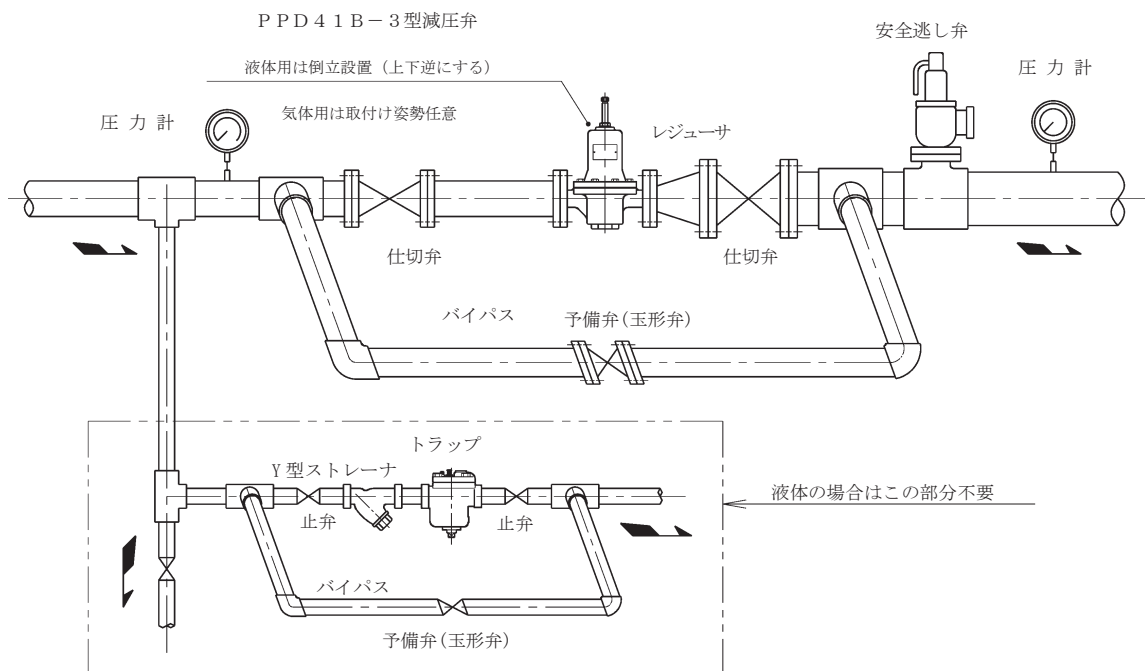


図 2 配管例図

4. 通気調整

⚠ 注意

- 4.1 二次側の仕切弁を全閉にして一次側の仕切弁を少々開き、減圧弁に流体を通します。このとき弁体(10)は全閉していますから流体は二次側には達しません。しかし、減圧弁の一次側に漏れなどの異常がないことを確認してから一次側の仕切弁を全開します。
- 4.2 次に六角ナット(2)を緩め、圧力計を見ながら調節ねじ(1)をゆっくり右回転(時計の針と同方向)して二次側に流体を通し、やはり減圧弁その他に漏れなどの異常がないことを確認します。(流体が液体の場合はこの時に配管内の空気抜きを実施する)
- 4.3 所要二次側圧力(設定圧力)を約 20kPa 超えた圧力まで二次側圧力を上昇させます。
- 4.4 次に二次側の仕切弁をゆっくり全開します。最後に二次側の流体圧力を確認し、過不足があれば調節ねじ(1)を回転して修正します。
設定圧力(所要二次側圧力)とは、最小調整可能流量(液体: 1 l/min, 気体: 1 Nm³/h)時の二次側圧力を指しますから結局、流量が nearly 0 のとき所要二次側圧力(設定圧力)になれば良い訳です。
- 4.5 二次側圧力を高めるには調節ねじ(1)を右回転(時計の針と同方向)し、低めるには左回転(時計の針と逆方向)します。
- 4.6 調整が終了したら六角ナット(2)をスパナなどの工具を用いてシール座金(3)のゴム部が完全につぶれるまできつく締め付けてください。

5. 分解

警告

- 5.1 減圧弁を配管に取付けたまま分解する場合は、最初に配管ラインの圧力を遮断し、必ず配管圧力を抜いてください。また、温度が高い場合は常温に下げて、流体が漏れても危険がない状態にしてから実施してください。
- 5.2 六角ナット(2)を緩め、調節ねじ(1)を左回転(時計の針と逆方向)して調節ばね(5)を無負荷の状態にします。

注意

- 5.3 六角ボルト(19)を外し、(流体が温水の場合は温水が流れ出ますから火傷にご注意下さい。)ばね保護筒(6)を取り外すと、ばね受(4)、調節ばね(5)、ダイヤフラム受(7)、ダイヤフラム(8)及び弁棒(9)が取り出せます。なお、ばね保護筒(6)が弁箱(14)に接着して容易に分解できないときは、調節ねじ(1)を右回転(時計の針と同方向)していくと簡単に分解できます。
ただし、六角ボルト(19)は2本～4本緩めたまま必ず残しておいてください。
- 5.4 下部ふた(16)を外すと、Oリング(15)、弁体ばね(11)、弁体(10){Dパッキン(13)付}が取り出せます。
- 5.5 弁座部(18)は弁箱(14)と一体になっていますので取り出すことはできません。

6. 組立

- 6.1 組立ては各部品を清掃後、分解の場合と逆の順序で行ってください。
- 6.2 調節ねじ(1)のねじ部、シール座金(3)のゴム部、ばね保護筒(6)のダイヤフラム受(7)との摺動部、Dパッキン(13)及びOリング(15)には仕様に応じたグリースを塗布してください。
- 6.3 下部ふた(16)部のシールがOリングの時には強く締め付ける必要はありません。ガスケットの場合は内側断面及び上下面に液状パッキンを塗布してください。
- 6.4 六角ボルト(19)は片締めのないよう均一に締め付けてください(スパナによる手締めとします)。
- 6.5 下部ふた(16)締付時にはストレーナ(12)をつぶさないよう注意してください。
- 6.6 組立て完了後4項の要領で調整し、所定の性能を満足することを確認してください。

7 故障の原因及び補修

- 7.1 ストレーナ(12)に鉄屑・塵埃などが堆積しますと流体は充分流れなくなります。定期的に弁箱(14)から下部ふた(16)を取り外し、ストレーナ(12)から鉄屑・塵埃などを除去又は洗いおとしてください。通水又は通気初めは特に頻繁な点検が必要です。
- 7.2 配管中のほとんどの鉄屑・塵埃などはストレーナ(12)で除去されますが、万一これらのうちの小異物が通り抜けて弁座部(18)と弁体(10)との当たり面に付着しますと損傷を受けることがあります。
- 7.3 また、これらの小異物が弁体(10)のシール摺動部や弁棒(9)のガイド摺動部に入ると、漏れを生じたり円滑な作動の妨げとなったりします。
- 7.4 このように故障のほとんどは配管中の鉄屑・塵埃などによるものですから、万一故障の場合には分解し、弁体(10)、弁座部(18)及び各摺動部の清掃あるいは傷の除去を行うと完全に補修することができます。

このとき、弁体(10)の当り面の傷が除去困難の際は新品と交換してください。

8 保守・点検及び交換部品

本製品を通年で使用する場合、1回/1年（最長1回/3年）を目安に定期点検を実施してください。

保守・点検に際しては、原則として表2の部品は必ず交換してください。

表2 交換部品

部番	部 品 名	部番	部 品 名
8	ダイヤフラム	13	D パ ッ キ ン
10	弁 体	15	O リ ン グ