

減圧弁	PLG41 型減圧弁	呼び径 20・25	気体用
-----	------------	--------------	-----

取 扱 説 明 書

- この取扱説明書は本製品の取扱担当者に必ずお渡しください。
- この取扱説明書の全部又は一部を無断で複写・転載することを禁じます。
- この取扱説明書の内容は予告なしに変更する場合があります。

目 次

1. 構造	p. 1
2. 取付け	p. 2
3. 始動（調整手順）	p. 3
4. 分解	p. 3
5. 組立	p. 4
6. 故障の原因及び補修	p. 4
7. 保守・点検及び交換部品	p. 4

フシマン株式会社

東京本社 〒140-0011

東京都品川区東大井2-13-8 ケイビン東大井ビル2F

TEL 03-5767-4200（営業部代表）

FAX 03-5767-4181

大阪支社 〒577-0801

大阪府東大阪市小阪2-10-14

TEL 06-4308-8805

FAX 06-4308-8807

●はじめに



この度は、フシマン製品をお買い上げいただきまして、誠にありがとうございます。フシマンは長年の販売実績と優れた技術力で、信頼性の高い、品質の良い製品をお客様にご提供します。

この取扱説明書は、本製品を安全かつ正確にご使用いただくための取り扱い方法を説明しています。本製品を使用する前に、必ずこの取扱説明書をご一読ください。また、お読みになった後は、お取り扱いされる方がいつでも見られる場所に必ず保管してください。



●安全上の注意

本製品を安全に使用するためには、正しい設置と運用、さらに適切な保守・点検が不可欠です。この取扱説明書に示されている安全に関する注意事項を読んだうえで、十分に理解してから作業を行ってください。

ここに示した注意事項は、使用に際して人的危害や物的損害を未然に防止するためのものです。この取扱説明書では、誤った取り扱いによって生じる可能性のある危害や損害の程度を「警告」と「注意」に区分しています。いずれも、安全に関する重要な内容ですので必ず守ってください。

表 示	意 味
 警告	取り扱いを誤った場合、使用者が死亡又は重傷を負う可能性が想定される。
 注意	取り扱いを誤った場合、使用者が軽い又は中程度の傷害を負う危険性が想定される、又は物的損傷・損壊の発生が想定される。

次の安全上の注意事項にご留意ください。

 警告
<ul style="list-style-type: none">● 減圧弁を配管に取付けたまま分解する場合は、最初に配管ラインの圧力を遮断し、必ず配管圧力を抜いてください。また、温度が高い場合は常温に下げて、流体が漏れても危険がない状態にしてから実施してください。
 注意
<ul style="list-style-type: none">● 減圧弁は、最初の通気時の安全のために未設定で納入します。ご指定により設定して納入する場合がありますが、いずれの場合も最初の通気時は、慎重にゆっくりと実施してください。● 減圧弁を取り付ける前に弁箱内に異物が入っていたり、輸送中に減圧弁が破損していないかお確かめください。防止処置は施してありますが念のためお調べください。● 減圧弁を取り付ける前に配管内の清掃を十分に行ってください。作動不良の大部分は配管内の鉄屑・塵埃によるものですから、これらの除去には特に御留意ください。● 減圧弁取付時、配管に際しては、気体の流れ方向と弁箱にある矢印の方向を必ず一致させさせ、水平配管に正立に取付けてください。● 本弁を屋外に設置する場合はカバー等で覆うなど、雨水等の流入を防止する措置を講じてください。

- 減圧弁取付時、配管に際しては、Y型ストレーナ、逃し弁又は背圧弁及び予備弁（玉形弁）を備え、更に前後弁（仕切弁）と圧力計を取り付けるよう御計画ください。
- 配管の応力をなるべく弁箱にかけないよう注意してください。弁箱にかかる応力が過大になりますと、摺動部がゆがみ円滑な摺動ができなくなったり、弁座と弁体の当たりが悪くなったりします。
- 通気調整の際、二次側の仕切弁を全閉にして一次側の仕切弁を少々開き、減圧弁に流体を通します（このとき、弁体は全閉していますから流体は二次側には達しません）。減圧弁の一次側に配管等漏れなどの異常がないことを確認してから一次側の仕切弁を全開します。

●開梱および製品の確認・保管

開 梱 時 の 確 認	<ul style="list-style-type: none"> ○ 製品以外の異物が入っていないか。 ○ 製品に破損や損傷は見られないか。 ○ 附属品がある場合はきちんと揃っているか。
仕 様 の 確 認	<ul style="list-style-type: none"> ○ 型式・口径・使用圧力等が仕様と合致しているか。
保 管 上 の 注 意	<ul style="list-style-type: none"> ○ 弁箱出入口の防塵キャップは配管に取り付けるまで外さない。 ○ 配管に取り付ける場合は必ず防塵キャップを取り外す。 ○ 製品は屋内で保管する。 ○ 製品は納品時の状態で保管する。

ご不審な点やお気づきの点がありましたら、製品の銘板に記載された型式名及び製造番号をご確認のうえ、当社までお問い合わせください。

1. 構造

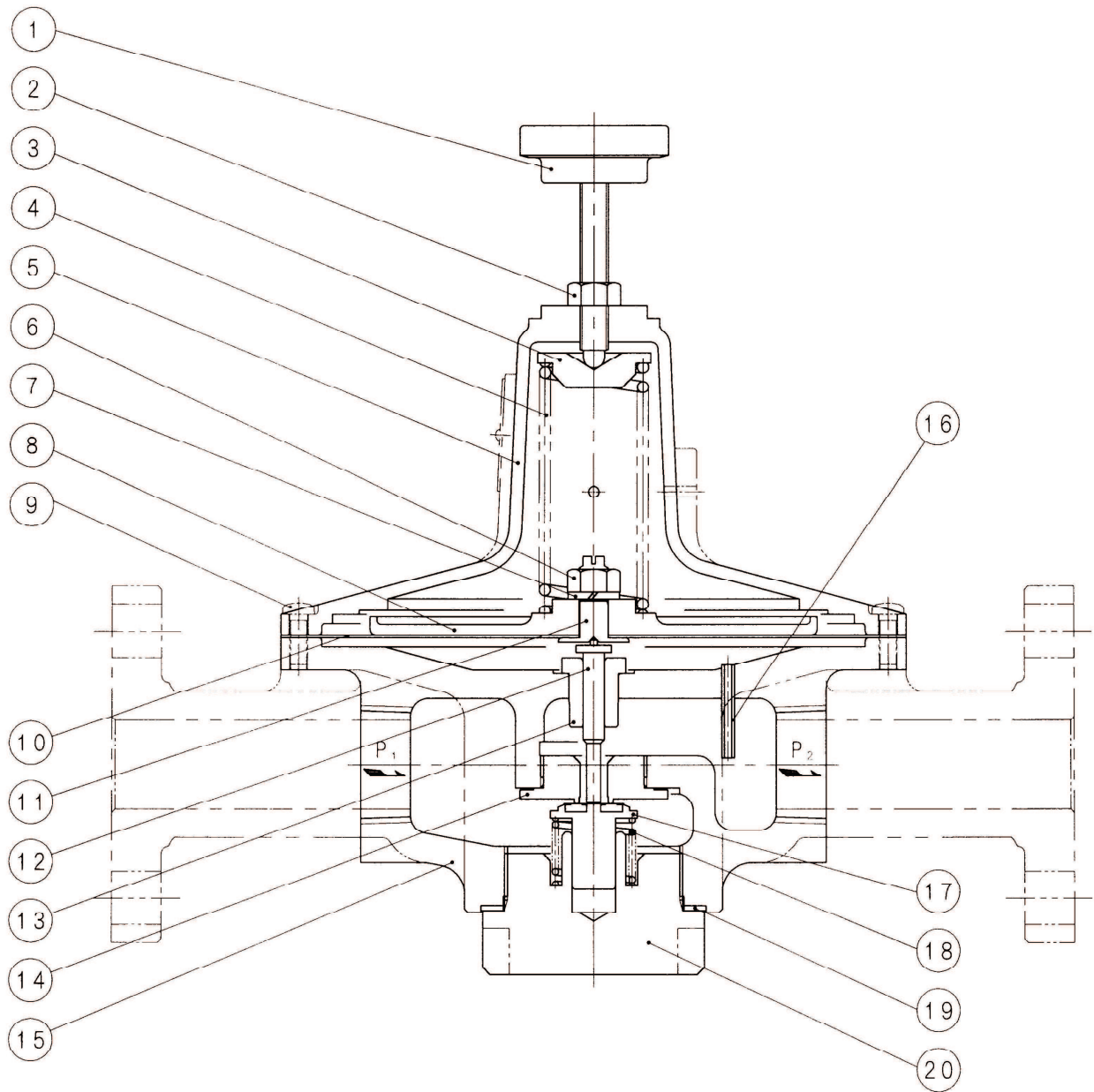


図1 構造図

表1 各部の名称

部番	名 称	部番	名 称	部番	名 称	部番	名 称
1	調 節 ね じ	6	六 角 ナ ッ ト	11	ダ イ ヤ フ ラ ム 押 え	16	検 出 管 体
2	六 角 ナ ッ ト	7	ば ね 座 金	12	弁 棒	17	弁 体
3	ば ね 受	8	ダ イ ヤ フ ラ ム 受	13	ガ イ ド ブ ッ シ ュ	18	弁 体 ば ね
4	調 節 ば ね	9	な べ 小 ね じ	14	弁 座	19	ガ ス ケ ッ ト
5	ば ね 保 護 筒	10	ダ イ ヤ フ ラ ム	15	弁 箱	20	下 部 ふ た

注 仕様条件・部品材料等の違いにより、形状が異なる場合があります。(詳細は納入図参照)

2. 取付け

⚠ 注意

- 2.1 減圧弁を取り付ける前に弁箱（15）内に異物が入っていたり、輸送中に減圧弁が破損していないかお確かめください。防止処置は施してありますが念のためお調べください。
- 2.2 減圧弁を取り付ける前に配管内の清掃を充分行ってください。作動不良の大部分は配管内の鉄屑・塵埃によるものですから、これらの除去には特に御留意ください。
- 2.3 配管に際しては流体の流れ方向と弁箱（15）に表示してある矢印の方向を必ず一致させ、水平配管に正立に取付けてください。
- 2.4 本弁を屋外に設置する場合はカバー等で覆うなど、雨水等の流入を防止する措置を講じてください
- 2.5 配管例図（図 2）の示すようにY型ストレーナ、逃し弁又は背圧弁及び予備弁（玉形弁）を備え、更に前後弁（仕切弁）と圧力計を取り付けるよう御計画ください。
- 2.6 配管の応力をなるべく弁箱（15）にかけないよう注意してください。弁箱（15）にかかる応力が過大になりますと、摺動部がゆがみ円滑な摺動ができなくなったり、弁座（14）と弁体（17）の当たりが悪くなったりします。
- 2.7 配管に際しては、減圧弁の二次側に呼び径と同一配管径で長さ1mに相当する容量が必要です。
- 2.8 保守・点検時、減圧弁を取り付けたままの状態での分解・手入れをするために配管中心から上方に280mm下方に100mmのスペースが必要です。

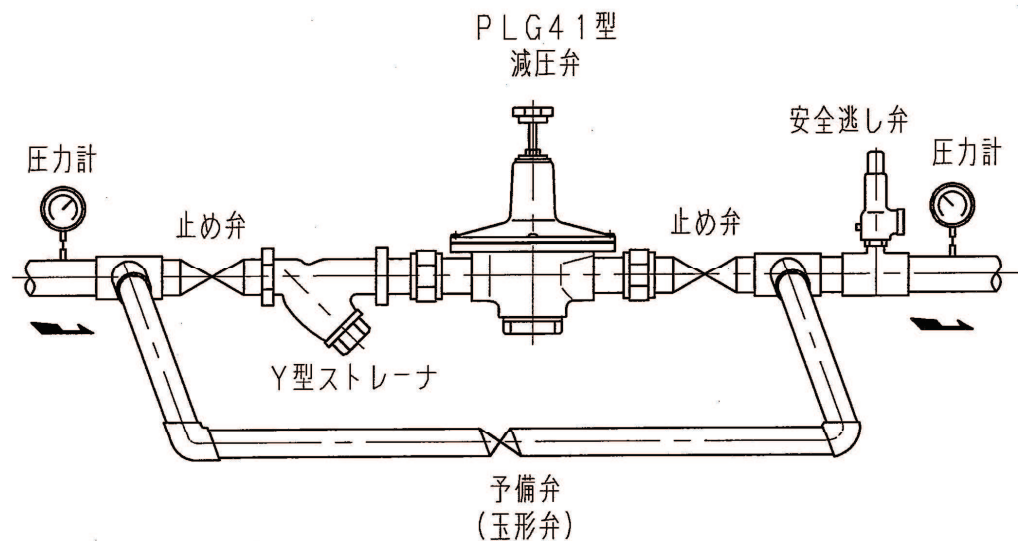


図 2 配管例図

3. 始動（調整手順）

- 3.1 減圧弁の取り付けが終わりましたら六角ナット（2）をゆるめて調節ねじ（1）を左回転（時計の針と逆方向）し、あらかじめ少々圧縮されている調節ばね（4）（輸送中に調節ばね（4）が遊動しないようにしたもの）を完全に緩めてください。

注意

- 3.2 二次側の仕切弁を全閉にして一次側の仕切弁を少々開き、減圧弁に流体を通します（このとき、弁体（17）は全閉していますから流体は二次側には達しません）。減圧弁の一次側に配管等漏れなどの異常がないことを確認してから一次側の仕切弁を全開します。

- 3.3 その後、圧力計を見ながら調節ねじ（1）をゆっくり右回転（時計の方向と同方向）して、二次側に流体を通し、減圧弁その他に漏れなどの異常がないことを確認してから、所要二次側圧力（設定圧力）を約0.2 kPa 超えた圧力まで二次側圧力を上昇させます。
- 3.4 次に二次側の仕切弁をゆっくり全開します。最後に二次側の流体圧力を確認し、もし過不足があれば調節ねじ（1）を回転して修正します。設定圧力（所要二次側圧力）とは、最小調整可能流量（0.3 Nm³/h）時の二次側圧力を指しますから結局、流量が nearly 0 のとき所要二次側圧力（設定圧力）になれば良い訳です。
- 3.5 二次側圧力を高めるには調節ねじ（1）を右回転（時計の針と同方向）し、低めるには左回転（時計の針と逆方向）します。
- 3.6 調整が終了したら六角ナット（2）をスパナなどの工具を用いて締め付けてください。

4. 分解

警告

- 4.1 減圧弁を配管に取付けたまま分解する場合は、最初に配管ラインの圧力を遮断し、必ず配管内の圧力を抜いてください。また、温度が高い場合は常温に下げて、流体が漏れても危険がない状態にしてから実施してください。
- 4.2 六角ナット（2）を緩め、調節ねじ（1）を左回転（時計の針と逆方向）して調節ばね（4）を無負荷の状態にします。
- 4.3 なべ小ねじ（9）を外し、ばね保護筒（5）を取り外すと、ばね受（3）、調節ばね（4）が取り出せます。またダイヤフラム（10）がダイヤフラム押え（11）、ダイヤフラム受（8）、ばね座金（7）及び六角ナット（6）と組み合わされたまま取り出せます。
- 4.4 ダイヤフラム押え（11）先端の溝をねじまわしで押えて六角ナット（6）を外すと、ばね座金（7）、ダイヤフラム受（8）及びダイヤフラム（10）が分解出来ます。
- 4.5 下部ふた（20）を外すと、ガスケット（19）、弁体ばね（18）、弁体（17）が取り出せます。
- 4.6 弁座（14）は一般には取り出せません。

5. 組立

- 5.1 組立は各部品を清掃後、分解の場合と逆の順序で行ってください。
- 5.2 調節ねじ（1）のねじ部には仕様に適したグリースを塗布してください。
- 5.3 なべ小ねじ（9）は片締めのないよう均一に締め付けてください。
- 5.4 組立完了後3項の要領で調整し、所定の性能を満足することを確認してください。

6. 故障の原因及び補修

- 6.1 流体が弁体（17）及び弁座（14）を通過する際、流体に混入した配管中の鉄屑・塵埃などが当たり面に付着しますと損傷を受け弁漏れを生じることがあります。
- 6.2 また、これらの異物が弁体（17）や弁棒（12）のガイド摺動部に入ると、円滑な作動の妨げとなったりします。
- 6.3 このように、故障のほとんどは配管中の鉄屑・塵埃などによるものですから、万一故障の場合には分解し、弁体（17）、弁座（14）及び各摺動部の清掃あるいは傷の除去を行うと完全に補修することができます。このとき、弁体（17）の当たり面の傷が除去困難の場合には、新品と交換してください。

7. 保守・点検及び交換部品

本製品を通年で使用する場合、1回/1年（最長1回/3年）を目安に定期点検を実施してください。保守・点検に際しては、原則として表2の部品は必ず交換してください。

表2 交換部品

部番	部 品 名	部番	部 品 名
10	ダイヤフラム	19	ガスケット
17	弁 体		