

## F 型サイレンサ 取扱説明書

### フシマン株式会社

〒140-0011

東京都品川区東大井 2-13-8 ケイヒン東大井ビル 2F

TEL 03-5767-4200 (営業部代表)

FAX 03-5767-4181

## 1. 構造及び作動

本製品は青銅製で、かつ非常に単純な構造をしており、入口から入った蒸気はノズル A から噴出して水を吸い込み、温水となって出口から排出されます。

こうして温められた温水は、ふたたび吸い込み口より吸い込まれ、蒸気と混合されて、さらに高温の温水となって出口から排出されます。

このような循環を行うことによって、希望する温度に水温を騒音を発することなく上昇させることができます。

## 2. 仕様

最高使用蒸気圧力 : 0.7 MP<sub>a</sub>

発音限界温度 : 55 °C

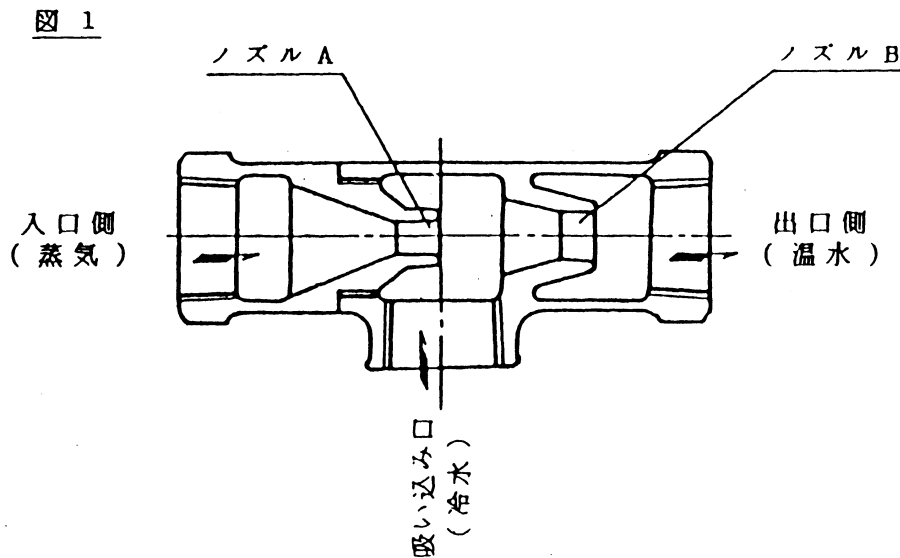
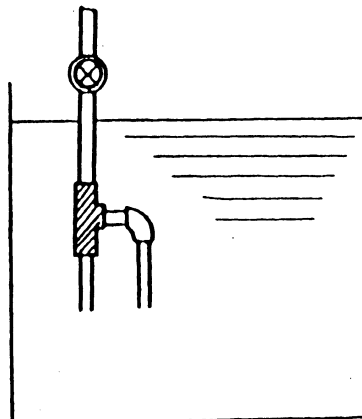
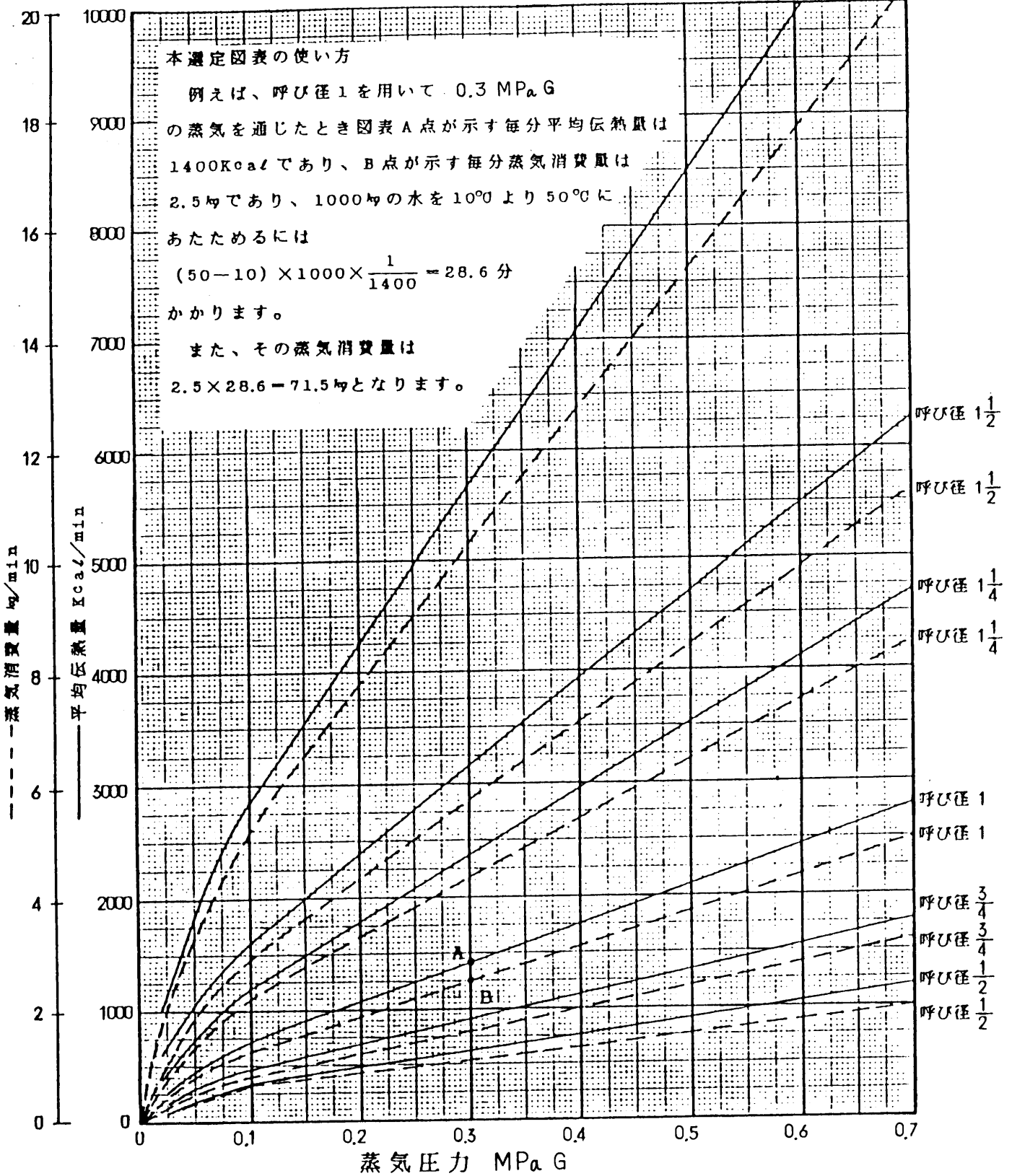


図 2 取付例



# 呼び径選定図表

呼び径 2 呼び径 2



本選定図表は、平均伝熱量 ( Kcal/min ) 及び蒸気消費量 ( kg/min ) を縦軸に取り、蒸気圧力 ( MPa G ) を横軸に取り、呼び径  $\frac{1}{2}$  から 2 までの毎分の性能を示しております。