

DK47H型・DK57H型

ディスクトラップ

呼び径 15～25

取扱説明書

フシマン株式会社

〒140-0011

東京都品川区東大井 2-13-8 ケイヒン東大井ビル 2F

TEL 03-5767-4200 (営業部代表)



FAX 03-5767-4181

H-4E8835a



この度は弊社製品をお買い上げ頂きまして誠にありがとうございました。お求めの製品を正しくご使用して頂くために、ご使用になる前に必ずこの取扱説明書をお読みください。

◎安全に関するご注意

この取扱説明書では、安全に関する注意事項のランクを下記のとおり「警告」・「注意」として区分しています。

- (1)  **警告** : 取扱いを誤った場合、使用者が死亡又は重傷を負う可能性が想定される場合。
- (2)  **注意** : 取扱いを誤った場合、使用者が軽い、若しくは中程度の障害を負う危険が想定される場合、又は物的損傷・損壊の発生が想定される場合。

次の安全上の注意事項にご留意ください。

 警告
1. 分解・点検時は蒸気ラインを閉じ、また背圧のある場合はドレンのラインも閉じて、ブロー弁を開くなどして内圧を大気圧にしてください。 2. トラップが常温になったことを確認後、ふたを取り外します。
 注意
弁体外周のかど部がエッジですから弁体を取り出すときは、注意してください。

◎荷ほどきの際の確認事項

製品がお手元に届きましたら、下記の点をお調べください。

- (1) 銘板に表示されている型名及び弁箱に表示されている呼び径がご注文どおりのものか、ご確認ください。
- (2) 製品の中に異物が入っていないか、又は輸送中に破損していないか、お確かめください。防止処置は施してありますが、念のためお調べください。

万一不具合な点がありましたら、ご注文先を通じ当社にご照会ください。

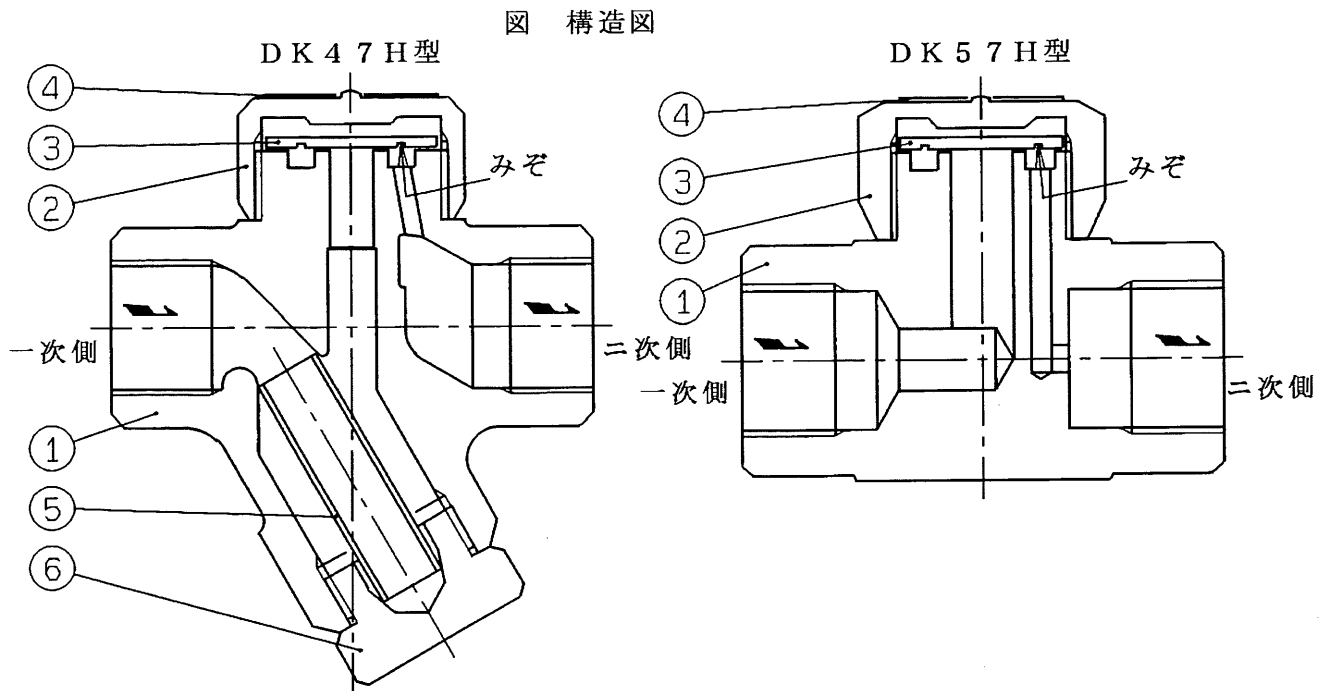
1. 概要

DK47H型・DK57H型ディストラップは、ステンレス製のサーモスタティックトラップです。

DK47H型には、図のようにストレーナが内蔵されていますが、DK57H型にはストレーナは内蔵されていません。

2. 構造

図を参照してください。



主要部品名

部番	部品名
1	弁箱
2	ふた
3	弁体
4	銘板
5	ストレーナ
6	プラグ

備考1. ②ふた及び⑥プラグの締付トルク及び使用するスパナは下記によってください

呼び径		15・20	25
締付トルク	②ふた	100N・m (10.2kgf・m)	150N・m (15.3kgf・m)
	⑥プラグ	100N・m (10.2kgf・m)	100N・m (10.2kgf・m)
スパナ (二面幅)	②ふた	41	55
	⑥プラグ	32	32

2. 予備品は⑤ストレーナです。

3. 作動

- (1) 通気始め入口側を通ってきた空気と低温のドレンは(3)弁体を押し上げて出口側へ排出されます。
- (2) ドレンの温度が次第に上昇し、飽和蒸気温度にほとんど等しくなると(3)弁体の下面を通過するドレンは再蒸発蒸気ジェットとなるため(3)弁体の下側に低圧部が生じます。さらにジェットの一部は(3)弁体の上側に入り、(3)弁体の上側の圧力を上昇させその結果(3)弁体は押し下げられて閉弁します。ドレンが流入してこない限りこの閉止状態が続きます。

- (3) ドレンが流入して来ると、(3)弁体が閉弁しているためドレンの温度は次第に下がります。それと共に (3)弁体の上側の圧力も蒸気が凝結するためしだいに低下し、やがて開弁します。以後(2)、(3)の繰返しとなります。

4. 取付け

- (1) トラップは、どのような姿勢に取り付けても構いませんが、水平に設置する場合は(2)ふたが上になるよう設置してください。
- (2) (1)弁箱側面の矢印に流れ方向を合わせて配管してください。
- (3) 分解時、(2)ふた・(6)プラグを取り外すために、(2)ふたの上方に30mm以上、(6)プラグの下方に30mm以上のスペースが必要です。
- (4) トラップと配管を接続するねじ部分をきれいに清掃してから、トラップを取付けてください。

5. 保 守

DK47H型・DK57H型ディスクトラップは、特別な保守を必要とするものではありませんが、定期的にストレーナ及び内部の清掃を行ってください。

6. 分解・点検・再組立

警告

- (1) 蒸気ラインを閉じ、また背圧のある場合はドレンのラインも閉じて、ブロー弁を開くなどして内圧を大気圧にしてください。
- (2) トラップが常温になったのを確認後、(2)ふたを開けてください。

注意

- (3) (3)弁体外周のかど部はエッジですから(3)弁体を取り出すときは、注意してください。
- (4) (1)弁箱と(3)弁体の当り面をきれいに清掃してください。
- (5) (3)弁体を組み付ける時は、(3)弁体にみぞがある面(当り面)を(1)弁箱の当り面に向くようにして組み付けてください。
- (5) (2)ふたのねじ部にネバーシーズ“ニッケルスペシャル”のような焼付防止剤を塗布して、図の備考1による締付トルクで締付けてください。
- (6) (6)プラグを取り外して、(5)ストレーナを取り出します。
- (7) (5)ストレーナをきれいに清掃してください。
- (8) (6)プラグのねじ部にネバーシーズ“ニッケルスペシャル”のような焼付防止剤を塗布して、図の備考1による締付トルクで締付けてください。

7. 予想される故障・原因及びその対策

故 障	原 因	対 策
生蒸気が漏れる	弁体、弁座（弁箱）の当り面へのごみかみ又はスケールの付着	弁体、弁座（弁箱）の当り面の清掃
	弁体又は弁座（弁箱）の当り面に傷がある。	トラップの交換
	バイパス弁の漏れ（トラップの前後弁を閉じてても漏れが止まらなければバイパス弁が原因）	バイパス弁の修理又は交換
ドレンの出が悪い	ストレーナの目詰り	分解清掃
	配管の錆詰り	配管点検

8. その他

この取扱説明書の内容について、万一ご不審な点や記入漏れなどがありましたら当社までご連絡願います。

20. 10. 21				MDK 4 7 H型・DK 5 7 H型	
				ディスクトラップ 取扱説明書	
EN	EN		Tu	呼び径 1 5 ~ 2 5	
フシマン株式会社				H-4E8835a	