

仕様

蒸気圧力 P_s :	0.05 ~ 0.2 MPa (一定ニシテクダサイ)
冷水圧力 P_w :	0.1 ~ 0.4 MPa ($P_w > P_s + 0.03$)
温度調整範囲 :	35 ~ 70°C (70°Cハ P_s : 0.2 MPa時)
冷水温度 :	MIN. 5°C
温水吐量 :	最大 60 Q/min (図1ニヨル)
蒸気消費量 :	最大 254 kg/h (設定温度、蒸気圧力ニヨリ異ナリマス。)

注

- プラグ(17)及ビ六角穴付キプラグ(18)ヲ対面ニ移シ、蒸気入口 及ビ温水出口 ヲ 反対方向ニ変更可能デス。
- 装置ノ設置及ビ配管ノ際ニハ、必ず注意図及ビ取扱説明書ヲ御参照クダサイ。

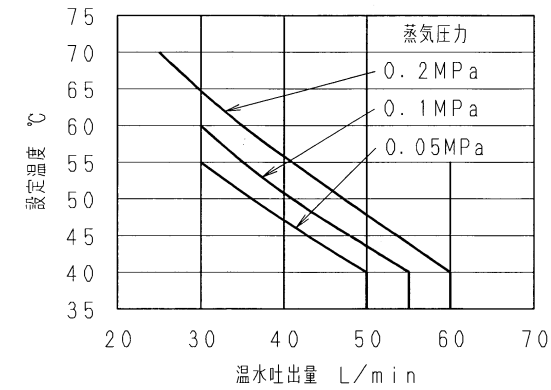
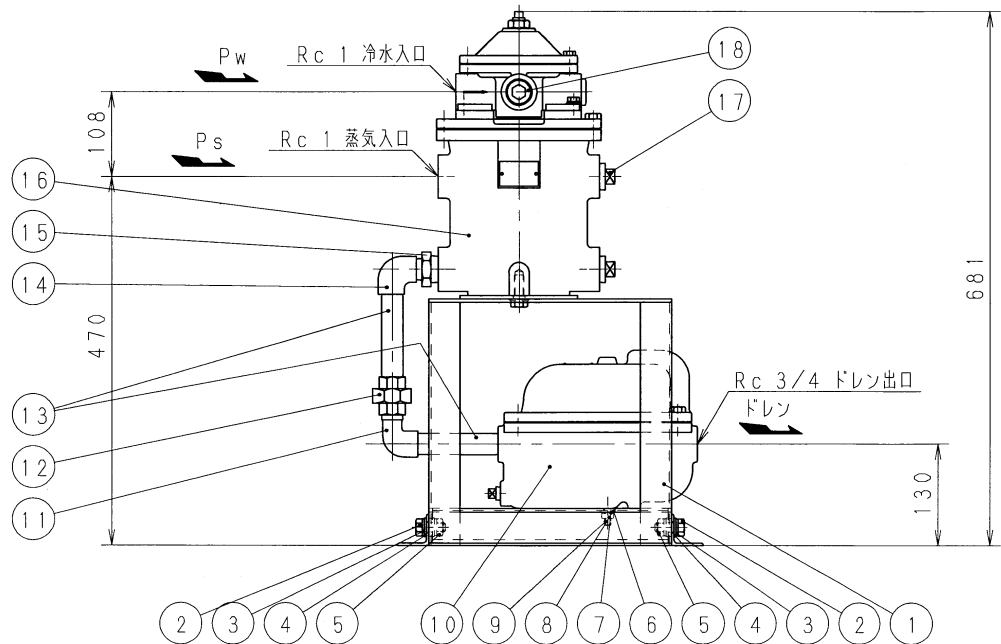


図1. 蒸気圧力・温水吐量ト設定温度ノ関係



18	六角穴付キプラグ	SUS304	
17	プラグ	SWCH	
16	TSR1型小形温水製造装置	熱入室: FC200	H-3A9447d
15	径違イニップル	FCMB	
14	エルボ	FCMB	
13	パイプニップル	SGP	
12	ユニオン	FCMB	
11	メスオスエルボ	FCMB	
10	BFF27型多量トラップ	弁箱: FC200	H-4E3695e ⁰²
9	植込ミボルト	SGD3	
8	六角ナット	SWCH	
7	パネ座金	SWRH62A	
6	平座金	SPC	
5	六角ナット	SWCH	
4	平座金	SPC	
3	パネ座金	SWRH62A	
2	六角ボルト	SWCH	
1	装置	SS400	
部番	部品名	材料	摘要
24.11.27	TSR1型小形温水製造装置		
TS	呼び径: 25A	トラップユニット形	
フジマン株式会社		H-3A9515	