
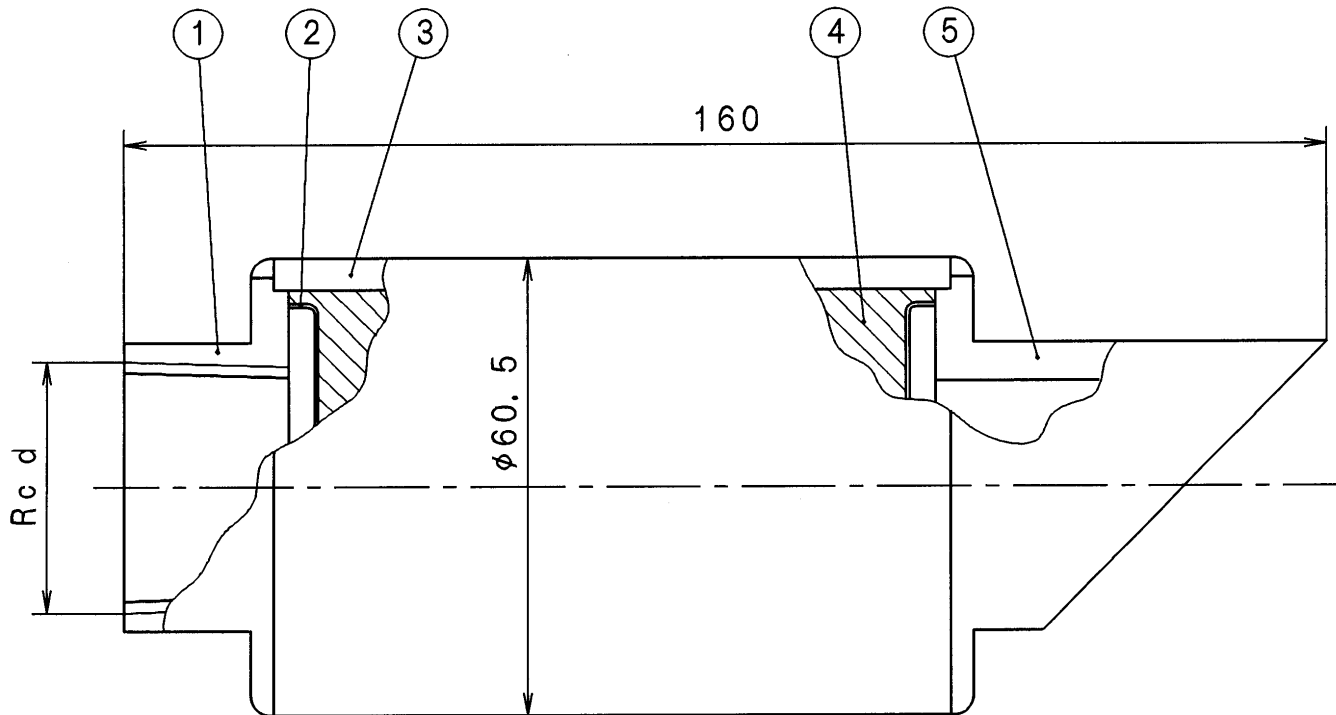


寸法及仕様 ( 印が該当品です)

三角法 

G-	呼び径		d	流体	最高使用圧力	最高使用温度
	A	B				
1	15	1/2	1/2	空気 又ハ ドレン	2.0 MPa	220 ℃
2	20	3/4	3/4			
3	25	1	1			



5	パイプ (C)	SS400	
4	消音材	SUS304	
3	パイプ (B)	S G P	
2	シャマ板	SUS304	(打抜穴)
1	パイプ (A)	SS400	
部番	部品名	材料	摘要

12.8.1		トラップ用サイレンサ	
EN	EN	Mi	呼び径: 1/2~1
フシマン株式会社			H-4E3423a