
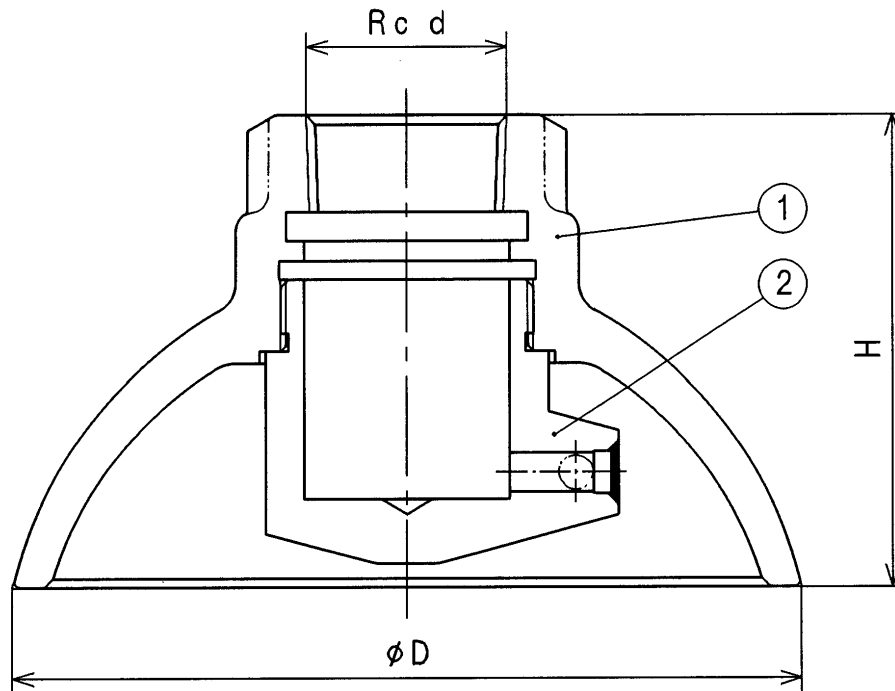


寸法 ( 印が該当品です)

三角法 

G-	呼び径		d	D	H
	A	B			
1	15	1/2	1/2	90	59
2	20	3/4	3/4	90	59
3	25	1	1	131	78

仕 様
 流 体 : 蒸 気
 最高使用圧力 : 0.7 MPa
 最高使用温度 : 飽 和



2	ノズル	SUS304	
1	本体	SCS13	
部番	部品名	材 料	摘 要
12. 8. 1		S 型サイレンサ	
EN	EN	4i	呼び径: 1/2~1
フシマン株式会社		H-4A4104d	