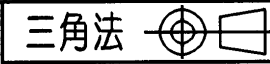
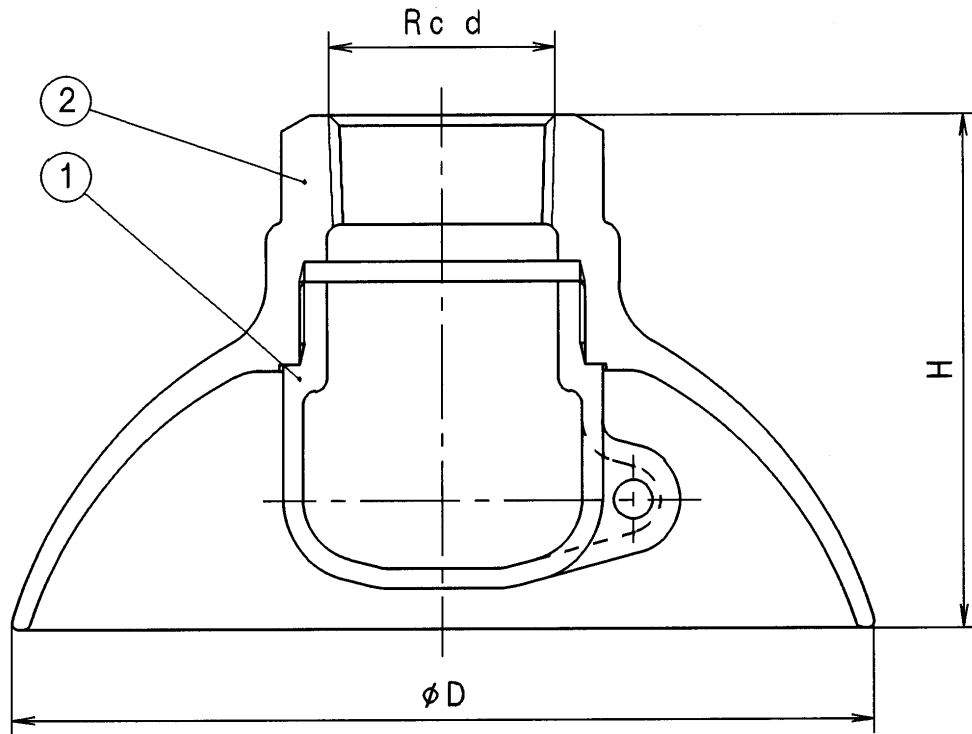


寸法 ( 印ガ該当品デス)



G-	呼び径		d	D	H
	A	B			
1	15	1/2	1/2	67	49
2	20	3/4	3/4	89	59
3	25	1	1	127	76
4	32	1 1/4	1 1/4	147	85
5	40	1 1/2	1 1/2	165	94
6	50	2	2	220	118

仕 様
 流 体 : 蒸 気
 最高使用圧力 : 0.7 MPa
 最高使用温度 : 飽 和



2	本 体	CAC406	
1	ノズル	CAC406	
部番	部 品 名	材 料	摘 要
12.8.1		S型サイレンサ	
EN	EN	4	呼び径: 1/2~2
フシマン株式会社			H-4A2243b