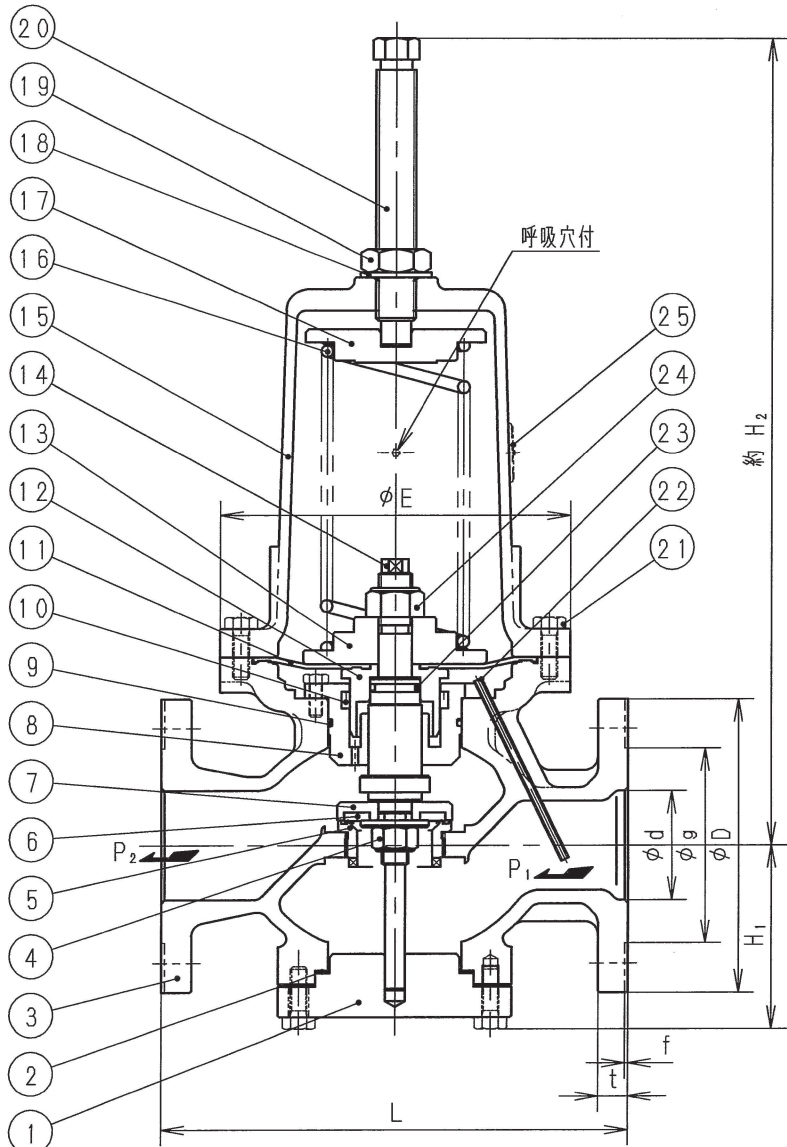


寸法 ( 印が該当品です )

G-	呼び径		d	L	H <sub>1</sub>	H <sub>2</sub>	E	管フランジ部							
	A	B						フランジ規格	D	t	f	g	C	n	h
1	65	2 1/2	65	280	109	484	210	JIS 10K 全面座	175	18	-	-	140	4	19
2	80	3	80	280	109	484	210	JIS 10K 全面座	185	18	-	-	150	8	19
3	65	2 1/2	65	280	109	484	210	JIS 10K 平面座	175	18	2	116	140	4	19
4	80	3	80	280	109	484	210	JIS 10K 平面座	185	18	2	126	150	8	19

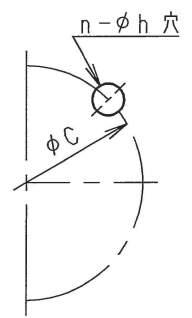
標準仕様

流	体	:	空気、その他非腐食性ガス
温	度	:	80℃以下
設	定	圧	力 (P <sub>1</sub> ) : 0.01 ~ 0.05 MPa
弁	漏	れ	量 : 弁定格流量の0.01%以下



個別仕様

流	体	:		
温	度	:	℃	
設	定	圧	力 (P <sub>1</sub> ) : MPa	
出	口	側	圧	力 (P <sub>2</sub> ) : MPa
流	量	:		



25	銘	板	C 2 8 0 1	
24	六角	ナット	S S 4 0 0	緩み止め付
23	O	リング	合 成 ゴ ム	( )
22	検	出	管	S U S 3 0 4
21	六角	ボルト	S U S 3 0 4	
20	調	節	ね	C 3 6 0 4
19	六角	ナット	S U S 3 0 4	
18	シール	座	金	S P C C 及 び 合 成 ゴ ム (NBR)
17	ば	ね	受	F C 2 0 0
16	調	節	ば	S W C
15	ば	ね	保	護
14	弁	棒		S U S 3 0 4
13	ダイヤ	フラム	受	F C 2 0 0
12	ダイヤ	フラム	押	S U S 3 0 4
11	ダイヤ	フラム		合 成 ゴ ム ( )
10	U	パ	ッ	キ
9	O	リ	ン	グ
8	ラ	イ	ナ	
7	弁	体	押	え
6	弁	体		合 成 ゴ ム ( )
5	弁	座		S U S 3 0 4
4	六角	ナット	S U S 3 0 4	緩み止め付
3	弁	箱		S C S 1 3
2	ガ	ス	ケ	ッ
1	下	部	ふ	た

RMD31L型背圧弁		日付	2021.7.12
呼び径 65・80		承認	第二検図 第一検図 製図
注記 銅合金系不可		次	次 RM
H-4B3813e			

順フジマン株式会社