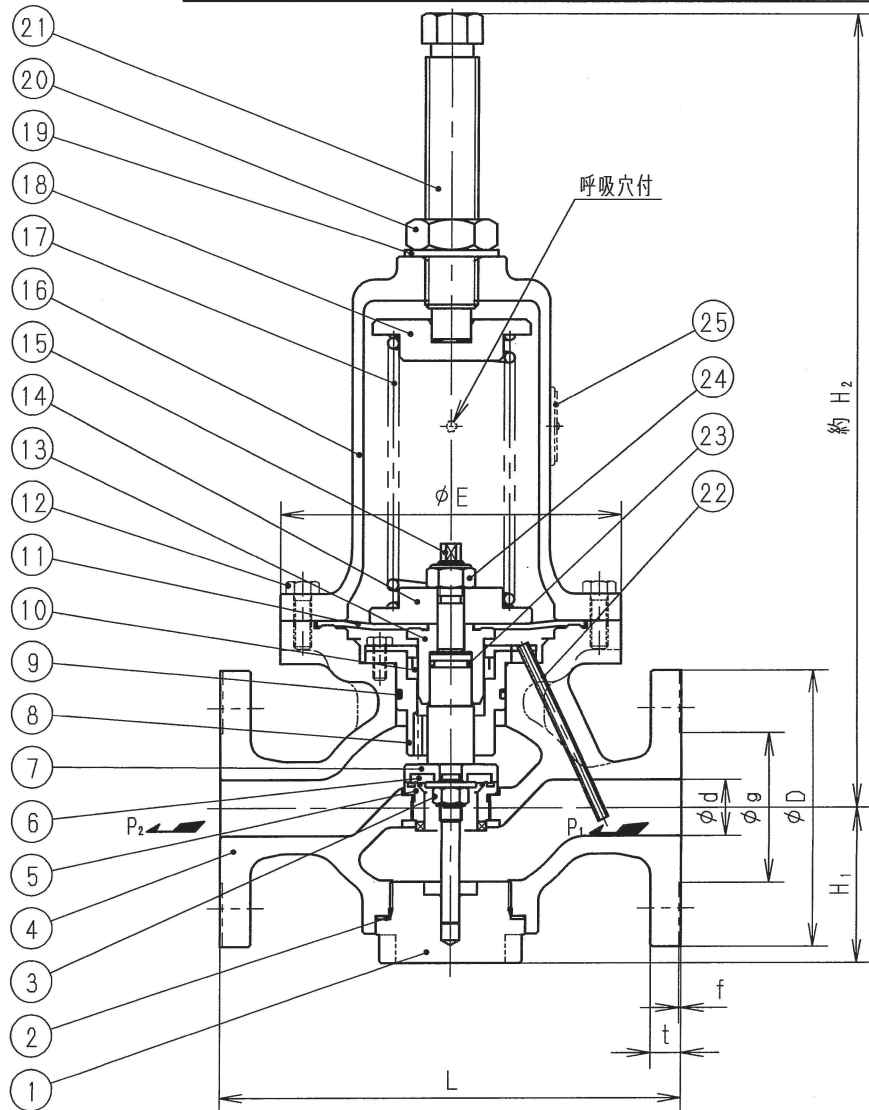


寸法 (印が該当品です)

G	呼び径		d	L	H ₁	H ₂	E	管フランジ部							
	A	B						フランジ規格	D	t	f	g	C	n	h
1	15	1/2	25	206	70	363	155	JIS 10K 全面座	95	12	-	-	70	4	15
2	20	3/4		210					100	14	-	-	75		15
3	25	1		210					125	14	-	-	90		19
4	15	1/2	25	206	70	363	155	JIS 10K 平面座	95	12	1	51	70	4	15
5	20	3/4		210					100	14		56	75		15
6	25	1		210					125	14		67	90		19

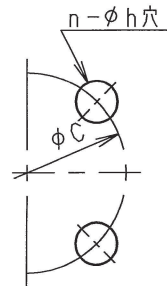
標準仕様

流体 : 空気、その他非腐食性ガス
 温度 : 80℃以下
 設定圧力(P₁) : 0.01 ~ 0.05 MPa
 弁漏れ量 : 弁定格流量の0.01%以下



個別仕様

流体 : _____
 温度 : _____℃
 設定圧力(P₁) : _____MPa
 出口側圧力(P₂) : _____MPa
 流量 : _____



25	銘板	C 2 8 0 1	
24	六角ナット	S S 4 0 0	緩み止め付
23	Oリング	合成ゴム	()
22	検出管	S U S 3 0 4	
21	調節ねじ	C 3 6 0 4	
20	六角ナット	S U S 3 0 4	
19	シール座金	S P C C 及び合成ゴム	(NBR)
18	ばね受け	F C 2 0 0	
17	調節ばね	S W P	
16	ばね保護筒	F C 2 0 0	
15	弁棒	S U S 3 0 4	
14	ダイヤフラム受	F C 2 0 0	
13	ダイヤフラム押え	S U S 3 0 4	
12	六角ボルト	S U S 3 0 4	
11	ダイヤフラム	合成ゴム	()
10	Uパッキング	合成ゴム	()
9	Oリング	合成ゴム	()
8	ライナ	S U S 3 0 4	
7	弁体押え	S U S 3 0 4	
6	弁体	合成ゴム	()
5	弁座	S U S 3 0 4	
4	弁箱	S C S 1 3	
3	六角ナット	S U S 3 0 4	緩み止め付
2	ガasket	テフロン	
1	下部ふた	S U S 3 0 4	

部番	部品名	材料	摘要
RMD31L型背圧弁		日付 2021.7.12	承認 第二検図 第一検図 製図 RM
呼び径 15 ~ 25			
注記 銅合金系不可			
H-4F1644d			