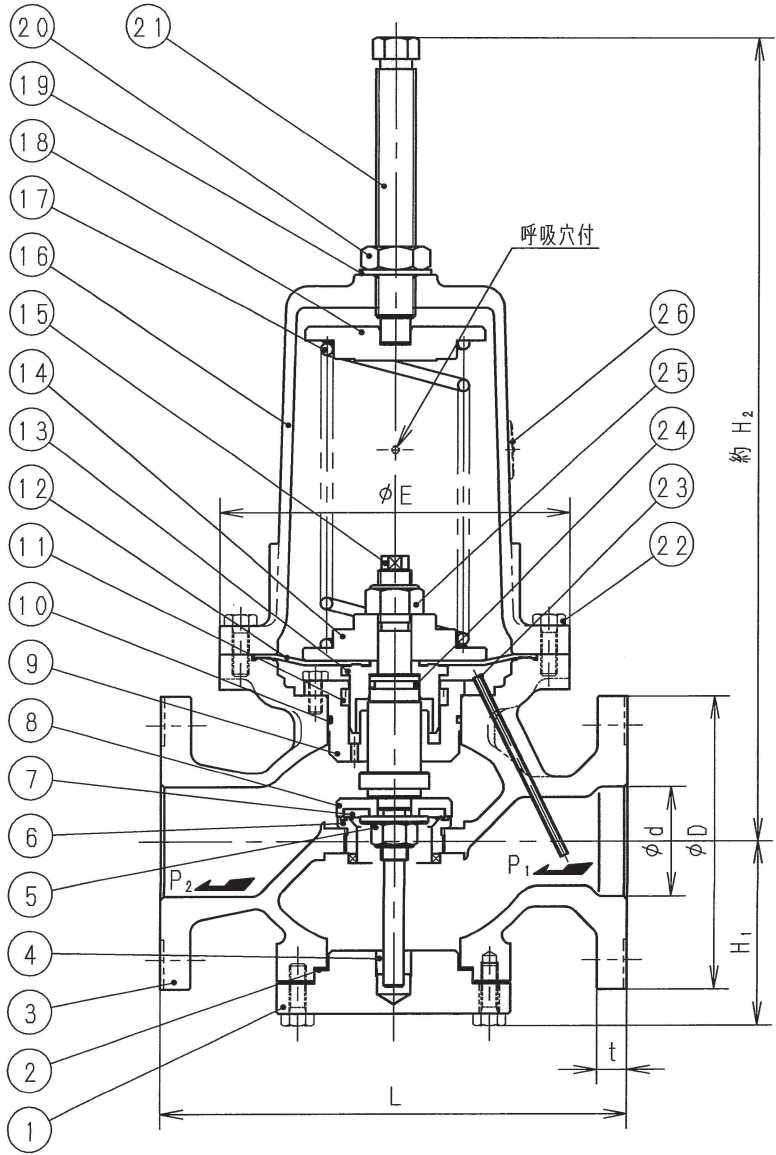


寸法 (印が該当品です)

G	呼び径		d	L	H ₁	H ₂	E	管フランジ部							
	A	B						フランジ規格	D	t	f	g	C	n	h
1	65	2 1/2	65	280	109	484	210	JIS 10K 全面座	175	18	-	-	140	4	19
2	80	3	80					全面座	185		-	-	150	8	
3	65	2 1/2	65	280	109	484	210	JIS 10K 平面座	175	18	2	116	140	4	19
4	80	3	80					平面座	185		2	126	150	8	

標準仕様

流体	: 空気、その他非腐食性ガス
温度	: 80℃以下
設定圧力(P ₁)	: 0.01 ~ 0.05 MPa
弁漏れ量	: 弁定格流量の0.01%以下



個別仕様

流体	:	
温度	:	℃
設定圧力(P ₁)	:	MPa
出口側圧力(P ₂)	:	MPa
流量	:	

部番	部品名	材料	摘要
26	銘板	C 2 8 0 1	
25	六角ナット	S S 4 0 0	緩み止め付
24	Oリング	合成ゴム	()
23	検出管	S U S 3 0 4	
22	六角ボルト	S U S 3 0 4	
21	調節ねじ	C 3 6 0 4	
20	六角ナット	S U S 3 0 4	
19	シール座金	S P C C 及び 合成ゴム (NBR)	
18	ばね受け	F C 2 0 0	
17	調節ばね	S W C	
16	ばね保護筒	F C 2 5 0	
15	弁棒	S U S 3 0 4	
14	ダイヤフラム受け	F C 2 0 0	
13	ダイヤフラム押え	S U S 3 0 4	
12	ダイヤフラム	合成ゴム	()
11	Uパッキング	合成ゴム	()
10	Oリング	合成ゴム	()
9	ライナ	S U S 3 0 4	
8	弁体押え	S U S 3 0 4	
7	弁体	合成ゴム	()
6	弁座	S U S 3 0 4	
5	六角ナット	S U S 3 0 4	緩み止め付
4	ガイドブッシュ	S U S 3 0 4	
3	弁箱	S C P H 2	
2	ガスケット	テフロン	
1	下部ふた	S S 4 0 0	

RMD31L型背圧弁		日付 2021.7.12
承認	第二検図	第一検図
製図	RM	
呼び径	65・80	
注記	銅合金系不可	
H-4F1654d		順フジマン株式会社