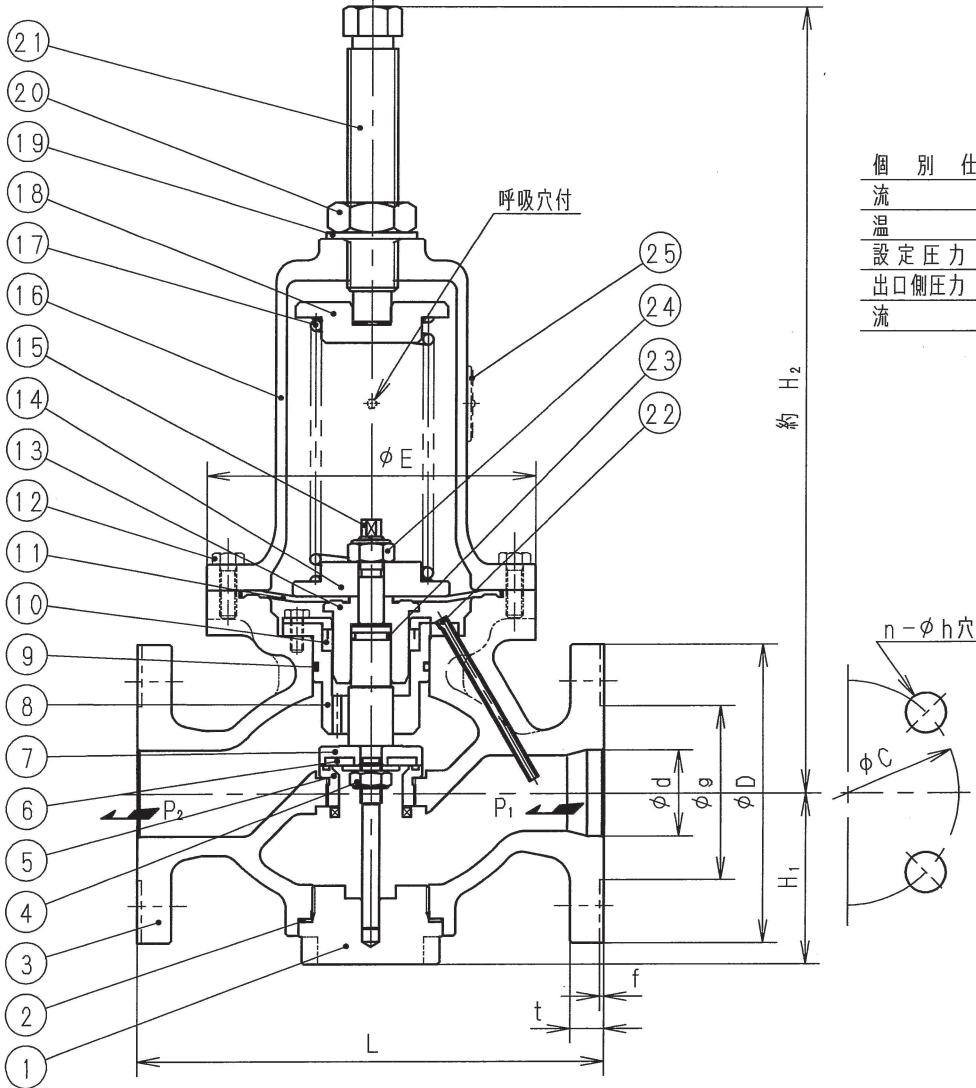


寸法 ( 印が該当品です )

G-	呼び径		d	L	H <sub>1</sub>	H <sub>2</sub>	E	管フランジ部							
	A	B						フランジ規格	D	t	f	g	C	n	h
1	32	1 <sup>1</sup> / <sub>4</sub>	32	220	70	363	155	JIS 10K 全面座	135	16	-	-	100	4	19
2	40	1 <sup>1</sup> / <sub>2</sub>	40	220	80	371			140				105		
3	50	2	50	225	80	371			155				120		
4	32	1 <sup>1</sup> / <sub>4</sub>	32	220	70	363	155	JIS 10K 平面座	135	16	2	76	4	19	
5	40	1 <sup>1</sup> / <sub>2</sub>	40	220	80	371			140			105			
6	50	2	50	225	80	371			155			120			

標準仕様

流体	: 空気、その他非腐食性ガス
温度	: 80℃以下
設定圧力 (P <sub>1</sub> )	: 0.01 ~ 0.05 MPa
弁漏れ量	: 弁定格流量の0.01%以下



個別仕様

流体	:	
温度	:	℃
設定圧力 (P <sub>1</sub> )	:	MPa
出口側圧力 (P <sub>2</sub> )	:	MPa
流量	:	

25	銘板	C 2 8 0 1	
24	六角ナット	S S 4 0 0	緩み止め付
23	オリング	合成ゴム	( )
22	検出管	S U S 3 0 4	
21	調節ねじ	C 3 6 0 4	
20	六角ナット	S U S 3 0 4	
19	シール座金	S P C C 及び合成ゴム (NBR)	
18	ばね受け	F C 2 0 0	
17	調節ばね	S W P	
16	ばね保護筒	F C 2 0 0	
15	弁棒	S U S 3 0 4	
14	ダイヤフラム受	F C 2 0 0	
13	ダイヤフラム押え	S U S 3 0 4	
12	六角ボルト	S U S 3 0 4	
11	ダイヤフラム	合成ゴム	( )
10	Uパッキング	合成ゴム	( )
9	オリング	合成ゴム	( )
8	ライナ	S U S 3 0 4	
7	弁体押え	S U S 3 0 4	
6	弁体	合成ゴム	( )
5	弁座	S U S 3 0 4	
4	六角ナット	S U S 3 0 4	緩み止め付
3	弁箱	S C P H 2	
2	ガスケット	テフロン	
1	下部ふた	S U S 3 0 4	

部番	部品名	材料	摘要
RMD31L型背圧弁		日付 2021.7.12	承認 第二検図 第一検図 製図 RM
呼び径	32~50	注記 銅合金系不可	
H-4B7424e		 <b>フジマン株式会社</b>	