

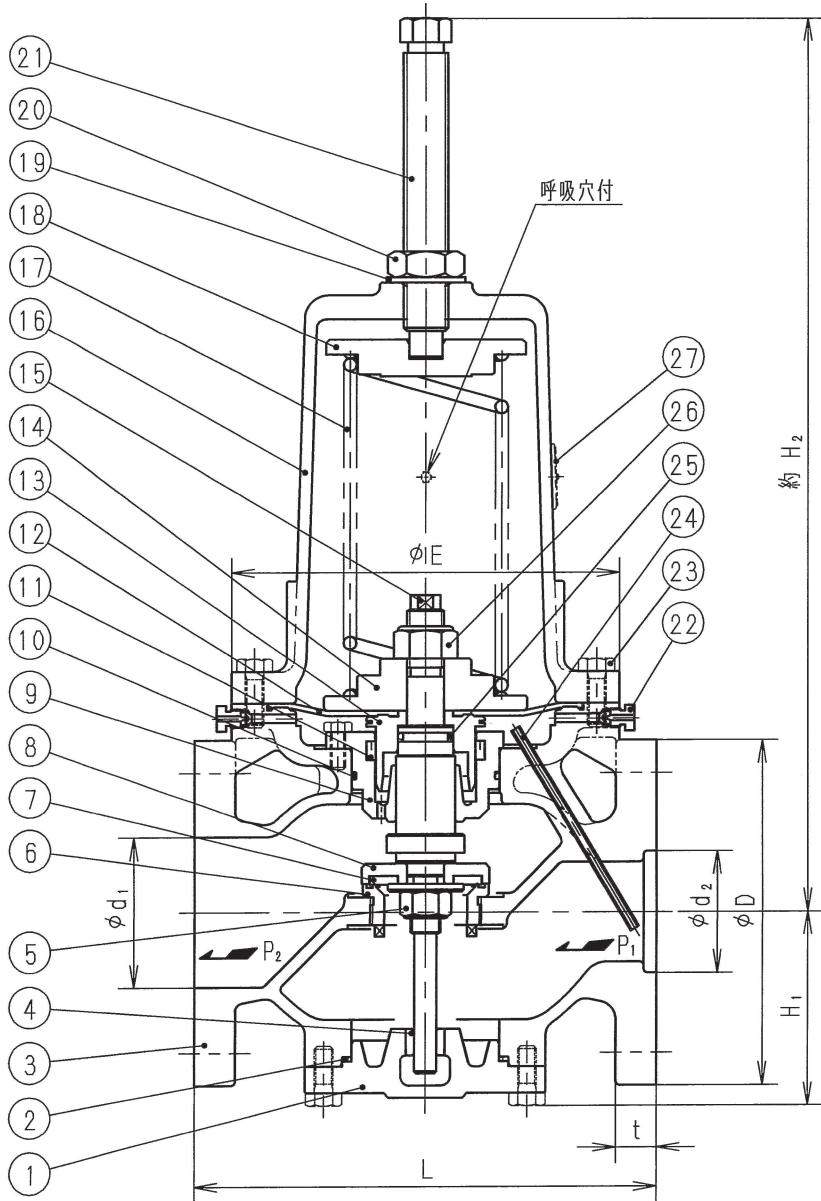
寸 法 ( 印が該当品です)

| G - | 呼び径 | | d ₁ | d ₂ | L | H ₁ | H ₂ | E | 管フランジ部 | | | | |
|-----|-----|-------|----------------|----------------|-----|----------------|----------------|-----|--------|-----|-----|---|-----|
| | A | B | | | | | | | D | t | C | n | h |
| 1 | 65 | 2 1/2 | 65 | 65 | 230 | 104 | 484 | 210 | 175 | 2.2 | 140 | 4 | 1.9 |
| 2 | 80 | 3 | 80 | 65 | 250 | 104 | 484 | 210 | 185 | 2.2 | 150 | 8 | 1.9 |

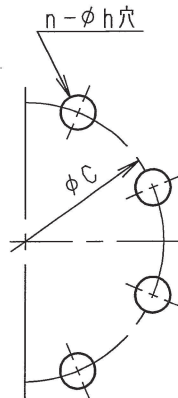
J I S 1 0 K 全 面 座

標 準 仕 様


| | |
|---------------------------|-------------------|
| 流 体 | : 空気、その他非腐食性ガス |
| 温 度 | : 80℃以下 |
| 設 定 圧 力 (P ₁) | : 0.01 ~ 0.05 MPa |
| 弁 漏 れ 量 | : 弁定格流量の0.01%以下 |



| | |
|-----------------------------|-------------|
| 個 別 仕 様 | |
| 流 体 | : |
| 温 度 | : _____ ℃ |
| 設 定 圧 力 (P ₁) | : _____ MPa |
| 出 口 側 圧 力 (P ₂) | : _____ MPa |
| 流 量 | : |



| 部番 | 部 品 名 | 材 料 | 備 考 |
|----|-------------|---------------------|-------|
| 27 | 銘 板 | C 2 8 0 1 | |
| 26 | 六 角 ナ ッ ト | S S 4 0 0 | 緩み止め付 |
| 25 | オ リ ン グ | 合 成 ゴ ム | () |
| 24 | 検 出 管 | C 2 7 0 0 | |
| 23 | 六 角 ボ ル ト | S W C H | |
| 22 | 空 気 抜 弁 体 | C 3 6 0 4 | |
| 21 | 調 節 ね じ | C 3 6 0 4 | |
| 20 | 六 角 ナ ッ ト | S U S 3 0 4 | |
| 19 | シ ー ル 座 金 | S P C C 及 び 合 成 ゴ ム | () |
| 18 | ば ね 受 | F C 2 0 0 | |
| 17 | 調 節 ば ね | S W C | |
| 16 | ば ね 保 護 筒 | F C 2 5 0 | |
| 15 | 弁 棒 | S U S 3 0 4 | |
| 14 | ダイヤフラム受 | F C 2 0 0 | |
| 13 | ダイヤフラム押え | C A C 4 0 6 C | |
| 12 | ダイヤフラム | 合 成 ゴ ム | () |
| 11 | U パ ッ キ ン グ | 合 成 ゴ ム | () |
| 10 | オ リ ン グ | 合 成 ゴ ム | () |
| 9 | ラ イ ナ | C A C 4 0 6 | |
| 8 | 弁 体 押 え | S U S 3 0 4 | |
| 7 | 弁 体 | 合 成 ゴ ム | () |
| 6 | 弁 座 | C A C 4 0 6 | |
| 5 | 六 角 ナ ッ ト | S U S 3 0 4 | 緩み止め付 |
| 4 | ガイドブッシュ | C A C 4 0 6 C | |
| 3 | 弁 箱 | F C 2 0 0 | |
| 2 | オ リ ン グ | 合 成 ゴ ム | () |
| 1 | 下 部 ふ た | F C 2 0 0 | |

| | | | | |
|------------|--|------------------|-----------|---|
| RMD31L型背圧弁 | | 日付 | 2021.7.12 | |
| | | 承認 | 第二検図 | 第一検図 |
| 呼び径 65・80 | | RM | |  |
| 注記 銅合金系可 | | | | |
| H-4B9706e | | 順フジマン株式会社 | | |