

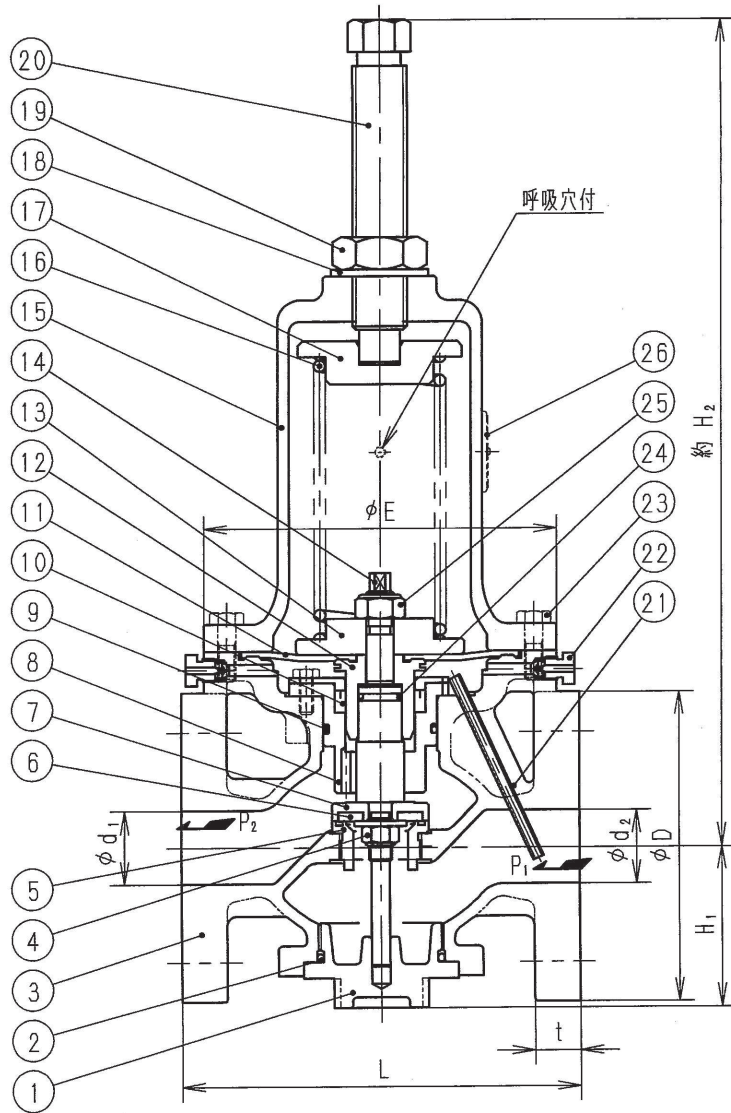
寸法 ( 印が該当品です)

G-	呼び径		d ₁	d ₂	L	H ₁	H ₂	E	管フランジ部				
	A	B							D	t	C	n	h
1	32	1 1/4	32	32	175	70	363	155	135	20	100	4	19
2	40	1 1/2	40	35	190	80	371	155	140	20	105	4	19
3	50	2	50	45	195	80	371	155	155	20	120	4	19

J I S 1 0 K 全 面 座

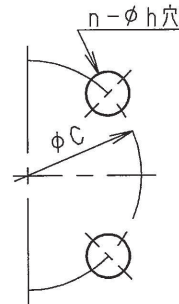
標準仕様

流 体	: 空気、その他非腐食性ガス
温 度	: 80℃以下
設定圧力 (P ₁)	: 0.01 ~ 0.05 MPa
弁漏れ量	: 弁定格流量の0.01%以下

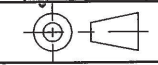


個別仕様

流 体	:	
温 度	:	℃
設定圧力 (P ₁)	:	MPa
出口側圧力 (P ₂)	:	MPa
流 量	:	



26	銘 板	C 2 8 0 1	
25	六角 ナット	S S 4 0 0	緩み止め付
24	O リン グ	合 成 ゴ ム	()
23	六角 ボルト	S W C H	
22	空気 抜弁 体	C 3 6 0 4	
21	検 出 管	C 2 7 0 0	
20	調 節 ね じ	C 3 6 0 4	
19	六角 ナット	S U S 3 0 4	
18	シ ー ル 座 金	SPCC 及び 合 成 ゴ ム (NBR)	
17	ば ね 受	F C 2 0 0	
16	調 節 ば ね	S W P	
15	ば ね 保 護 筒	F C 2 0 0	
14	弁	S U S 3 0 4	
13	ダイヤフラム 受	F C 2 0 0	
12	ダイヤフラム 押え	C A C 4 0 6 C	
11	ダイヤフラム	合 成 ゴ ム	()
10	U パ ッ キ ン グ	合 成 ゴ ム	()
9	O リン グ	合 成 ゴ ム	()
8	ラ イ ナ	C A C 4 0 6	
7	弁 体 押	S U S 3 0 4	
6	弁 体	合 成 ゴ ム	()
5	弁 座	C A C 4 0 6	
4	六角 ナット	S U S 3 0 4	緩み止め付
3	弁 箱	F C 2 0 0	
2	O リン グ	合 成 ゴ ム	()
1	下 部 ぶ た	C A C 4 0 6	

部番	部 品 名	材 料	摘 要
	RMD31L型背圧弁		日付 2021.7.12
			承認 第二検図 第一検図 製図 RM
	呼び径 32~50		
	注記 銅合金系可		
H-4E3751e		関フジマン株式会社	