

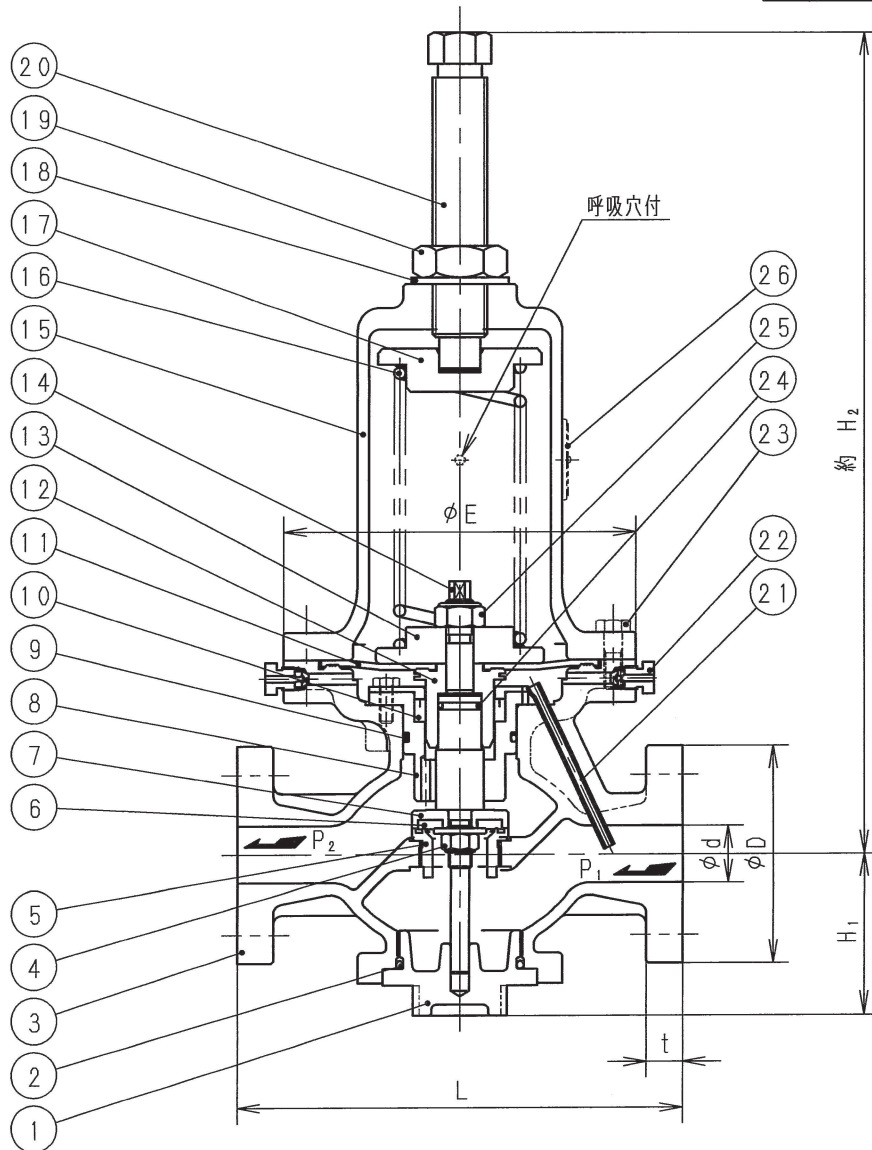
寸法 (  印が該当品です )

G-	呼び径		d	L	H <sub>1</sub>	H <sub>2</sub>	E	管フランジ部				
	A	B						D	t	C	n	h
1	15	1/2	25	196	70	363	155	95	16	70	4	15
2	20	3/4	25	200				100	18	75	4	15
3	25	1	25	200				125	18	90	4	19

J I S 1 0 K 全 面 壓

標準仕様

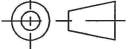
流体	体	: 空気、その他非腐食性ガス
温度	度	: 80℃以下
設定圧力 (P <sub>1</sub> )		: 0.01 ~ 0.05 MPa
弁漏れ量		: 弁定格流量の0.01%以下



個別仕様

流体	:	
温度	:	℃
設定圧力 (P <sub>1</sub> )	:	MPa
出口側圧力 (P <sub>2</sub> )	:	MPa
流量	:	

26	銘板	C 2 8 0 1	
25	六角ナット	S S 4 0 0	緩み止め付
24	Oリング	合 成 ゴ ム	( )
23	六角ボルト	S W C H	
22	空気抜弁体	C 3 6 0 4	
21	検出管	C 2 7 0 0	
20	調節ねじ	C 3 6 0 4	
19	六角ナット	S U S 3 0 4	
18	シール座金	S P C C 及 び 合 成 ゴ ム (NBR)	
17	ばね受け	F C 2 0 0	
16	調節ばね	S W P	
15	ばね保護筒	F C 2 0 0	
14	弁棒	S U S 3 0 4	
13	ダイヤフラム受	F C 2 0 0	
12	ダイヤフラム押え	C A C 4 0 6 C	
11	ダイヤフラム	合 成 ゴ ム	( )
10	Uパッキン	合 成 ゴ ム	( )
9	Oリング	合 成 ゴ ム	( )
8	ライナ	C A C 4 0 6	
7	弁体押え	S U S 3 0 4	
6	弁体	合 成 ゴ ム	( )
5	弁座	C A C 4 0 6	
4	六角ナット	S U S 3 0 4	緩み止め付
3	弁箱	F C 2 0 0	
2	Oリング	合 成 ゴ ム	( )
1	下部ふた	C A C 4 0 6	

RMD31L型背圧弁		日付	2021.7.12	
		承認	第二検図	第一検図
		次	次	製図
				RM
呼び径 15~25				
注記 銅合金系可				
H-4E3750e		