

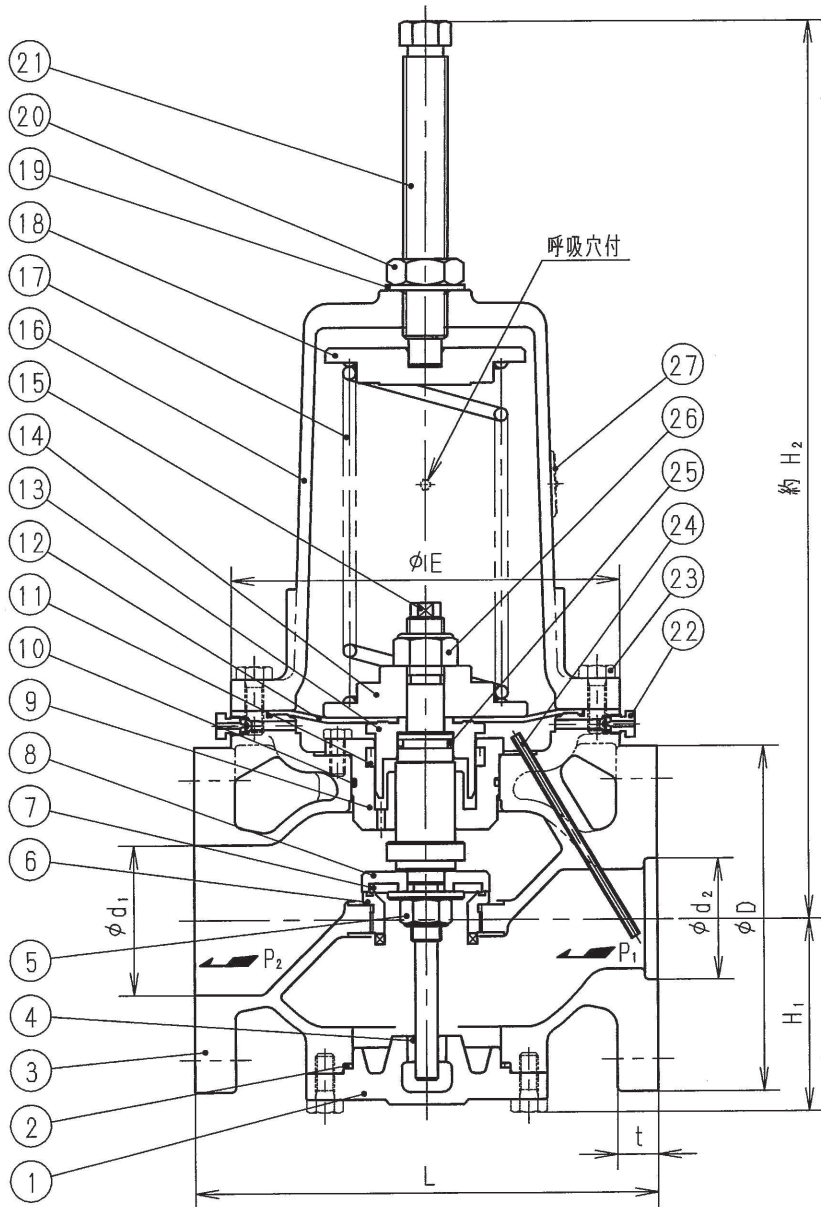
寸法 (印が該当品です)

G-	呼び径		d <sub>1</sub>	d <sub>2</sub>	L	H <sub>1</sub>	H <sub>2</sub>	E	管フランジ部				
	A	B							D	t	C	n	h
1	65	2 1/2	65	65	230	104	484	210	175	22	140	4	19
2	80	3	80	65	250	104	484	210	185	22	150	8	19

JIS10K 全面座

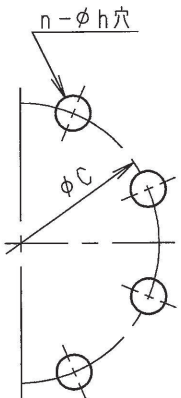
標準仕様

流体	体	: 空気、その他非腐食性ガス
温度	度	: 80℃以下
設定圧力 (P <sub>1</sub> )		: 0.01 ~ 0.05 MPa
弁漏れ量		: 弁定格流量の0.01%以下



個別仕様

流体	:	
温度	:	℃
設定圧力 (P <sub>1</sub> )	:	MPa
出口側圧力 (P <sub>2</sub> )	:	MPa
流量	:	



27	銘板	C2801	
26	六角ナット	SS400	緩み止め付
25	Oリング	合成ゴム	( )
24	検出管	SUS304	
23	六角ボルト	SWCH	
22	空気抜弁体	SUS304	
21	調節ねじ	C3604	
20	六角ナット	SUS304	
19	シール座金	SPCC及び合成ゴム(NBR)	
18	ばね	FC200	
17	調節ばね	SWC	
16	ばね保護筒	FC250	
15	弁棒	SUS304	
14	ダイヤフラム受	FC200	
13	ダイヤフラム押え	SUS304	
12	ダイヤフラム	合成ゴム	( )
11	Uパッキング	合成ゴム	( )
10	Oリング	合成ゴム	( )
9	ライナ	SUS304	
8	弁体押え	SUS304	
7	弁体	合成ゴム	( )
6	弁座	SUS304	
5	六角ナット	SUS304	緩み止め付
4	ガイドブッシュ	SUS304	
3	弁箱	FC200	
2	Oリング	合成ゴム	( )
1	下部ふた	FC200	

部番	部品名	材料	摘要
	RMD31L型背圧弁		日付 2021.7.12
			承認 第二検図 第一検図 製図
			返 返 RM
呼び径	65・80		
注記	銅合金系不可		
H-4F1642d			<b>フジマン株式会社</b>