

寸法 ( 印が該当品です)

G-	呼び径		d ₁	d ₂	L	H ₁	H ₂	E	管フランジ部				
	A	B							D	t	C	n	h
1	32	1 1/4	32	32	175	70	363	155	135	20	100	4	19
2	40	1 1/2	40	35	190	80	371	155	140	20	105	4	19
3	50	2	50	45	195	80	371	155	155	20	120	4	19

JIS10K 全面厚

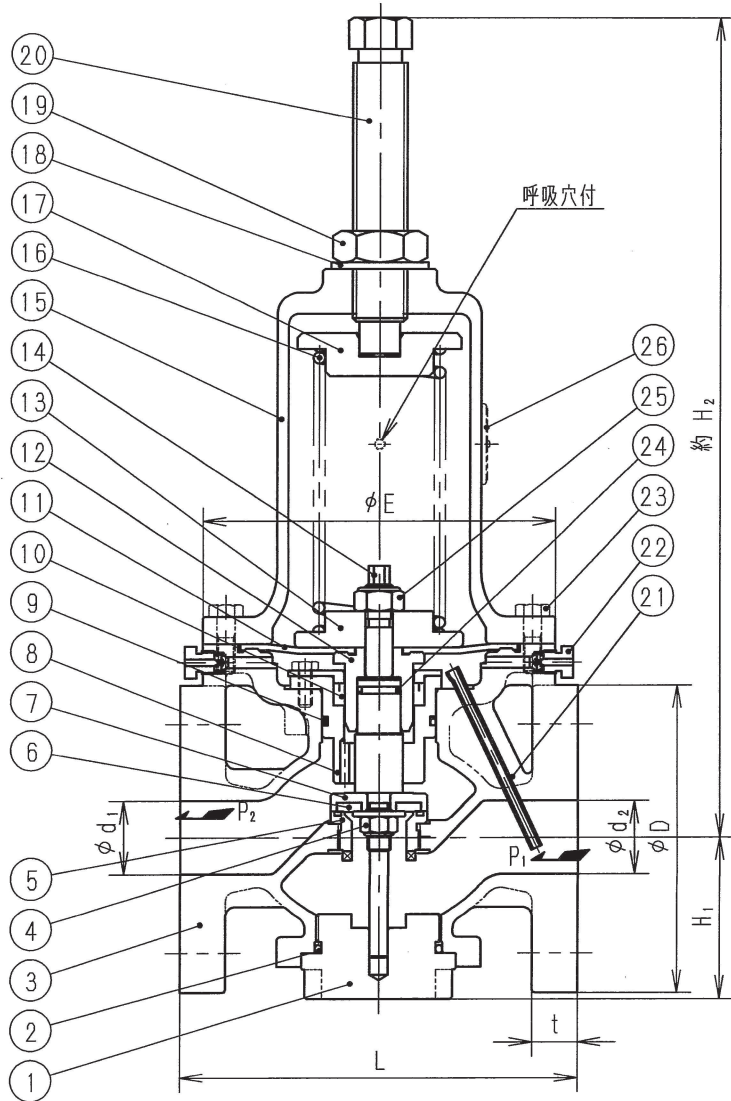
標準仕様

流体 : 空気、その他非腐食性ガス

温度 : 80℃以下

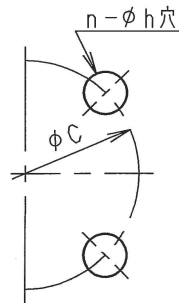
設定圧力 (P₁) : 0.01 ~ 0.05 MPa

弁漏れ量 : 弁定格流量の0.01%以下

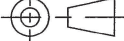


個別仕様

流体 :	
温度 :	℃
設定圧力 (P ₁) :	MPa
出口側圧力 (P ₂) :	MPa
流量 :	



26	銘板	C2801	
25	六角ナット	SS400	緩み止め付
24	オリング	合成ゴム	()
23	六角ボルト	SWCH	
22	検出管	SUS304	
21	空気抜弁体	SUS304	
20	調節ねじ	C3604	
19	六角ナット	SUS304	
18	シール座金	SPCC及び合成ゴム(NBR)	
17	ばね受け	FC200	
16	調節ばね	SWP	
15	ばね保護筒	FC200	
14	弁棒	SUS304	
13	ダイヤフラム受け	FC200	
12	ダイヤフラム押え	SUS304	
11	ダイヤフラム	合成ゴム	()
10	Uパッキング	合成ゴム	()
9	オリング	合成ゴム	()
8	ライナ	SUS304	
7	弁体押え	SUS304	
6	弁体	合成ゴム	()
5	弁座	SUS304	
4	六角ナット	SUS304	緩み止め付
3	弁箱	FC200	
2	オリング	合成ゴム	()
1	下部ふた	SUS304	

RMD31L型背圧弁	日付	2021.7.12	
	承認	第二検図	第一検図
呼び径	32~50	製図	RM
注記	銅合金系不可		
H-4B5436e		関フジマン株式会社	