

寸 法 ( 印が該当品です)

G-	呼び径		d	L	H ₁	H ₂	E	管フランジ部				
	A	B						D	t	C	n	h
1	15	1/2	25	196	70	363	155	95	16	70	4	15
2	20	3/4	25	200				100	18	75	4	15
3	25	1	25	200				125	18	90	4	19

JIS 10K 全面座

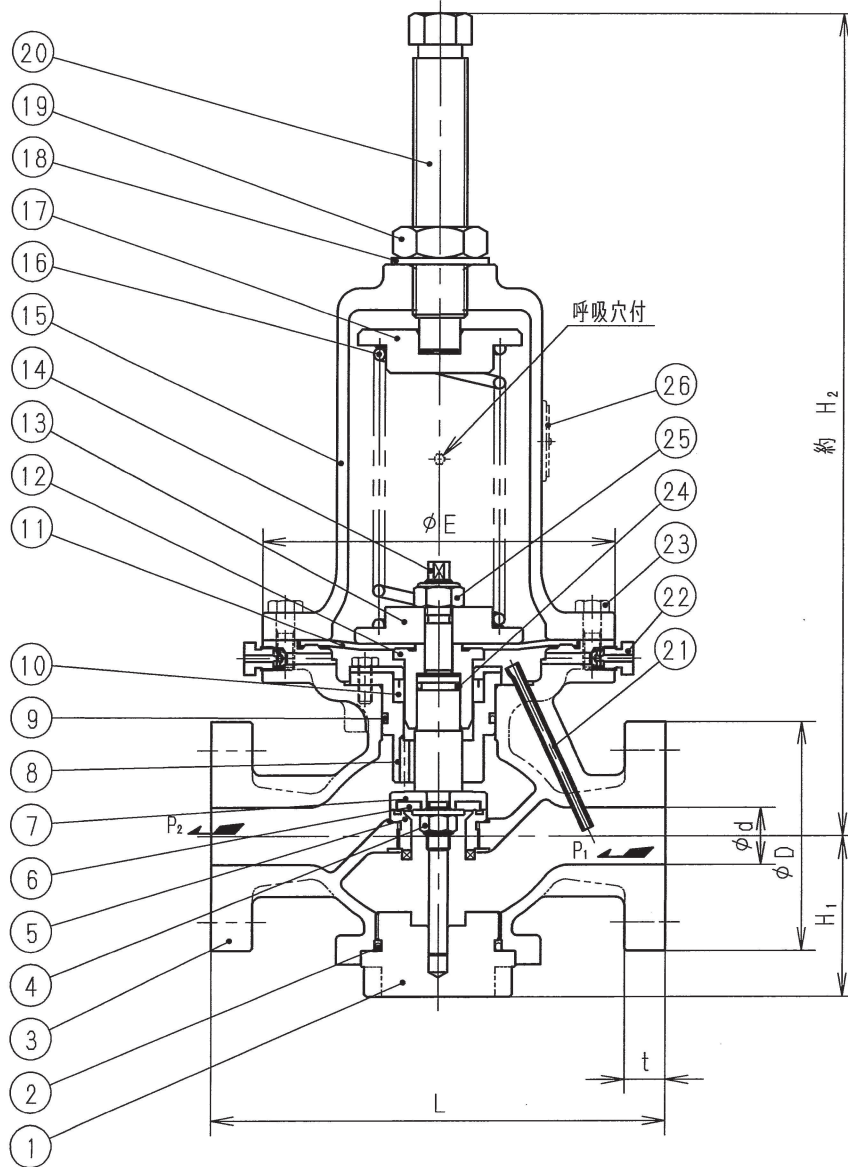
標準仕様

流 体 : 空気、その他非腐食性ガス

温 度 : 80℃以下

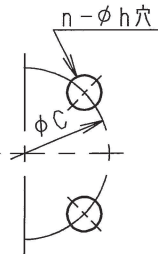
設定圧力(P₁) : 0.01~0.05 MPa

弁 漏 れ 量 : 弁定格流量の0.01%以下



個別仕様

流 体 :	
温 度 :	℃
設定圧力(P ₁) :	MPa
出口側圧力(P ₂) :	MPa
流 量 :	



26	銘 板	C 2 8 0 1	
25	六角ナット	S S 4 0 0	緩み止め付
24	オリリング	合成ゴム	()
23	六角ボルト	S W C H	
22	空気抜弁体	S U S 3 0 4	
21	検出管	S U S 3 0 4	
20	調節ねじ	C 3 6 0 4	
19	六角ナット	S U S 3 0 4	
18	シール座金	S P C C 及び合成ゴム(NBR)	
17	ばね受	F C 2 0 0	
16	調節ばね	S W P	
15	ばね保護筒	F C 2 0 0	
14	弁棒	S U S 3 0 4	
13	ダイヤフラム受	F C 2 0 0	
12	ダイヤフラム押え	S U S 3 0 4	
11	ダイヤフラム	合成ゴム	()
10	Uパッキング	合成ゴム	()
9	オリリング	合成ゴム	()
8	ライナ	S U S 3 0 4	
7	弁体押え	S U S 3 0 4	
6	弁体	合成ゴム	()
5	弁座	S U S 3 0 4	
4	六角ナット	S U S 3 0 4	緩み止め付
3	弁箱	F C 2 0 0	
2	オリリング	合成ゴム	()
1	下部ふた	S U S 3 0 4	
部番	部品名	材 料	摘 要

RMD31L型背圧弁

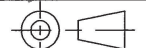
日付 2021.7.12

承認 第二検図 第一検図 製図

承認者 承認者 承認者 RM

呼び径 15~25

注記 銅合金系不可



H-4B2997e

順フジマン株式会社