

寸法 ( 印が該当品です)

G-	呼び径		d	L	H ₁	H ₂	H ₃	管フランジ部				
	A	B						D	t	C	n	h
1	32	1 1/4	40	220	92	395	53	135	20	100	4	19
2	40	1 1/2	40	220	92	395	53	140	20	105	4	19
3	50	2	50	230	92	395	53	155	20	120	4	19

J I S 1 0 K 全 面 壓

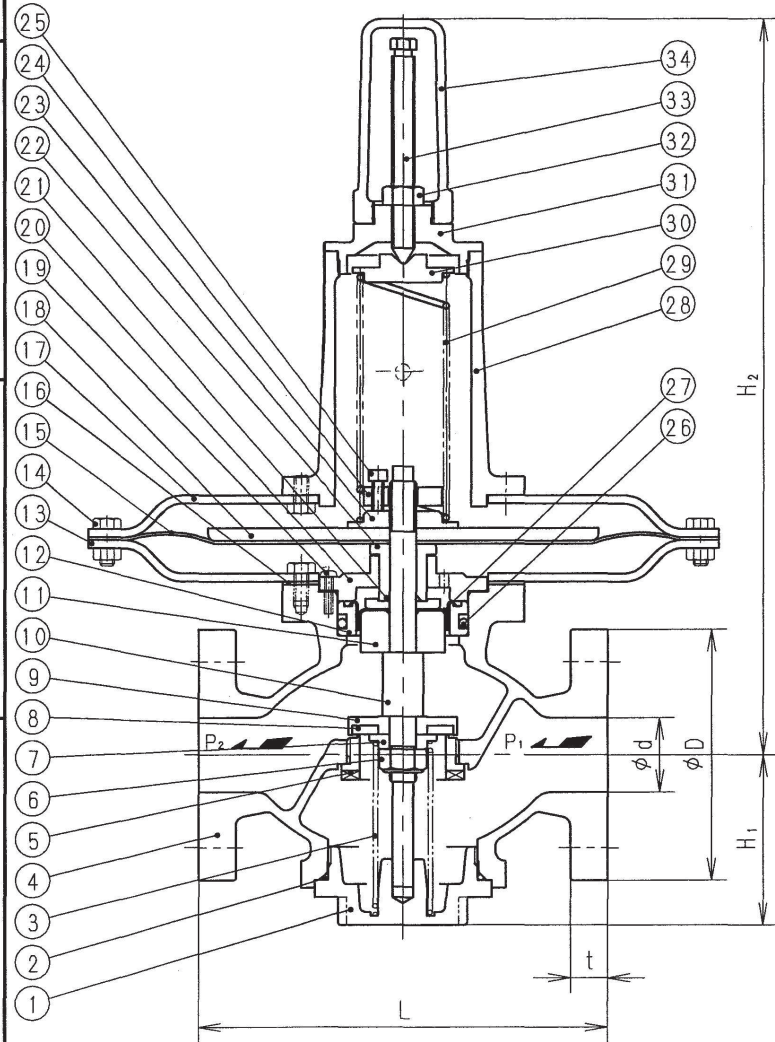
標準仕様

流 体 : 空気及び非腐食性ガス

温 度 : 80℃以下

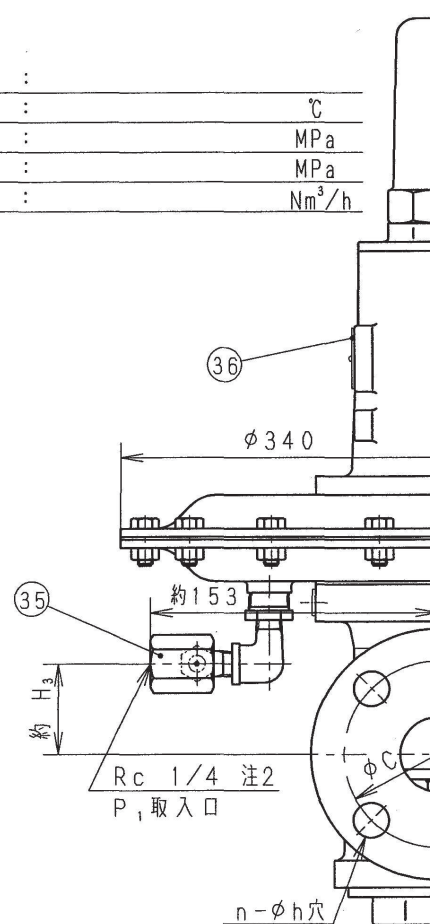
設定圧力 (P₁) :

#1	0.5~1.4 kPa
#2	1.2~3.3 kPa
#3	3~8 kPa
#4	7~20 kPa



個別仕様


流 体 :	
温 度 :	℃
設定圧力 (P ₁) :	MPa
出口側圧力 (P ₂) :	MPa
流 量 :	Nm ³ /h



注

- 弁漏れ量 : 弁定格流量の0.01%以下
- 絞り弁のP₁取入口と背圧弁の一次側配管とを
検出管で接続してください。

36	銘 板	SUS304	
35	絞 り 弁	弁箱C3604	
34	保護筒ふた	FC150	
33	調節ねじ	SUS303	
32	六角ナット	SWCH	
31	上部ふた	FC150	
30	上部ばね受	SS400	
29	調節ばね	SWP又はSWOSC	
28	ばね保護筒	FC150	
27	ペロフラム	合成ゴム ()	
26	Oリング	合成ゴム ()	
25	六角穴付ボルト	SUS304	
24	締付板	SGD3	
23	下部ばね受	SS400	
22	ダイヤフラム押え	SUS304	
21	Oリング	合成ゴム ()	
20	取付板	CAC406	
19	なべ小ねじ	SUS304	
18	ダイヤフラム受	AC2A	
17	ダイヤフラム室ふた	SPH	
16	ガスケット	合成ゴム ()	
15	ダイヤフラム	合成ゴム ()	
14	六角ボルト・ナット	SUS304	
13	ダイヤフラム室本体	SPH	
12	シリンドラ	SUS316	
11	ピストン	C3604	
10	弁 棒	SUS316	
9	弁 体 押 え	SUS304	
8	弁 体 座 金	合成ゴム ()	
7	六角ナット	SUS304	緩み止め付
6	弁 座	SUS316	
5	弁 箱	FC200	
4	弁 体 ば ね	SUS316	
3	O リ ン グ	合成ゴム ()	
2	下 部 付 具	CAC406	
1	下 部 付 具	CAC406	

部番	部品名	材 料	摘 要
RLG61-2型背圧弁			日付 26.9.9
			承認 第二検図 第一検図 製図 RM
呼び径 32~50			
注記			
H-4E3726d			順フジマン株式会社