

寸法 ( 印が該当品です)

G-	呼び径		d	L	H ₁	H ₂	H ₃	管フランジ部				
	A	B						D	t	C	n	h
1	15	1/2	20	180	81	368	25	95	16	70	4	15
2	20	3/4	20	185	81	368	25	100	18	75	4	15
3	25	1	25	196	84	372	30	125	18	90	4	19

J I S 1 0 K 全 面 座

標準仕様

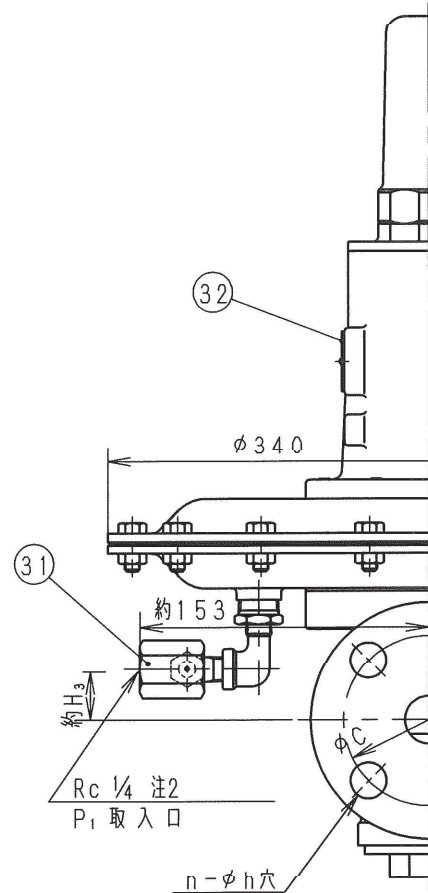
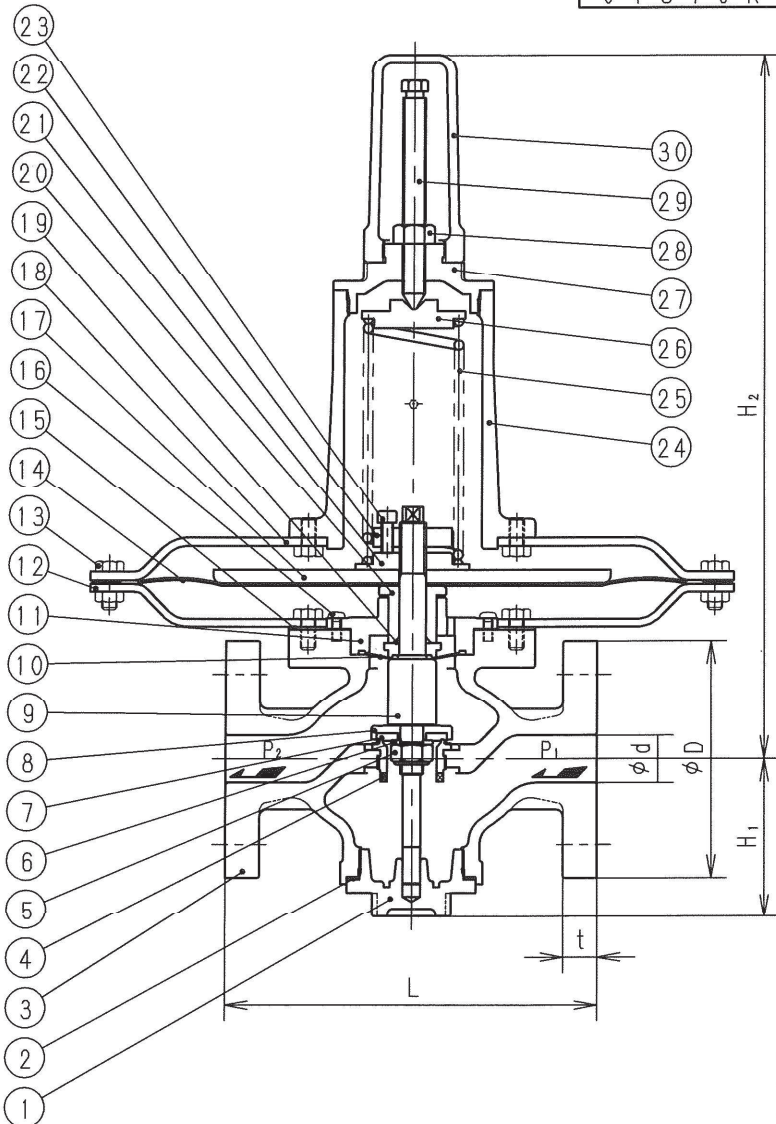
流体 : 空気及び非腐食性ガス
 温度 : 80℃以下

設定圧力 (P₁) :

#1	0.5~1.4 kPa
#2	1.2~3.3 kPa
#3	3~8 kPa
#4	7~20 kPa

個別仕様

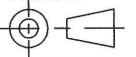
流体 : _____
 温度 : _____ ℃
 設定圧力 (P₁) : _____
 出口側圧力 (P₂) : _____
 流量 : _____ Nm³/h



注

- 弁漏れ量 : 弁定格流量の0.01%以下
- 絞り弁のP₁取入口と背圧弁の一次側配管とを検出管で接続してください。

32	銘板	SUS304	
31	絞り弁	弁箱C3604	
30	保護筒ふた	FC150	
29	調節ねじ	SUS303	
28	六角ナット	SWCH	
27	上部ふた	FC250	
26	上部ばね受	SS400	
25	調節ばね	SWP又はSWOSC	
24	ばね保護筒	FC150	
23	六角穴付ボルト	SUS304	
22	締付板	SGD3	
21	下部ばね受	SG400	
20	ダイヤフラム押え	SUS304	
19	オリング	合成ゴム (NBR)	
18	ダイヤフラム室ふた	SPH	
17	ダイヤフラム受	AC2A	
16	なべ小ねじ	SUS304	
15	ガスケット	合成ゴム (NBR)	
14	ダイヤフラム	合成ゴム (NBR)	
13	六角ボルト・ナット	SUS304	
12	ダイヤフラム室本体	SPH	
11	取付板	CAC406	
10	下部ダイヤフラム	合成ゴム (NBR)	
9	弁体棒	SUS316	
8	弁体押え	SUS304	
7	弁体座	合成ゴム (NBR)	
6	弁体座金	SUS316	
5	六角ナット	SUS304	緩み止め付
4	弁座	SUS316	
3	弁箱	FC200	
2	ガスケット	テフロン	
1	下部ふた	CAC406	

部番	部品名	材料	摘要
RLG61-2型背圧弁			日付 2025.2.19
			承認 第二検図 第一検図 製図
			RM
呼び径 15~25			
注記			
H-4E3725e			関フマン株式会社