
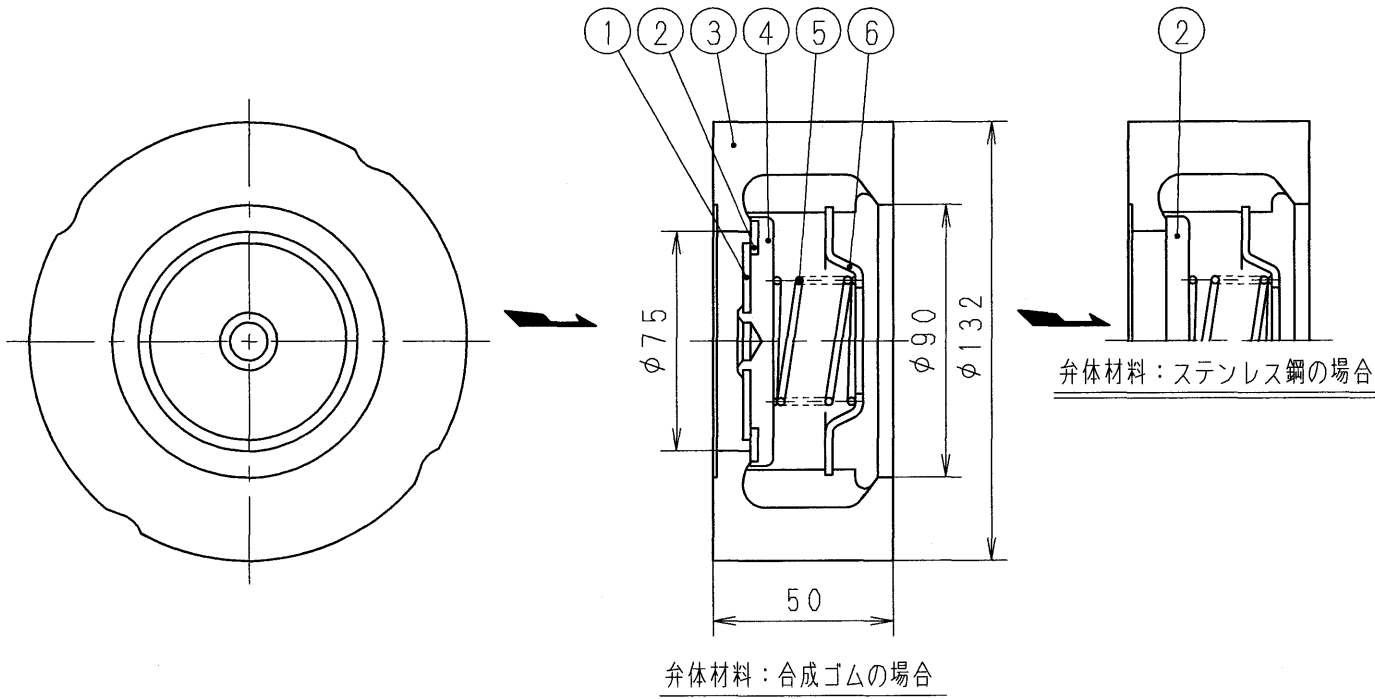


仕様

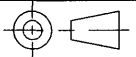
#	使用流体	最高使用圧力 (MPa)	最高使用温度 (°C)	弁体材料	質量 (kg)
1	液体, ガス 及び 蒸気	1	300	ステンレス鋼	3
2	水, ドレン 及び 蒸気	1.4	120	合成ゴム (EPDM)	
3	鉱油, ガス 及び 空気	1.2	160	合成ゴム (FKM)	

注

1.  印が該当品です。
2. ステンレス鋼の種類は弁箱がマルテンサイト系, その他はオーステナイト系です。
3. 開弁圧力 : 0.5 kPa (垂直配管で流れ方向上から下)



6	ばね	押エ板	ステンレス鋼
5	弁体	ばね	ステンレス鋼
4	弁体	押え	ステンレス鋼
3	弁	箱	ステンレス鋼
2	弁	体	仕様参照
1	弁	体	座金
			ステンレス鋼

部番	部品名	材料	摘要
GESTRA RK86型		日付 26.9.10	
逆止め弁		承認 第二検図 第一検図 製図	
呼び径	80	EF AM	Ny.
注記			

H-4F3187c **フシマン株式会社**