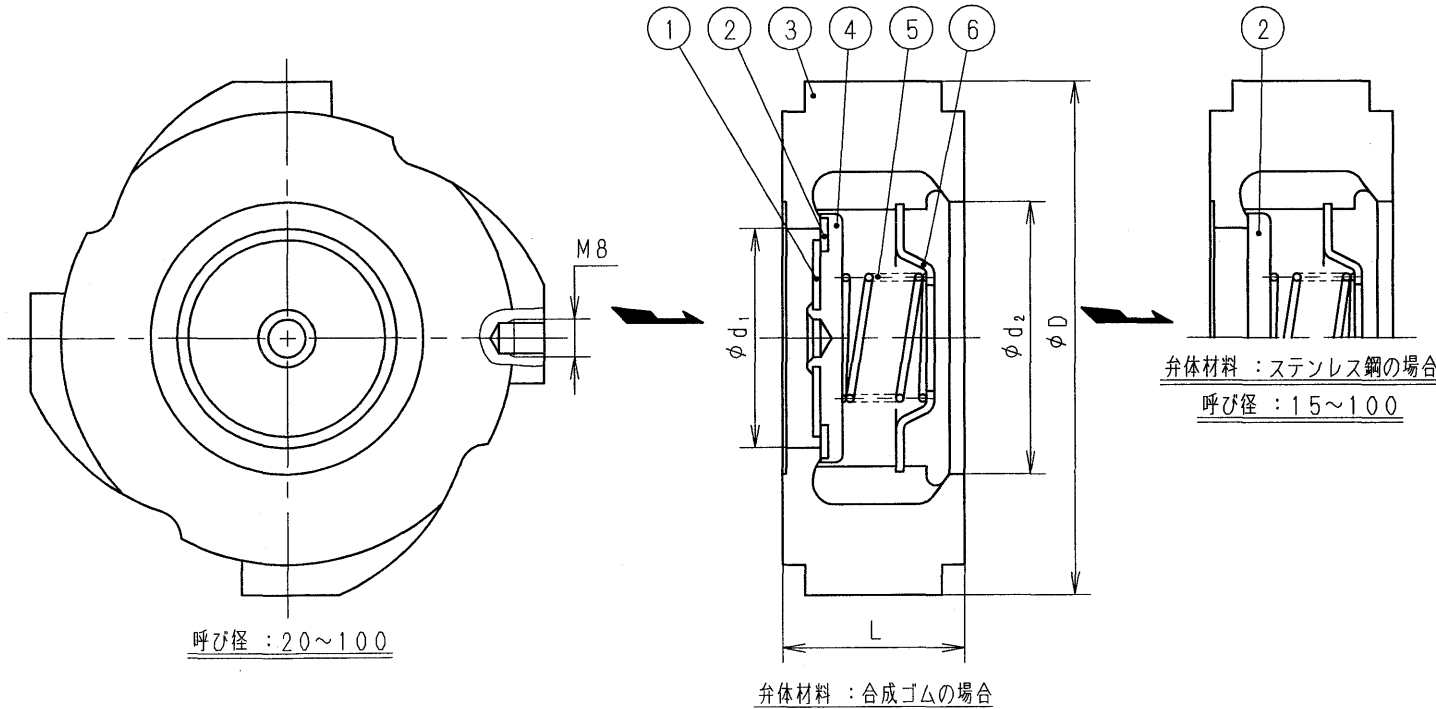
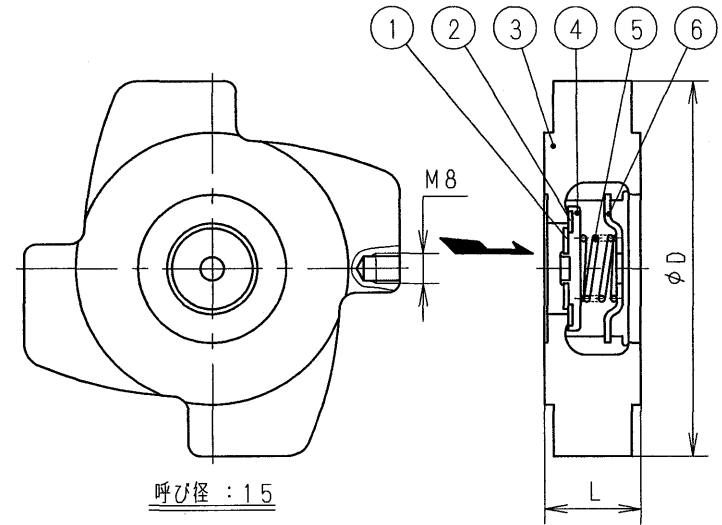


寸法及び質量表

G-	呼び径		L	D	d ₁	d ₂	質量 (kg)
	A	B					
1	15	1/2	16	67	15	24.5	0.3
2	20	3/4	19	76	20	29.5	0.4
3	25	1	22	82	25	35	0.5
4	32	1 1/4	28	93	32	43	0.8
5	40	1 1/2	31.5	104	39	50	1.1
6	50	2	40	118	48	61	1.8
7	65	2 1/2	46	136	63	77	2.5
8	100	4	60	186	89	115	5.4

仕様

#	使用流体	最高使用圧力 (MPa)	最高使用温度 (°C)	弁体材料
1	液体、ガス及び蒸気	4	20	ステンレス鋼
		3.3	100	
		3	200	
		2.6	300	
2	水、ドレン及び蒸気	4	20	合成ゴム (EPDM)
		3.3	100	
		3.2	120	
3	鉱油、ガス及び空気	4	20	合成ゴム (FKM)
		3.3	100	
		3.1	160	



注

1. 印が該当品です。
2. ステンレス鋼の種類はオーステナイトステンレス鋼です。
3. 開弁圧力：0.5 kPa (垂直配管で流れ方向上から下)

部番	部品名	材料	摘要
6	ばね押え板	ステンレス鋼	
5	弁体ばね	ステンレス鋼	
4	弁体押え	ステンレス鋼	
3	弁箱	ステンレス鋼	
2	弁体	仕様欄参照	
1	弁体座金	ステンレス鋼	

GESTRA RK86A型 逆止め弁		日付 26.10.7	承認	第二検図	第一検図	製図
呼び径 15~100		KT	KT			AM
注記 10K, ANSI 150						
H-4F2491f						

順フジマン株式会社