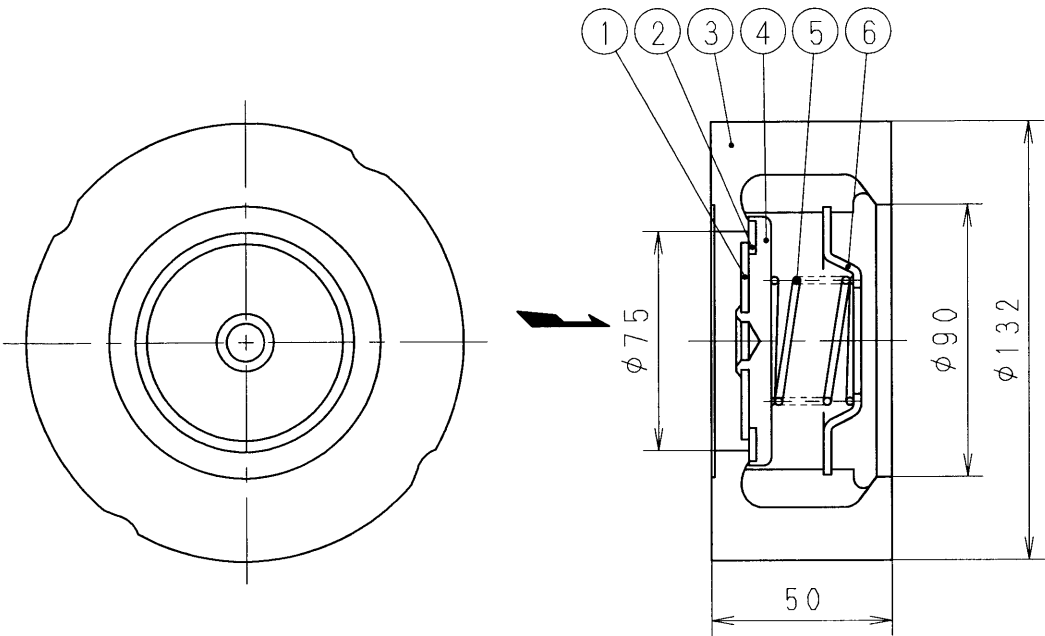
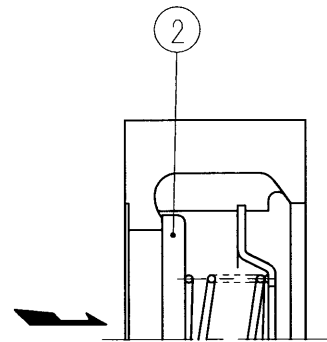


仕様

#	使用流体	最高使用圧力 MPa	最高使用温度 (℃)	弁体材料	質量 (kg)
1	液体, ガス 及ビ 蒸気	1	300	ステンレス鋼	3
2	水, ドレン 及ビ 蒸気	1.4	120	合成ゴム (EPDM)	
3	鉱油, ガス 及ビ 空気	1.2	160	合成ゴム (FKM)	




弁体材料 : 合成ゴムノ場合



弁体材料 : ステンレス鋼ノ場合

注.

-  印ガ該当品デス
- ステンレス鋼ノ種類ハオーステナイト系ステンレス鋼デス。
- 開弁圧力 : 0.5 kPa (垂直配管デ流シ方向上カラ下)

部番	部品名	材料	摘要
6	バネ押エ板	ステンレス鋼	
5	弁体バネ	ステンレス鋼	
4	弁体押エ	ステンレス鋼	
3	弁箱	ステンレス鋼	
2	弁体	仕様参照	
1	弁体座金	ステンレス鋼	

25, 4, 30		GESTRA RK86A型 逆止メ弁	
KEKE	RM	呼び径: 80	JIS10K用
フシマン株式会社		H-4F3188b	