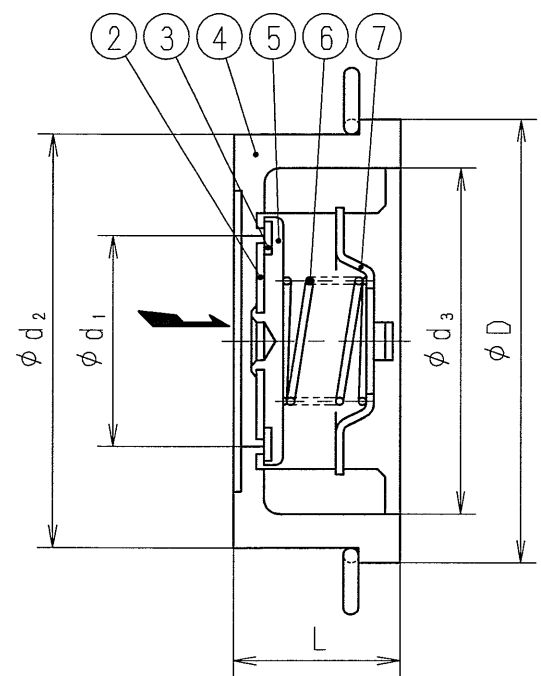
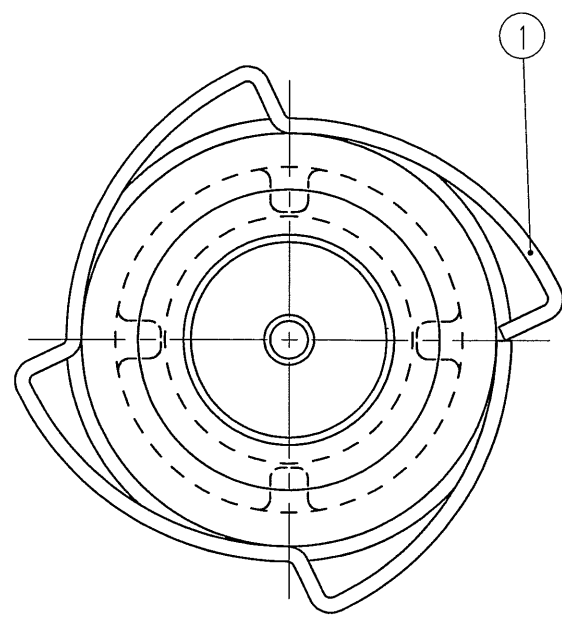


寸法 及 ビ 質量表

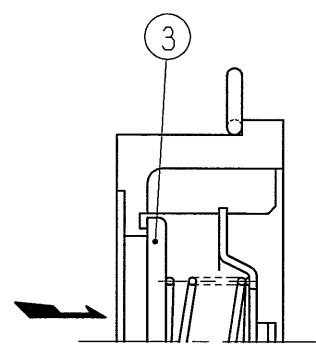
G-	呼び径		L	D	d ₁	d ₂	d ₃	質量 (kg)
	A	B						
1	15	1/2	16	42	15	35	29	0.1
2	20	3/4	19	49	20	42	36	0.2
3	25	1	22	58	25	51	44	0.25
4	32	1 1/4	28	74	32	64.2	56	0.5
5	40	1 1/2	31.5	84	39	73.5	65	0.7
6	50	2	40	97	48	86	77	1.1
7	65	2 1/2	46	117	63	105	98	1.4
8	80	3	50	132	75	125	103	2.0
9	100	4	60	152	89	145	118	3.2

仕様

#	使用流体	最高使用圧力 MPa	最高使用温度 (°C)	弁体材料
1	液体, ガス 及 ビ 蒸気	1.6	120	ステンレス鋼
		1.4	200	
		1.3	225	
2	水, ドレン 及 ビ 蒸気	1.6	120	合成ゴム (EPDM)
		1.6	120	合成ゴム (FKM)
3	鉱油 ガス 及 ビ 空 気	1.6	120	合成ゴム (FKM)
		1.6	120	
		1.4	160	




弁体材料 : 合成ゴムノ場合



弁体材料 : ステンレス鋼ノ場合

注.

-  印ガ該当品デス
- ステンレス鋼ノ種類ハオーステナイト系
ステンレス鋼デス。

部番	部品名	材料	摘要
7	パネ 押エ板	ステンレス鋼	
6	弁体バネ	ステンレス鋼	
5	弁体押エ	ステンレス鋼	
4	弁箱	青銅	
3	弁体	仕様欄参照	
2	弁体座金	ステンレス鋼	
1	位置決め輪	ステンレス鋼	
23.7.20		GESTRA RK44型	
TKTK	RM	逆止メ弁	
		呼び径: 15~100	
フシマン株式会社		H-4B9391c	