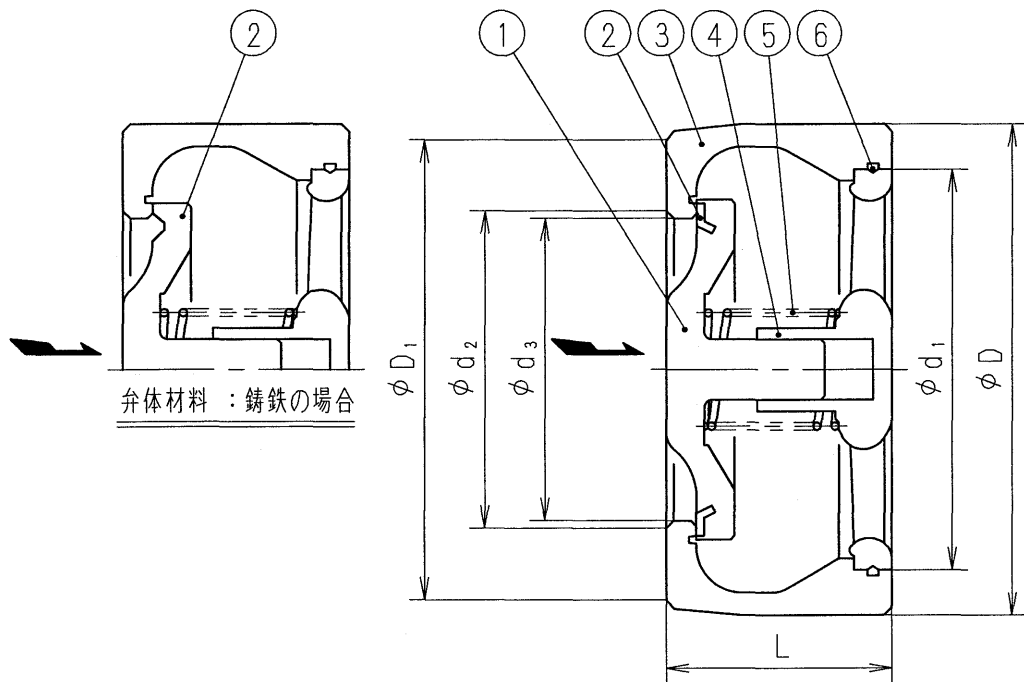


寸法及び質量表

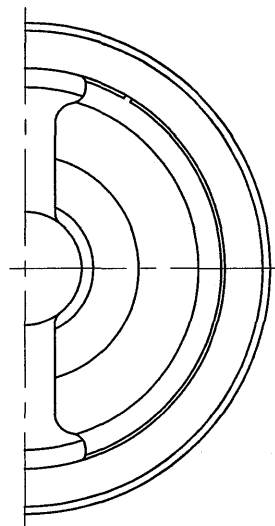
G-	呼び径		L	φD	φD ₁	φd ₁	φd ₂	φd ₃	質量 (kg)
	A	B							
1	125	5	90	184	178	145	121	112	6.8
2	150	6	106	209	202	175	142	132	10
3	200	8	140	264	257	225	185	175	20

仕様

#	使用流体	最高使用圧力 MPa	最高使用温度 (°C)	弁体材料
1	液体、ガス 及び蒸気	1.6	120	鑄鉄
		1.3	200	
2	水、ドレン 及び蒸気	1.6	120	合成ゴム (EPDM)
		1.3	160	
3	鉱油 ガス及び 空気	1.6	120	合成ゴム (FKM)
		1.3	160	



弁体材料：合成ゴムの場合



注.

1. 印が該当品です
2. ステンレス鋼の種類はオーステナイト系ステンレス鋼です。
3. 開弁圧力：1 kPa
(垂直配管で、流れ方向は上から下)

6	ばね輪	ステンレス鋼	
5	弁体ばね	ステンレス鋼	
4	スリーブ	クロム鋼	
3	弁箱	鑄鉄	
2	弁体	仕様欄参照	
1	弁体押え	鑄鉄	
部番	部品名	材料	摘要
GESTRA RK41型 逆止め弁		日付 26.9.9 承認 第二検図 第一検図 製図 K7 K7 32	
呼び径 125~200			
注記 ANSI150・JIS10K・16K用			
H-4B4682e		順フジマン株式会社	