

標準仕様

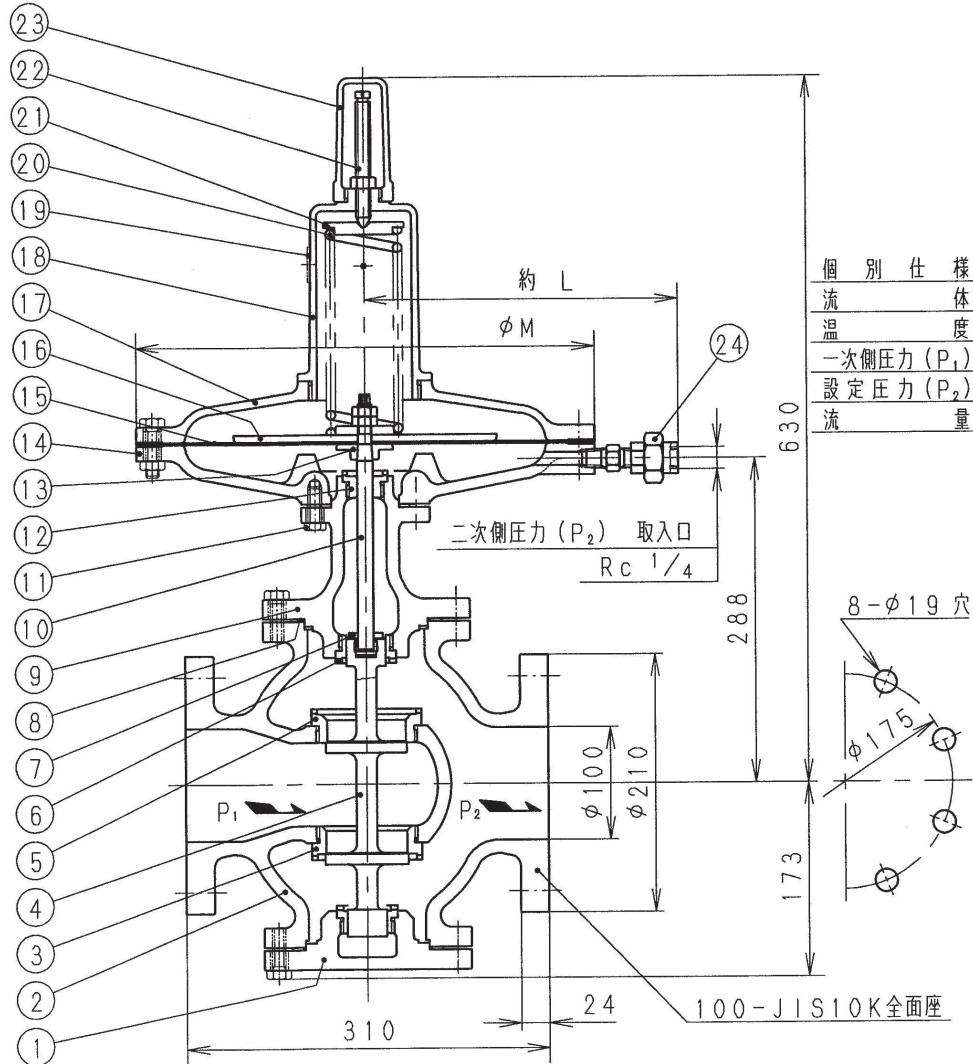
流体	: 気体
最高使用温度	: 80℃
一次側圧力 (P ₁)	: 500kPa以下
設定圧力 (P ₂) 及びΔP (P ₁ -P ₂)	MAX.

設定圧力区分	kPa	1.0 以上 1.5 以下	1.5 を超え 2.0 以下	2.0 を超え 3.0 以下	3.0 を超え 5.0 以下	5.0 を超え 7.0 以下	7.0 を超え 10 以下	10 を超え 15 以下	15 を超え 20 以下	20 を超え 30 以下	30 を超え 50 以下
トップワーク区分		A	A	A	B	B	C	C	C	D	D
ΔP max.	kPa	110	140	220	240	330	300	460	500	500	500

弁漏れ量 : 弁定格流量の0.5%以下

個別仕様

流体	:	
温度	:	℃
一次側圧力 (P ₁)	:	kPa
設定圧力 (P ₂)	:	kPa
流量	:	Nm ³ /h



24	ユニオン	SCS13	
23	保護筒ふた	FC150	
22	調節ねじ	SUS303	
21	ばね受	SS400	
20	調節ばね	SWP又はSUP	
19	銘板	C2801又はSUS304	
18	ばね保護筒	FC150	
17	ダイヤフラム室ふた	FC450	
16	ダイヤフラム受	SS400	
15	ダイヤフラム	合成ゴム	()
14	ダイヤフラム室本体	FC450	
13	ダイヤフラム押え	SUS420J2	
12	ブッシュA	SUS420J2	
11	六角ボルト	SWCH	
10	弁棒	SUS630	
9	上部ふた	FC200	
8	ガスケット	V/#6500	ノンアスベスト
7	弁棒押え	SUS420J2	
6	ブッシュB	SUS420J2	
5	弁座B	SUS420J2	
4	弁体	SUS420J2	
3	弁座A	SUS420J2	
2	弁箱	FC200	
1	下部ふた	FC200	
部番	部品名	材料	摘要

トップワークの区分と寸法
(印が該当品です)

区分	外径φM	L
A	610	356
B	500	301
C	410	256
D	340	221
E	290	196

PR L型減圧弁

日付 26.9.9
承認 第二検図 第一検図 製図
K7K7 RM

呼び径 100
注記 FC・10K・複座

H-4F1072d **フジマン株式会社**