

標準仕様

流体 : 気体

最高使用温度 : 80℃

一次側圧力 (P₁) : 500kPa以下

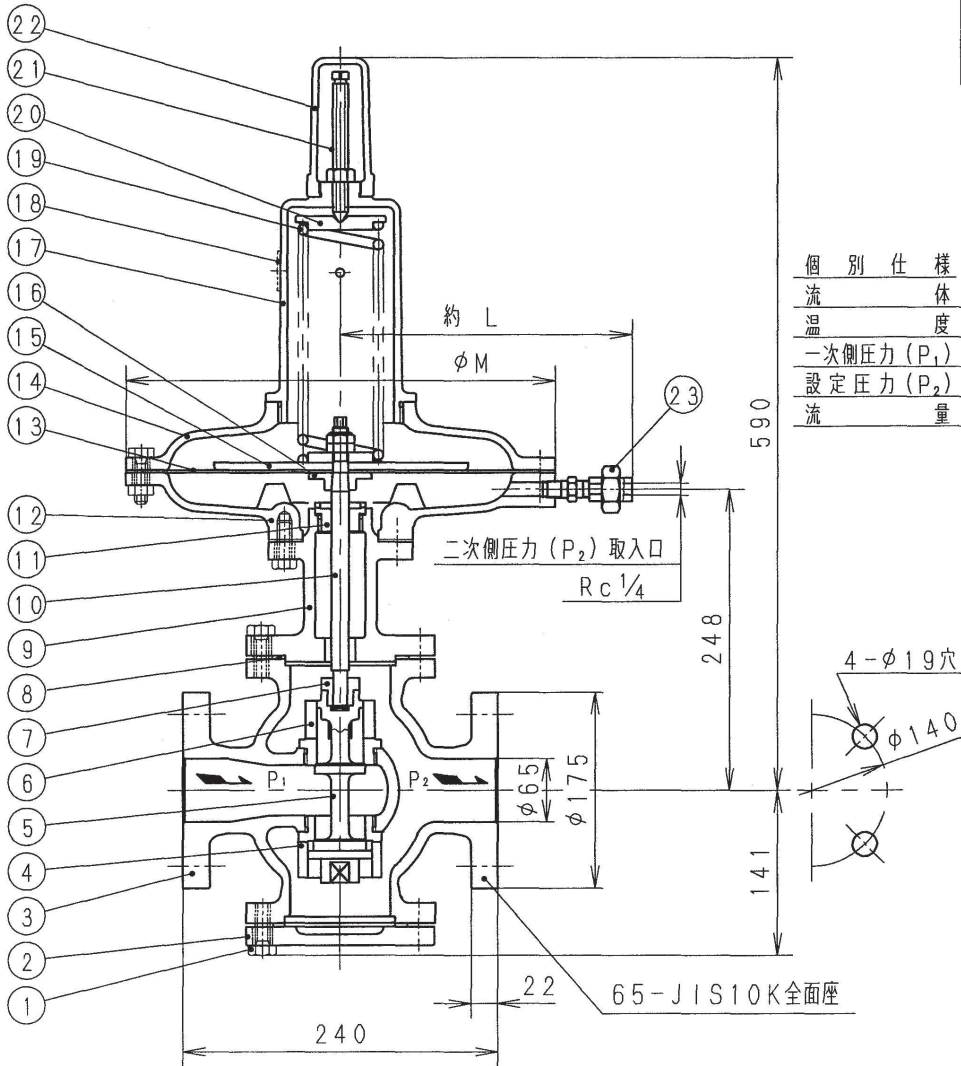
設定圧力 (P₂) 及びΔP (P₁-P₂) MAX.

設定圧力区分	kPa	1.0 以上 1.5 以下	1.5 を超え 2.0 以下	2.0 を超え 3.0 以下	3.0 を超え 5.0 以下	5.0 を超え 7.0 以下	7.0 を超え 10 以下	10 を超え 15 以下	15 を超え 20 以下	20 を超え 30 以下	30 を超え 50 以下
トップワーク区分		A	B	B	B	C	C	D	D	E	E
ΔP max.	kPa	150	130	200	340	300	430	420	500	500	500

弁漏れ量 : 弁定格流量の0.5%以下

個別仕様

流体 :
温度 : ℃
一次側圧力 (P₁) : kPa
設定圧力 (P₂) : kPa
流量 : Nm³/h



トップワークの区分と寸法
(印が該当品です)

区分	外径φ M	L
A	610	356
B	500	301
C	410	256
D	340	221
E	290	196

23	ユニオン	SCS13	
22	保護筒ふた	FC150	
21	調節ねじ	SUS303	
20	ばね受け	SS400	
19	調節ばね	SWP又はSUP	
18	銘板	C2801又はSUS304	
17	ばね保護筒	FC150	
16	ダイヤフラム押え	SUS420J2	
15	ダイヤフラム受	SS400	
14	ダイヤフラム室ふた	FC450	
13	ダイヤフラム合成ゴム	()	
12	ダイヤフラム室本体	FC450	
11	プッシュアップ	SUS420J2	
10	弁棒	SUS630	
9	上部ふた	FC200	
8	ガスケット	V/#6500	ノンアスベスト
7	弁棒押え	SUS420J2	
6	弁座	B SUS420J2	
5	弁体	SUS420J2	
4	弁座	A SUS420J2	
3	弁箱	FC200	
2	下部ふた	FC200	
1	六角ボルト	SWC H	
部番	部品名	材料	摘要

PR L型減圧弁

日付 2016.9.9
承認 第二検図 第一検図 製図 RM
呼び径 65
注記 FC・10K・複座

H-4F1070d

関フジマン株式会社