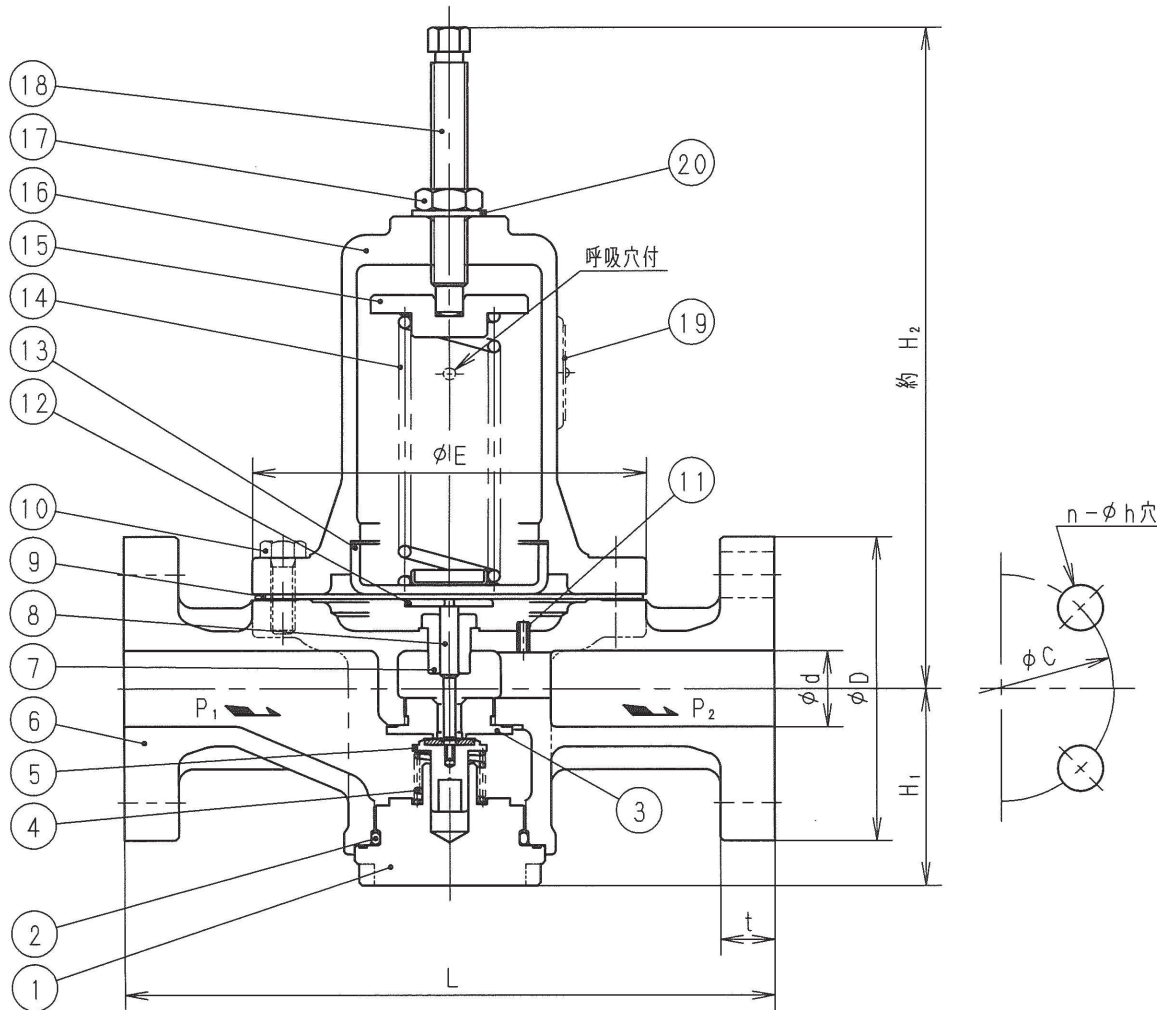


寸法 (  印が該当品です )

| G- | 呼び径 |     | d  | L   | H <sub>1</sub> | H <sub>2</sub> | E   | 管フランジ部 |    |    |   |    |
|----|-----|-----|----|-----|----------------|----------------|-----|--------|----|----|---|----|
|    | A   | B   |    |     |                |                |     | D      | t  | C  | n | h  |
| 1  | 15  | 1/2 | 15 | 170 | 54             | 161            | 100 | 95     | 14 | 70 | 4 | 15 |
| 2  | 20  | 3/4 | 25 | 215 | 65             | 218            | 130 | 100    | 18 | 75 | 4 | 15 |
| 3  | 25  | 1   | 25 | 215 | 65             | 218            | 130 | 125    | 18 | 90 | 4 | 19 |

J I S 1 0 K 全 面 座  
フランジ厚さ (t) は J I S と 異 な り ま す



標準仕様

|                         |                   |
|-------------------------|-------------------|
| 流 体                     | : 空気その他非腐食性気体     |
| 温 度                     | : 80℃以下           |
| 一次側圧力 (P <sub>1</sub> ) | : 0.5 MPa以下       |
| 設定圧力 (P <sub>2</sub> )  | : 0.01 ~ 0.05 MPa |

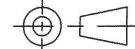
個別仕様

|                         |             |
|-------------------------|-------------|
| 流 体                     | :           |
| 温 度                     | :           |
| 一次側圧力 (P <sub>1</sub> ) | : _____ MPa |
| 設定圧力 (P <sub>2</sub> )  | : _____ MPa |
| 流 量                     | :           |

注

- 減圧弁の二次側に呼び径と同一配管径で長さ1mに相当する以上の容量が必要です。
- 弁漏れ量 : 弁定格流量の0.01%以下

| 部番 | 部品名       | 材 料          | 摘 要      |
|----|-----------|--------------|----------|
| 20 | シール座金     | SPCC 及び 合成ゴム | (NBR)    |
| 19 | 銘 板       | C 2 8 0 1    |          |
| 18 | 調 節 ね じ   | S U S 3 0 3  |          |
| 17 | 六 角 ナ ッ ト | S U S 3 0 4  |          |
| 16 | ば ね 保 護 筒 | F C D 4 5 0  |          |
| 15 | ば ね 受     | S S 4 0 0    |          |
| 14 | 調 節 ば ね   | S W P        |          |
| 13 | ダイヤフラム受   | S U S 3 0 4  |          |
| 12 | ダイヤフラム押え  | S U S 3 1 6  |          |
| 11 | 検 出 管     | S U S 3 0 4  |          |
| 10 | 六 角 ボ ル ト | S W C H      |          |
| 9  | ダイヤフラム    | 合 成 ゴ ム      | (NBR)    |
| 8  | 弁 棒       | S U S 3 0 4  |          |
| 7  | ガイドブッシュ   | S U S 3 1 6  |          |
| 6  | 弁 箱       | F C D 4 5 0  |          |
| 5  | 弁 体       | S U S 6 3 0  | 当り面: FKM |
| 4  | 弁 体 ば ね   | S U S 3 1 6  |          |
| 3  | 弁 座       | S U S 3 1 6  | 20A, 25A |
| 2  | オ リ ン グ   | S U S 3 0 4  | 15A      |
| 1  | 下 部 ふ た   | S U S 3 0 4  | (NBR)    |

|              |       |   |              |
|--------------|-------|---|--------------|
| PPD41L-3型減圧弁 |       | 日付  | 2021.7.12    |
|              |       | 承認  | 第二検図 第一検図 製図 |
|              |       | 次   | 次 RM         |
| 呼び径          | 15~25 |  |              |
| 注記           |       |   |              |
| H-4F7892d    |       | <b>順フジマン株式会社</b>  |              |