

寸法 ( 印が該当品です)

G-	呼び径		d	L	H ₁	H ₂	E	管 フ ラ ン ジ 部							
	A	B						フランジ規格	D	t	f	g	C	n	h
1	20	3/4	20	209	63	203	130	ANSI 150RF-1988	99	13	1.6	42.9	69.8	4	16
2	25	1	25	212				JPI 150RF-1993	108	14.5	1.6	50.8	79.2	4	16
3	15	1/2	20	212	63	203	130	ANSI 300RF-1988	95	14.5	1.6	35.1	66.5	4	16
4	20	3/4	20	215				JPI 300RF-1993	117	16	1.6	42.9	82.6	4	19
5	25	1	25	218					124	18	1.6	50.8	88.9	4	19

標準仕様

流体 : 気体

最高使用温度 : 80℃

一次側圧力 (P₁) :

1.05 MPa以下 : ANSI・JPI150

2.1 MPa以下 : ANSI・JPI300

設定圧力 (P₂) : 0.6 ~ 1.6 MPa

禁油仕上

個別仕様

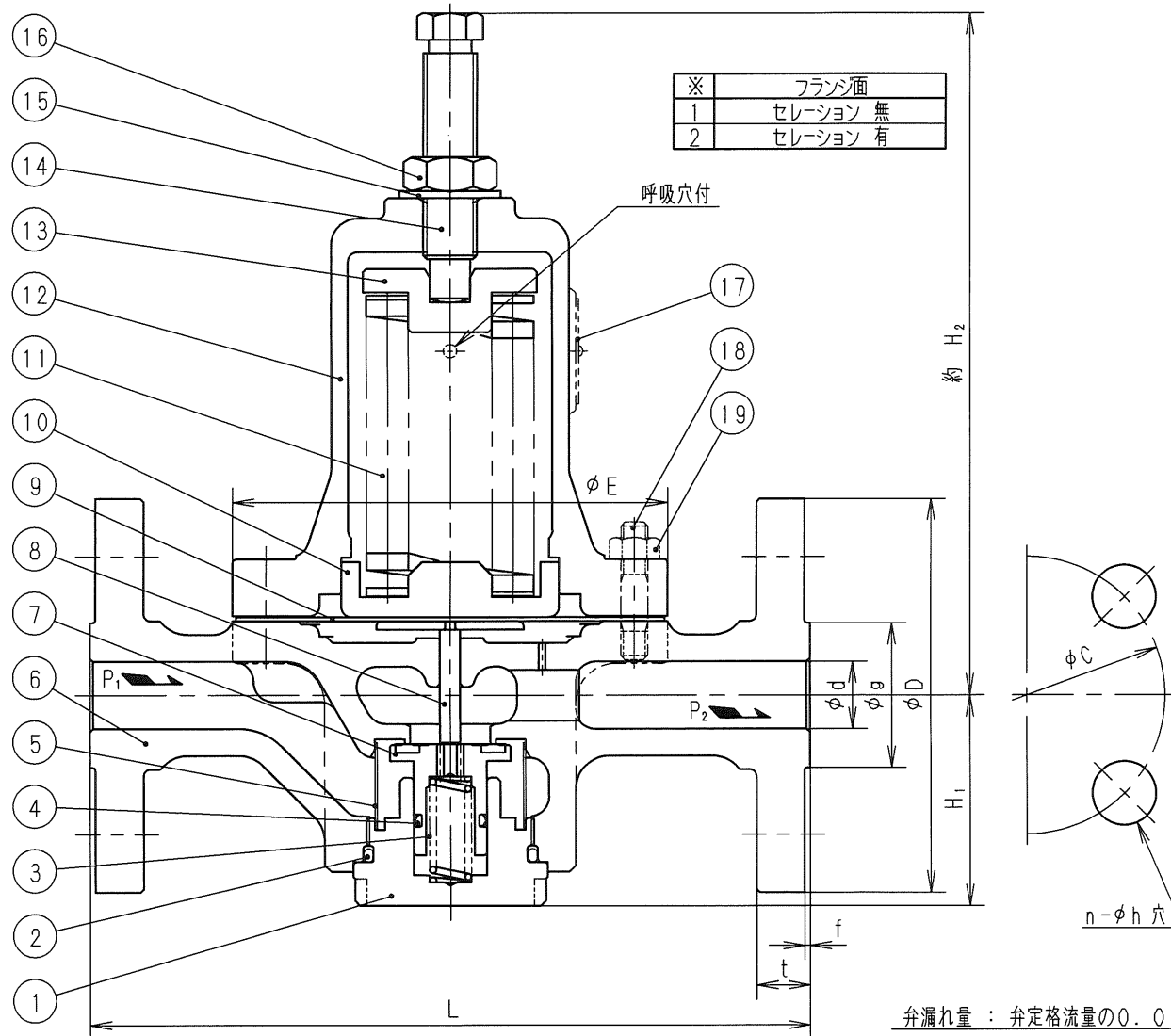
流体 :

温度 :

一次側圧力 (P₁) : MPa

設定圧力 (P₂) : MPa

流量 :



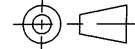
※	フランジ面
1	セレーション 無
2	セレーション 有

19	六角ナット	S 4 5 C	
18	植込みボルト	S N B 7	
17	銘板	C 2 8 0 1	
16	六角ナット	S U S 3 0 4	
15	シール座金	S P C C 及び 合成ゴム (NBR)	
14	調節ねじ	S U S 3 0 3	
13	ばね受け	S S 4 0 0	
12	ばね保護筒	F C D 4 5 0	
11	調節ばね	S W O S C - V	
10	ダイヤフラム受	C A C 4 0 6 C	
9	ダイヤフラム	合成ゴム (NBR)	
8	弁棒	S U S 3 0 4	
7	弁体	S U S 6 3 0	当り面: NBR
6	弁箱	S C S 1 4	
5	ストレーナ	S U S 3 1 6	
4	Dパッキン	合成ゴム (NBR)	
3	弁体ばね	S U S 3 1 6	
2	オリング	合成ゴム (NBR)	
1	下部ふた	S U S 3 1 6	
部番	部品名	材料	摘要

PPD41B-3型 減圧弁

日付 2021.7.12
承認 第二検図 第一検図 製図
RM

呼び径 15~25

注記 

H-4F7829d **関フジマン株式会社**

弁漏れ量 : 弁定格流量の0.01%以下