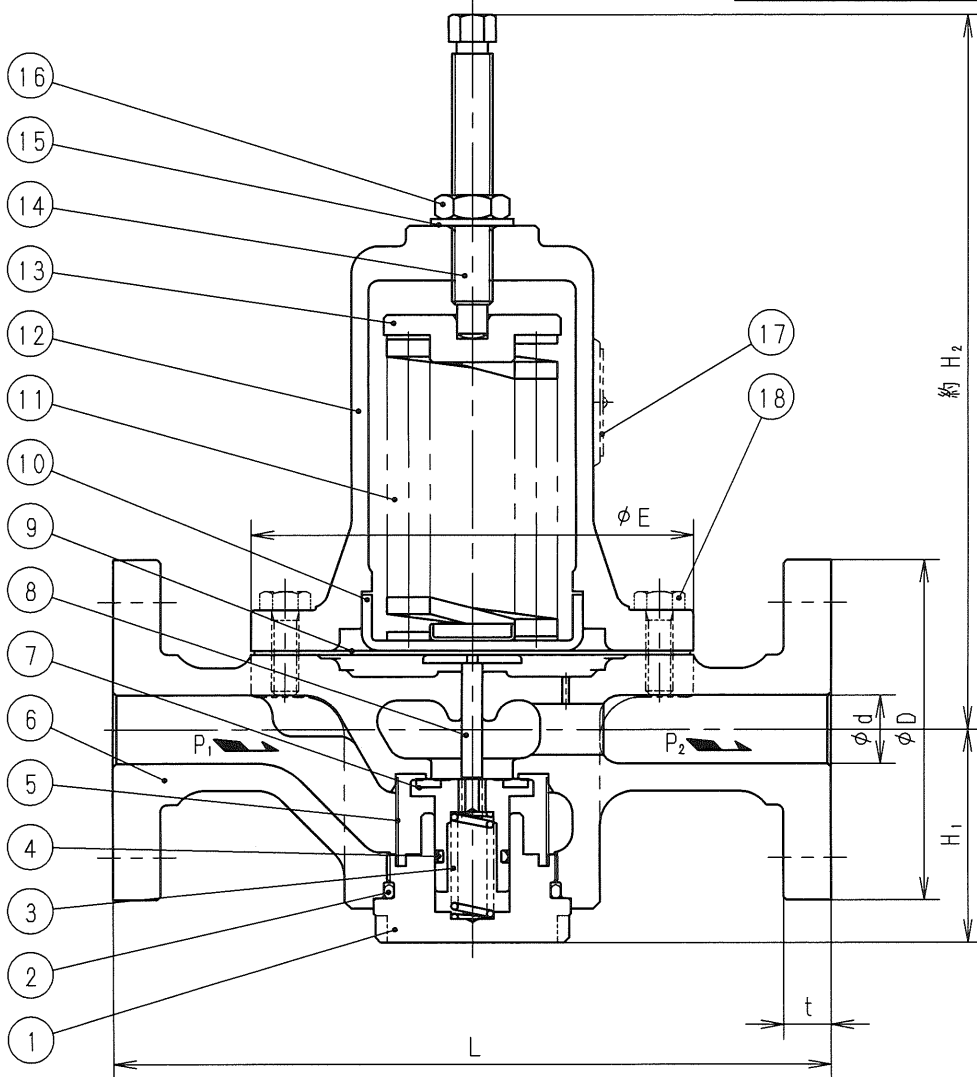


寸法 ( 印が該当品です)

G-	呼び径		d	L	H ₁	H ₂	E	管フランジ部				
	A	B						D	t	C	n	h
1	15	1/2	20	207	63	210	130	95	12	70	4	15
2	20	3/4	20	211				100	14	75	4	15
3	25	1	25	211				125	14	90	4	19
JIS10K全面座												



- 注
- 一次側圧力 (P₁) と二次側圧力 (P₂) の差は最小 0.02 MPa が必要です。
 - 本弁を液体に御使用の際は水平配管に倒立に取付けてください。
 - 弁漏れ量 : 弁定格流量の 0.01% 以下

標準仕様

流体 : 水・油・空気その他の非腐食性液体及び気体
 温度 : 80℃ 以下
 一次側圧力 (P₁) : 1.0 MPa 以下
 設定圧力 (P₂) :

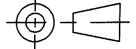
#1	0.03 ~ 0.15 MPa
#2	0.1 ~ 0.7 MPa

禁油仕上

個別仕様

流体 : _____
 温度 : _____
 一次側圧力 (P₁) : _____ MPa
 設定圧力 (P₂) : _____ MPa
 流量 : _____

18	六角ボルト	SUS304	
17	銘板	C2801	
16	六角ナット	SUS304	
15	シール座金	SPCC及び合成ゴム(NBR)	
14	調節ねじ	SUS303	
13	ばね受け	SS400	
12	ばね保護筒	FCD450	
11	調節ばね	SWP又はSWOSC-V	
10	ダイヤフラム受け	SUS304	
9	ダイヤフラム	合成ゴム(NBR)	
8	弁棒	SUS304	
7	弁体	SUS630	当り面:NBR
6	弁箱	SCS14	
5	ストレーナ	SUS316	
4	Dパッキン	合成ゴム(NBR)	
3	弁体ばね	SUS316	
2	オリング	合成ゴム(NBR)	
1	下部ふた	SUS316	
部番	部品名	材料	摘要

PPD41B-3型 減圧弁		日付	2021.7.12
		承認	第二検図 第一検図 製図
			RM
呼び径	15~25		
注記			
H-4F7825c		順フジマン株式会社	