

寸法 ( 印が該当品です)

G-	呼び径		d	L	H ₁	H ₂	E	管フランジ部							
	A	B						フランジ規格	D	t	f	g	C	n	h
1	15	1/2	15	251	38	169	175	ANSI 150RF	89	11.5	1.6	35.1	60.5	4	16
2	20	3/4	20	254	38	169	175	JPI 150RF	99	13	1.6	42.9	69.8	4	16
3	25	1	25	257	35	172	175		108	14.5	1.6	50.8	79.2	4	16

※	フランジ面
1	セレーション 無
2	セレーション 有

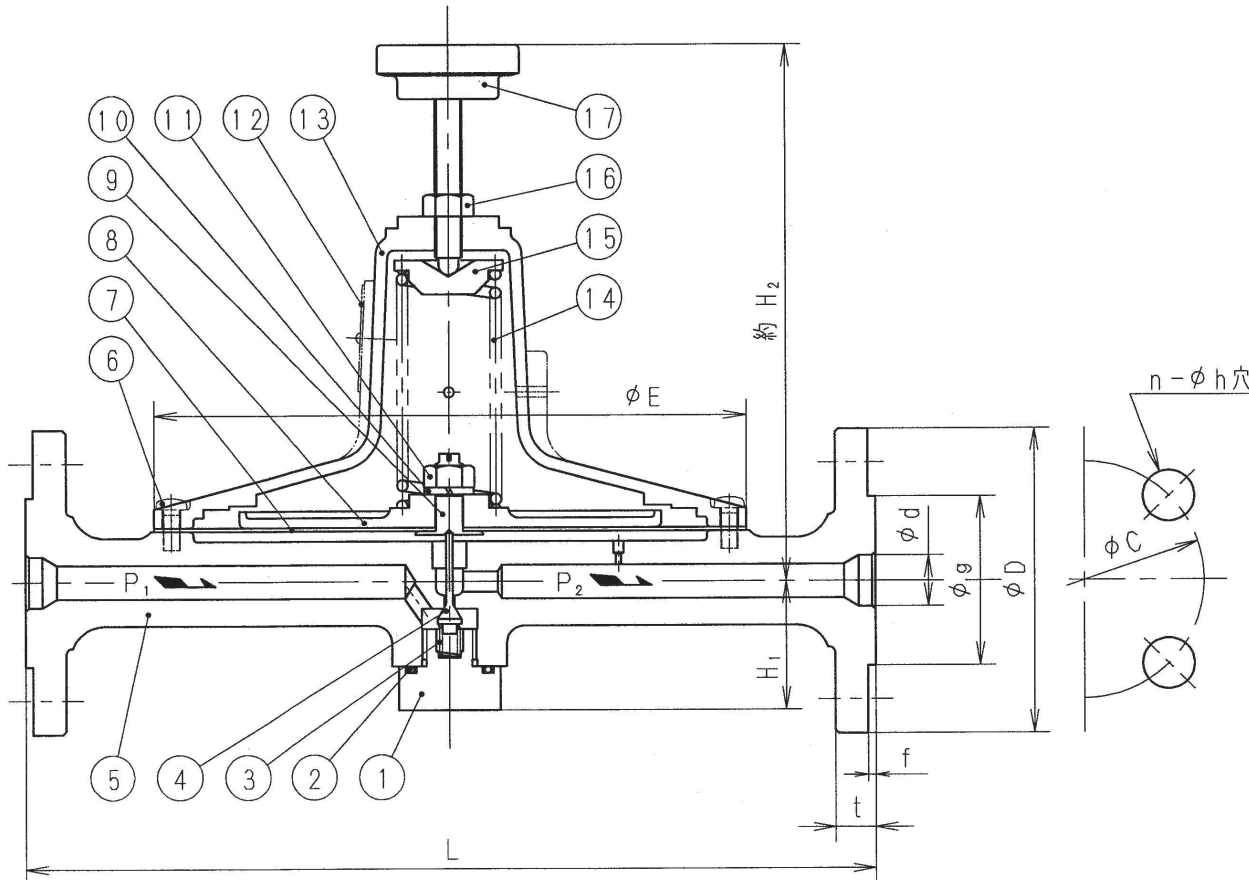
個別仕様

流体 :	
温度 :	℃
一次側圧力 (P ₁) :	MPa
設定圧力 (P ₂) :	MPa
流量 :	

標準仕様

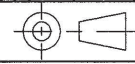
流体 :	気体
最高使用温度 :	80℃
一次側圧力 (P ₁) :	0.4MPa以下
設定圧力 (P ₂) :	

#1	0.5~2.0 kPa
#2	1.0~5.0 kPa
#3	3.0~10 kPa
#4	6.0~20 kPa
#5	15~35 kPa



弁漏れ量 : 弁定格流量の0.01%以下

17	調節ねじ	C3604及び合成樹脂
16	六角ナット	C3604
15	ばね受	C3604
14	調節ばね	S W P
13	ばね保護筒	A C 4 C
12	銘板	C2801
11	六角ナット	C3604
10	ばね座金	C5191
9	ダイヤフラム押え	SUS316
8	ダイヤフラム受	A C 4 C
7	ダイヤフラム	合成ゴム (NBR)
6	なべ小ねじ	SUS304
5	弁箱	S C S 1 4
4	弁体	SUS316 合成ゴム(FKM)焼付
3	弁体ばね	SUS316
2	オリング	合成ゴム (FKM)
1	プラグ	SUS316
部番	部品名	材料

PPD25型減圧弁		日付 26.9.5
		承認 第二検回 第一検回 製図
		15757 RM
呼び径	15~25	
注記	ノズリード形	
H-4F0830 _d		関フジマン株式会社