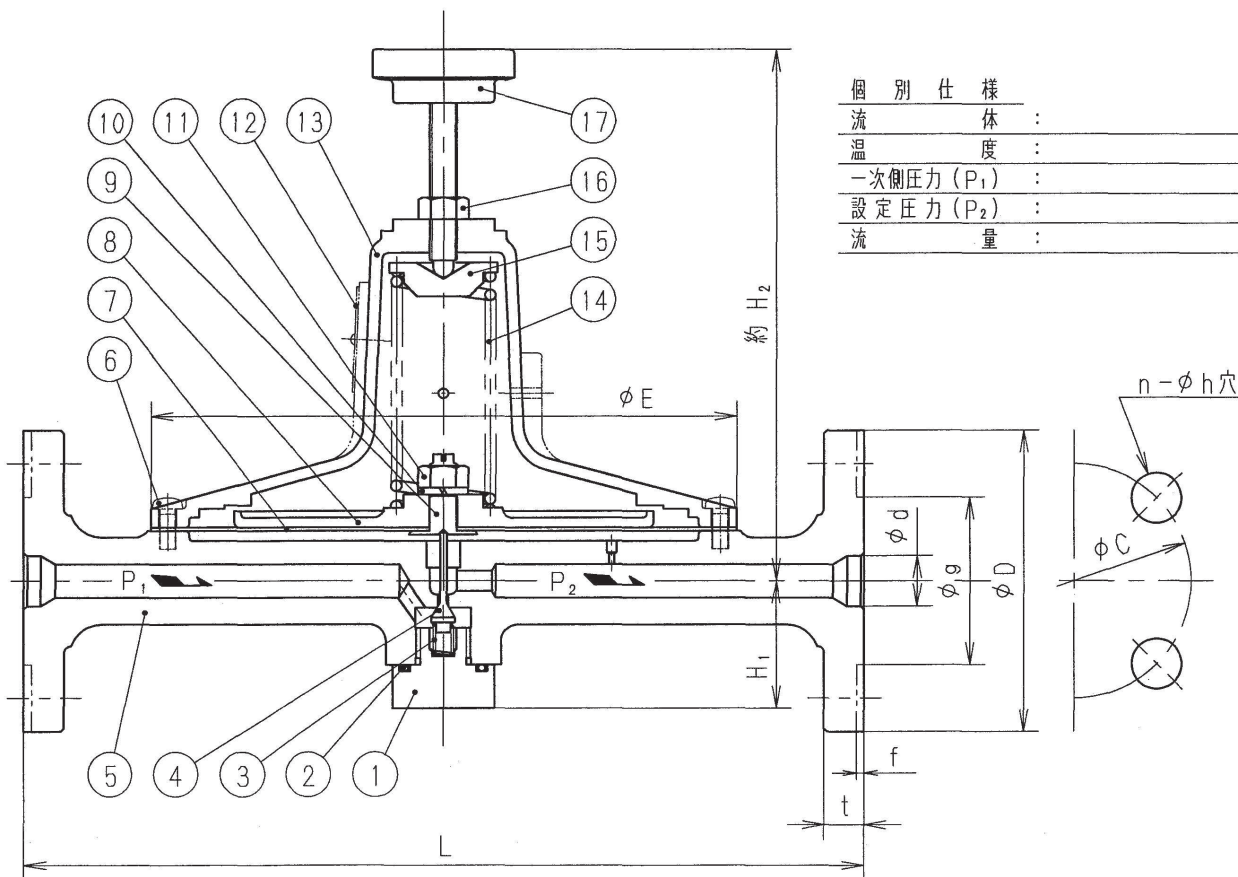


寸法 ( 印が該当品です)

G-	呼び径		d	L	H ₁	H ₂	E	管フランジ部							
	A	B						フランジ規格	D	t	f	g	C	n	h
1	10	3/8	10	252	38	169	175	JIS10K 全面座	90	12	-	-	65	4	15
2	15	1/2	15	252	38	169	175		95	12	-	-	70	4	15
3	20	3/4	20	256	38	169	175		100	14	-	-	75	4	15
4	25	1	25	256	35	172	175		125	14	-	-	90	4	19
5	10	3/8	10	252	38	169	175	JIS10K 平面座	90	12	1	46	65	4	15
6	15	1/2	15	252	38	169	175		95	12	1	51	70	4	15
7	20	3/4	20	256	38	169	175		100	14	1	56	75	4	15
8	25	1	25	256	35	172	175		125	14	1	67	90	4	19

標準仕様

流体	: 気体
最高使用温度	: 80℃
一次側圧力 (P ₁)	: 0.4MPa以下
設定圧力 (P ₂)	:
#1	0.5~2.0 kPa
#2	1.0~5.0 kPa
#3	3.0~10 kPa
#4	6.0~20 kPa
#5	15~35 kPa
弁漏れ量	: 弁定格流量の0.01%以下



個別仕様

流体 : _____

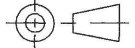
温度 : _____℃

一次側圧力 (P₁) : _____MPa

設定圧力 (P₂) : _____MPa

流量 : _____

部番	部品名	材料	摘要
17	調節ねじ	C3604及び合成樹脂	
16	六角ナット	C3604	
15	ばね受	C3604	
14	調節ばね	S W P	
13	ばね保護筒	A C 4 C	
12	銘板	C2801	
11	六角ナット	C3604	
10	ばね座金	C5191	
9	ダイヤフラム押え	SUS316	
8	ダイヤフラム受	A C 4 C	
7	ダイヤフラム	合成ゴム	(NBR)
6	なべ小ねじ	SUS304	
5	弁箱	S C S 1 4	
4	弁体	SUS316	合成ゴム(FKM)焼付
3	弁体ばね	SUS316	
2	オリング	合成ゴム	(FKM)
1	プラグ	SUS316	

PPD25型減圧弁		日付 26.9.5	
		承認	第二検閲 第一検閲 製図
呼び径 10~25		KT KT RM	
注記 ノンリード形			
H-4F0829c		関フジマン株式会社	