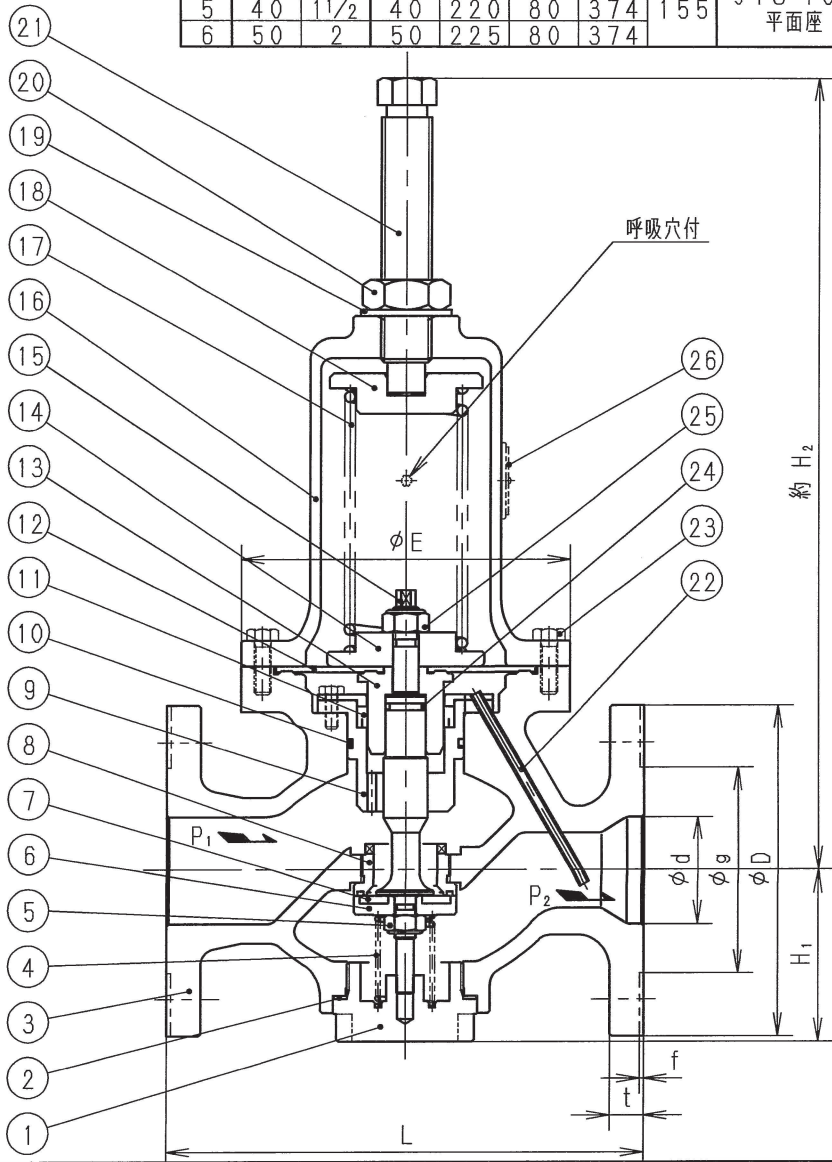


寸法 (印が該当品です)

G-	呼び径		d	L	H ₁	H ₂	E	管フランジ部							
	A	B						フランジ規格	D	t	f	g	C	n	h
1	32	1 1/4	32	220	70	364	155	JIS 10K 全面座	135	16	-	-	100	4	19
2	40	1 1/2	40	220	80	374			140		-	-	105		
3	50	2	50	225	80	374			155		-	-	120		
4	32	1 1/4	32	220	70	364	155	JIS 10K 平面座	135	16	2	76	100	4	19
5	40	1 1/2	40	220	80	374			140		81	105			
6	50	2	50	225	80	374			155		96	120			

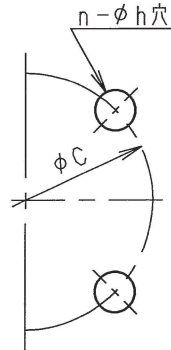
標準仕様

流体	体	: 空気、その他非腐食性ガス
温度	度	: 80℃以下
一次側圧力 (P ₁)		: 0.4 MPa以下
設定圧力 (P ₂)		: 0.01 ~ 0.05 MPa
弁漏れ量		: 弁定格流量の0.01%以下



個別仕様

流体	体	:	
温度	度	:	℃
一次側圧力 (P ₁)		:	MPa
設定圧力 (P ₂)		:	MPa
流量	量	:	



26	銘板	C 2 8 0 1	
25	六角ナット	S S 4 0 0	緩み止め付
24	オリング	合成ゴム	()
23	六角ボルト	S U S 3 0 4	
22	検出管	S U S 3 0 4	
21	調節ねじ	C 3 6 0 4	
20	六角ナット	S U S 3 0 4	
19	シール座金	S P C C 及び合成ゴム (NBR)	
18	ばね	F C 2 0 0	
17	調節ばね	S W P	
16	ばね保護筒	F C 2 0 0	
15	弁棒	S U S 3 0 4	
14	ダイヤフラム受	F C 2 0 0	
13	ダイヤフラム押え	S U S 3 0 4	
12	ダイヤフラム	合成ゴム	()
11	Uパッキング	合成ゴム	()
10	オリング	合成ゴム	()
9	ライナ	S U S 3 0 4	
8	弁座	S U S 3 0 4	
7	弁体	合成ゴム	()
6	弁体押え	S U S 3 0 4	
5	六角ナット	S U S 3 0 4	緩み止め付
4	弁体ばね	S U S 3 0 4	
3	弁箱	S C S 1 3	
2	ガスケット	テフロン	
1	下部ふた	S U S 3 0 4	

PMD 3 1 L 型減圧弁		日付	2021.7.12	
		承認	第二検図	第一検図
		製図	RM	
呼び径 32 ~ 50				
注記 銅合金系不可				
H-4F1621d				