

寸法 ( 印が該当品です )

G-	呼び径		d	L	H <sub>1</sub>	H <sub>2</sub>	E	管フランジ部							
	A	B						フランジ規格	D	t	f	g	C	n	h
1	65	2 1/2	65	280	109	488	210	JIS 10K	175	18	-	-	140	4	19
2	80	3	80					全面座	185						
3	65	2 1/2	65	280	109	488	210	JIS 10K	175	18	2	116	140	4	19
4	80	3	80					平面座	185		2	126			

標準仕様

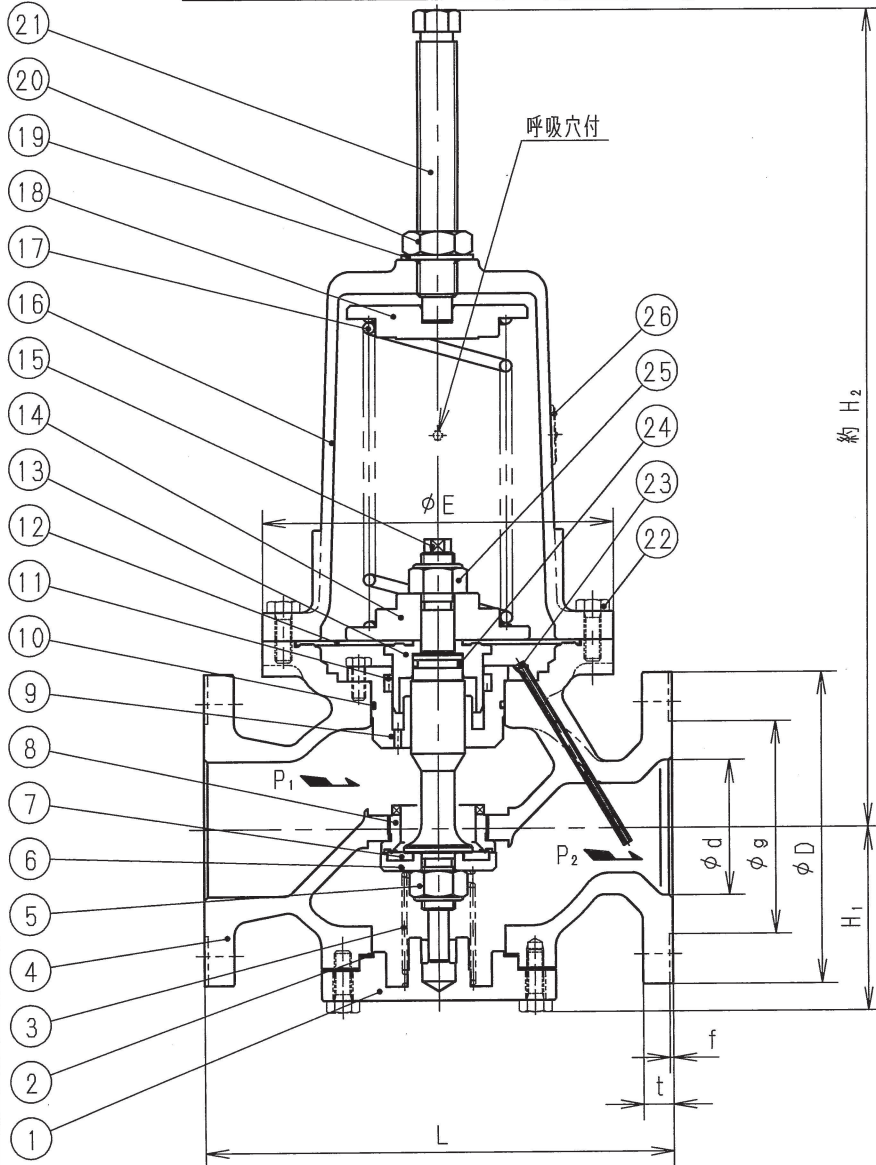
流体 : 空気、その他非腐食性ガス

温度 : 80℃以下

一次側圧力 (P<sub>1</sub>) : 0.4 MPa以下

設定圧力 (P<sub>2</sub>) : 0.01 ~ 0.05 MPa

弁漏れ量 : 弁定格流量の0.01%以下



個別仕様

流体	:	
温度	:	℃
一次側圧力 (P <sub>1</sub> )	:	MPa
設定圧力 (P <sub>2</sub> )	:	MPa
流量	:	

26	銘板	C 2 8 0 1	
25	六角ナット	SS 4 0 0	緩み止め付
24	Oリング	合成ゴム	( )
23	検出管	SUS 3 0 4	
22	六角ボルト	SUS 3 0 4	
21	調節ねじ	C 3 6 0 4	
20	六角ナット	SUS 3 0 4	
19	シール座金	SPCC及び合成ゴム (NBR)	
18	ばね受	FC 2 0 0	
17	調節ばね	S W C	
16	ばね保護筒	FC 2 5 0	
15	弁棒	SUS 3 0 4	
14	ダイヤフラム受	FC 2 0 0	
13	ダイヤフラム押え	SUS 3 0 4	
12	ダイヤフラム	合成ゴム	( )
11	Uパッキング	合成ゴム	( )
10	Oリング	合成ゴム	( )
9	ライナ	SUS 3 0 4	
8	弁座	SUS 3 0 4	
7	弁体	合成ゴム	( )
6	弁体押え	SUS 3 0 4	
5	六角ナット	SUS 3 0 4	緩み止め付
4	弁箱	SCPH 2	
3	弁体ばね	SUS 3 0 4	
2	ガスケット	テフロン	
1	下部ふた	SS 4 0 0	

部番	部品名	材料	摘要
PMD 3 1 L 型減圧弁		日付 2021. 7. 12	承認 第二検図 第一検図 製図
呼び径 65・80		注記 銅合金系不可	RM
H-4F1632d		順フジマン株式会社	