

寸法 (印が該当品です)

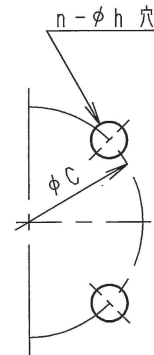
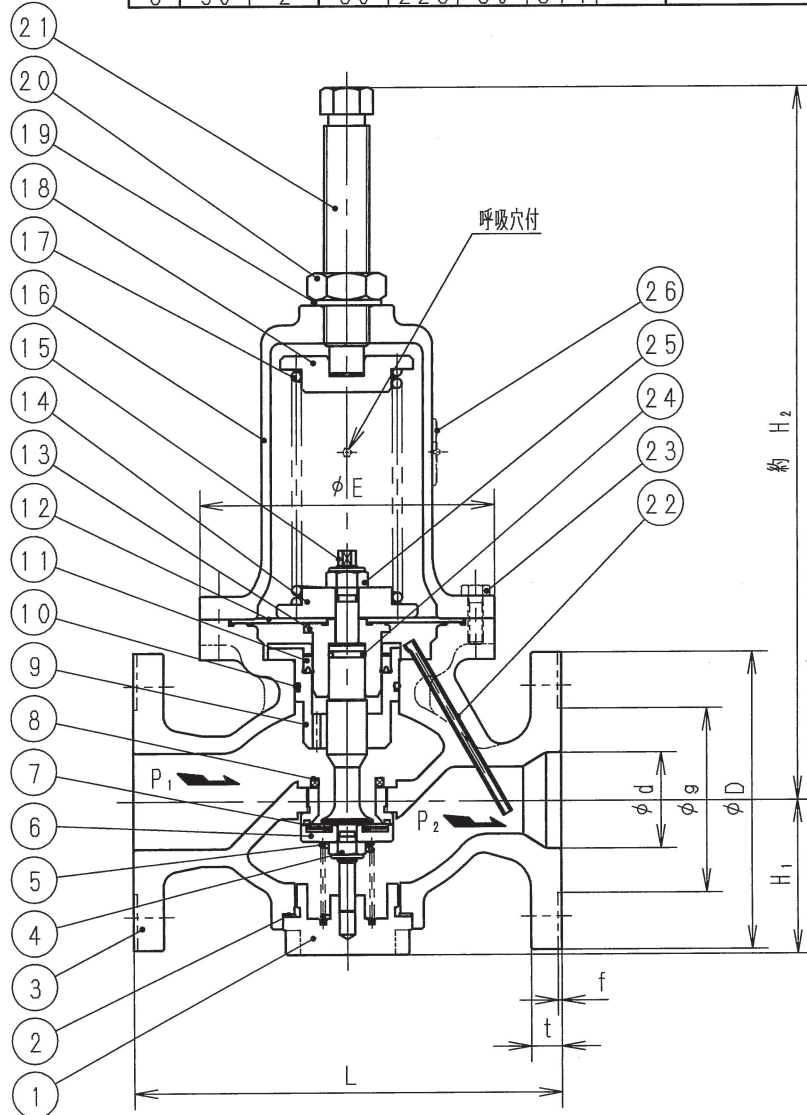
G-	呼び径		d	L	H ₁	H ₂	E	管フランジ部							
	A	B						フランジ規格	D	t	f	g	C	n	h
1	32	1 1/4	32	220	70	364	155	JIS 10K 全面座	135	16	-	-	100	4	19
2	40	1 1/2	40	220	80	374			140		-	-	105		
3	50	2	50	225	80	374			155		-	-	120		
4	32	1 1/4	32	220	70	364	155	JIS 10K 平面座	135	16	2	76	100	4	19
5	40	1 1/2	40	220	80	374			140		81	105			
6	50	2	50	225	80	374			155		96	120			

標準仕様

流体	: 空気、その他非腐食性ガス
温度	: 80℃以下
一次側圧力 (P ₁)	: 0.4 MPa以下
設定圧力 (P ₂)	: 0.01 ~ 0.05 MPa
弁漏れ量	: 弁定格流量の0.01%以下

個別仕様

流体	:	
温度	:	℃
一次側圧力 (P ₁)	:	MPa
設定圧力 (P ₂)	:	MPa
流量	:	



部番	部品名	材料	摘要
26	銘板	C 2 8 0 1	
25	六角ナット	S S 4 0 0	緩み止め付
24	Oリング	合成ゴム	()
23	六角ボルト	S U S 3 0 4	
22	検出管	S U S 3 0 4	
21	調節ねじ	C 3 6 0 4	
20	六角ナット	S U S 3 0 4	
19	シール座金	SPCC 及び 合成ゴム (NBR)	
18	ばね受け	F C 2 0 0	
17	調節ばね	S W P	
16	ばね保護筒	F C 2 0 0	
15	弁棒	S U S 3 0 4	
14	ダイヤフラム受け	F C 2 0 0	
13	ダイヤフラム押え	S U S 3 0 4	
12	ダイヤフラム	合成ゴム	()
11	Uパッキング	合成ゴム	()
10	Oリング	合成ゴム	()
9	ライナ	S U S 3 0 4	
8	弁座	S U S 3 0 4	
7	弁体	合成ゴム	()
6	弁体押え	S U S 3 0 4	
5	弁体ばね	S U S 3 0 4	
4	六角ナット	S U S 3 0 4	緩み止め付
3	弁箱	S C P H 2	
2	ガスケット	テフロン	
1	下部ふた	S U S 3 0 4	

PMD 3 1 L 型減圧弁		日付 2021.7.12	承認	第二検図	第一検図	製図
呼び径 32~50			池	池		RM
注記 銅合金系不可						
H-4F1634d						

関フジマン株式会社