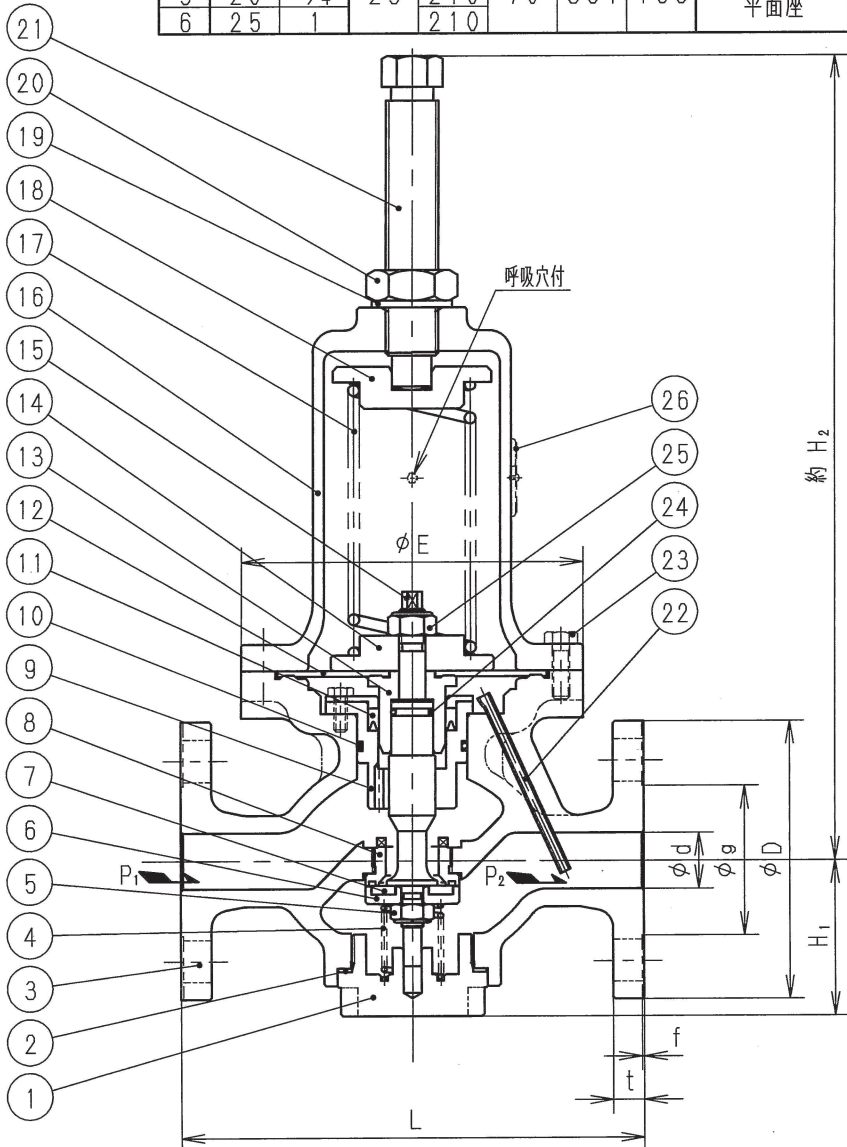


寸法 (印が該当品です)

G	呼び径		d	L	H ₁	H ₂	E	管フランジ部							
	A	B						フランジ規格	D	t	f	g	C	n	h
1	15	1/2	25	206	70	364	155	JIS 10K 全面座	95	12	-	-	70	4	15
2	20	3/4		210					100	14	-	-	75		15
3	25	1		210					125	14	-	-	90		19
4	15	1/2	25	206	70	364	155	JIS 10K 平面座	95	12	1	51	70	4	15
5	20	3/4		210					100	14		56	75		15
6	25	1		210					125	14		67	90		19

標準仕様

流体	: 空気、その他非腐食性ガス
温度	: 80℃以下
一次側圧力 (P ₁)	: 0.4 MPa以下
設定圧力 (P ₂)	: 0.01 ~ 0.05 MPa
弁漏れ量	: 弁定格流量の0.01%以下



個別仕様

流体	:	
温度	:	℃
一次側圧力 (P ₁)	:	MPa
設定圧力 (P ₂)	:	MPa
流量	:	

部番	部品名	材料	摘要
26	銘板	C2801	
25	六角ナット	SS400	緩み止め付
24	Oリング	合成ゴム	()
23	六角ボルト	SUS304	
22	検出管	SUS304	
21	調節ねじ	C3604	
20	六角ナット	SUS304	
19	シール座金	SPCC及び合成ゴム(NBR)	
18	ばね受け	FC200	
17	調節ばね	SWP	
16	ばね保護筒	FC200	
15	弁棒	SUS304	
14	ダイヤフラム受け	FC200	
13	ダイヤフラム押え	SUS304	
12	ダイヤフラム	合成ゴム	()
11	Uパッキング	合成ゴム	()
10	Oリング	合成ゴム	()
9	ライナ	SUS304	
8	弁座	SUS304	
7	弁体	合成ゴム	()
6	弁体押え	SUS304	
5	六角ナット	SUS304	緩み止め付
4	弁体ばね	SUS304	
3	弁箱	SCPH2	
2	ガスケット	テフロン	
1	下部ふた	SUS304	

PMD31L型減圧弁		日付	2021.7.12	
		承認	第二検図	第一検図
			次	次
				製図 RM
呼び径	15 ~ 25			
注記	銅合金系不可			
H-4F1633d				

関フシマン株式会社