

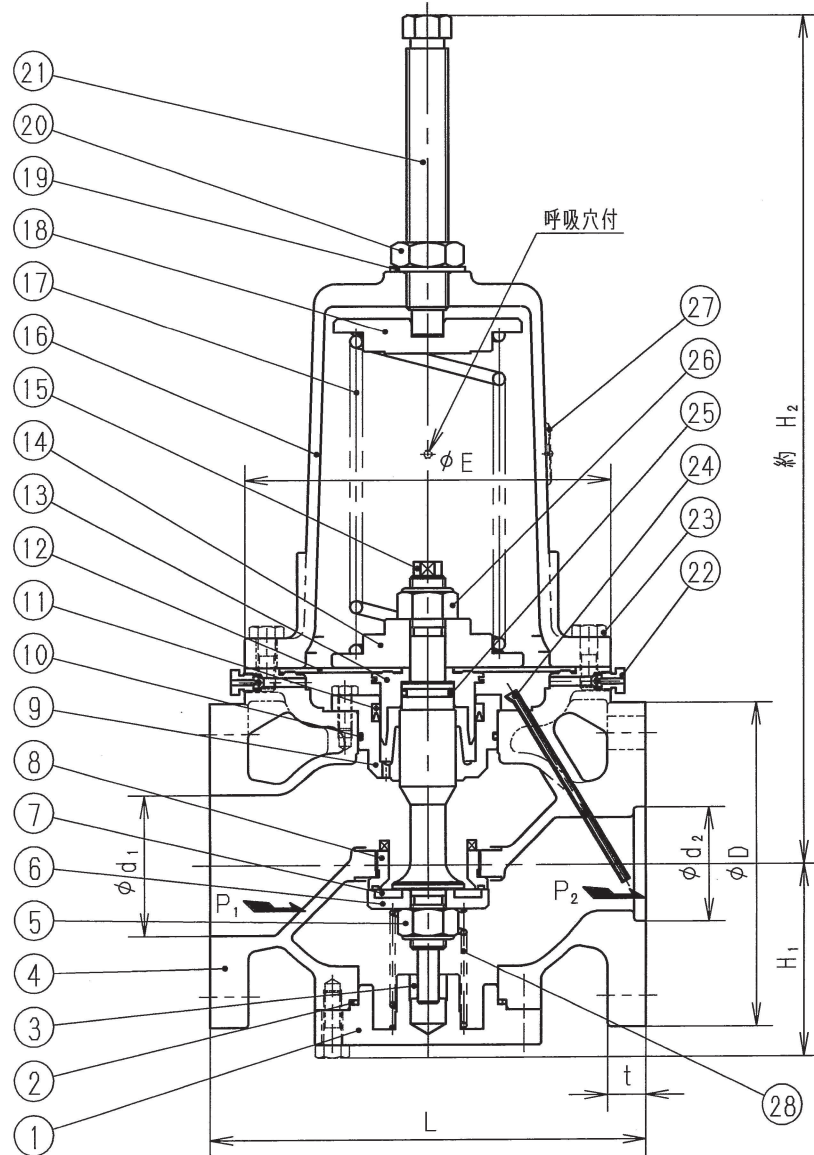
寸法 (印が該当品です)

G -	呼び径		d ₁	d ₂	L	H ₁	H ₂	E	管フランジ部				
	A	B							D	t	C	n	h
1	65	2 1/2	65	65	230	110	488	210	175	22	140	4	19
2	80	3	80	65	250	110	488	210	185	22	150	8	19

J I S 1 0 K 全 面 壓

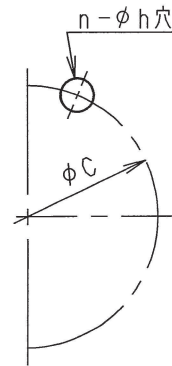
標準仕様

流 体	: 空気、その他非腐食性ガス
温 度	: 80℃以下
一次側圧力 (P ₁)	: 0.4 MPa以下
設定圧力 (P ₂)	: 0.01 ~ 0.05 MPa
弁 漏 れ 量	: 弁定格流量の0.01%以下



個別仕様

流 体	:	
温 度	:	℃
一次側圧力 (P ₁)	:	MPa
設定圧力 (P ₂)	:	MPa
流 量	:	



28	弁 体 ば ね	SUS304	
27	銘 板	C2801	
26	六角 ナ ッ ト	SS400	緩み止め付
25	オ リ ン グ	合 成 ゴ ム	()
24	検 出 管	C2700	
23	六角 ホ ル ト	SWCH	
22	空 気 抜 弁 体	C3604	
21	調 節 ね じ	C3604	
20	六角 ナ ッ ト	SUS304	
19	シ ー ル 座 金	SPCC及び合 成 ゴ ム (NBR)	
18	ば ね 受	FC200	
17	調 節 ば ね	SWC	
16	ば ね 保 護 筒	FC250	
15	弁 棒	SUS304	
14	ダイヤフラム 受	FC200	
13	ダイヤフラム 押 え	CAC406C	
12	ダイヤフラム	合 成 ゴ ム	()
11	U パ ッ キ ン	合 成 ゴ ム	()
10	オ リ ン グ	合 成 ゴ ム	()
9	ラ イ ナ	CAC406	
8	弁 座 体	CAC406	
7	弁 体	合 成 ゴ ム	()
6	弁 体 押 え	SUS304	
5	六角 ナ ッ ト	SUS304	緩み止め付
4	弁 箱	FC200	
3	ガ イ ド プ ッ シ ュ	CAC406C	
2	オ リ ン グ	合 成 ゴ ム	()
1	下 部 ふ た	SS400	

部番	部 品 名	材 料	摘 要
PMD31L型減圧弁			日付 2021.7.12
			承認 第二検図 第一検図 製図 RM
呼び径 65・80			
注記 銅合金系可			
H-4B5152e			関フジマン株式会社