

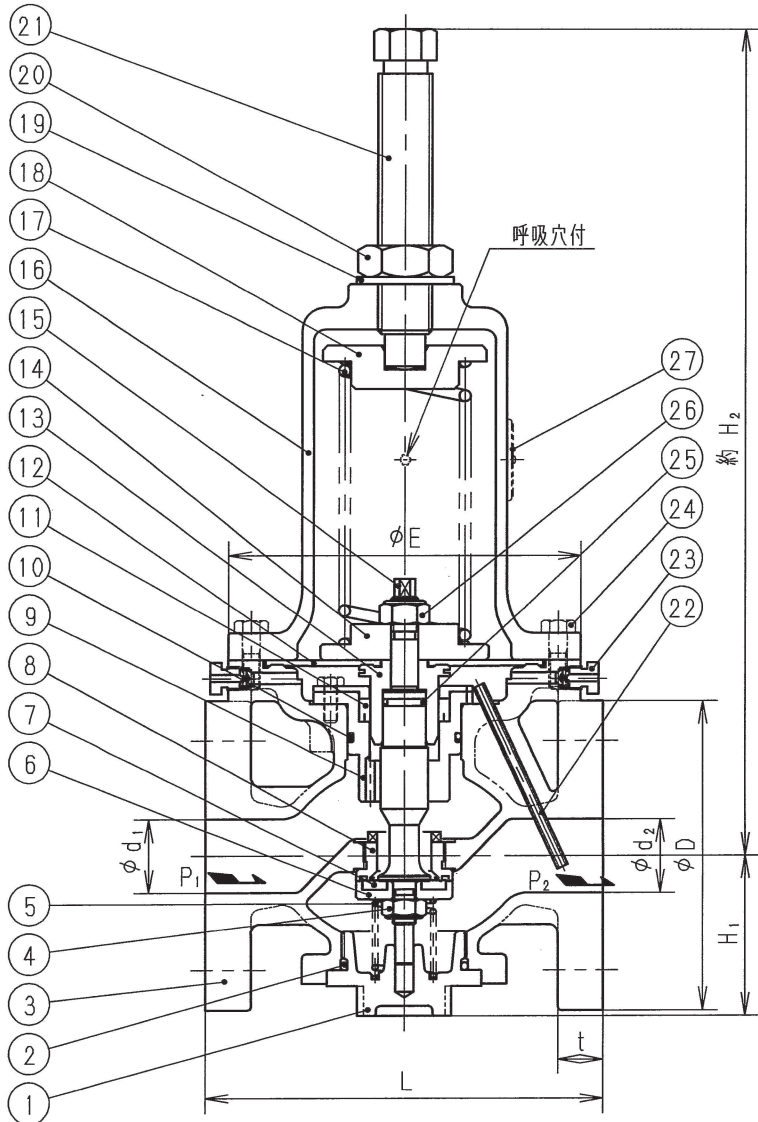
寸法 (  印が該当品です )

G-	呼び径		d <sub>1</sub>	d <sub>2</sub>	L	H <sub>1</sub>	H <sub>2</sub>	E	管フランジ部				
	A	B							D	t	C	n	h
1	32	1 1/4	32	32	175	70	364	155	135	20	100	4	19
2	40	1 1/2	40	35	190	80	374	155	140	20	105	4	19
3	50	2	50	45	195	80	374	155	155	20	120	4	19

JIS10K 全面壓

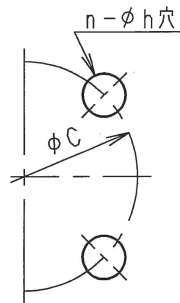
標準仕様

流体	: 空気、その他非腐食性ガス
温度	: 80℃以下
一次側圧力 (P <sub>1</sub> )	: 0.4 MPa以下
設定圧力 (P <sub>2</sub> )	: 0.01 ~ 0.05 MPa
弁漏れ量	: 弁定格流量の0.01%以下

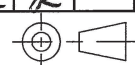


個別仕様

流体	:	
温度	:	℃
一次側圧力 (P <sub>1</sub> )	:	MPa
設定圧力 (P <sub>2</sub> )	:	MPa
流量	:	



27	銘板	C 2 8 0 1	
26	六角ナット	S S 4 0 0	緩み止め付
25	Oリング	合成ゴム	( )
24	六角ボルト	S W C H	
23	空気抜弁体	C 3 6 0 4	
22	検出管	C 2 7 0 0	
21	調節ねじ	C 3 6 0 4	
20	六角ナット	S U S 3 0 4	
19	シール座金	S P C C 及び合成ゴム (NBR)	
18	ばね受け	F C 2 0 0	
17	調節ばね	S W P	
16	ばね保護筒	F C 2 0 0	
15	弁棒	S U S 3 0 4	
14	ダイヤフラム受	F C 2 0 0	
13	ダイヤフラム押え	C A C 4 0 6 C	
12	ダイヤフラム	合成ゴム	( )
11	Uパッキング	合成ゴム	( )
10	Oリング	合成ゴム	( )
9	ライナ	C A C 4 0 6	
8	弁座	C A C 4 0 6	
7	弁体	合成ゴム	( )
6	弁体押え	S U S 3 0 4	
5	弁体ばね	S U S 3 0 4	
4	六角ナット	S U S 3 0 4	緩み止め付
3	弁箱	F C 2 0 0	
2	Oリング	合成ゴム	( )
1	下部ふた	C A C 4 0 6	

PMD31L型減圧弁		日付	2021.7.12	
		承認	第二検図	第一検図
		製図	RM	
呼び径 32~50				
注記 銅合金系可				
H-4E3736e		<b>関フジマン株式会社</b>		