

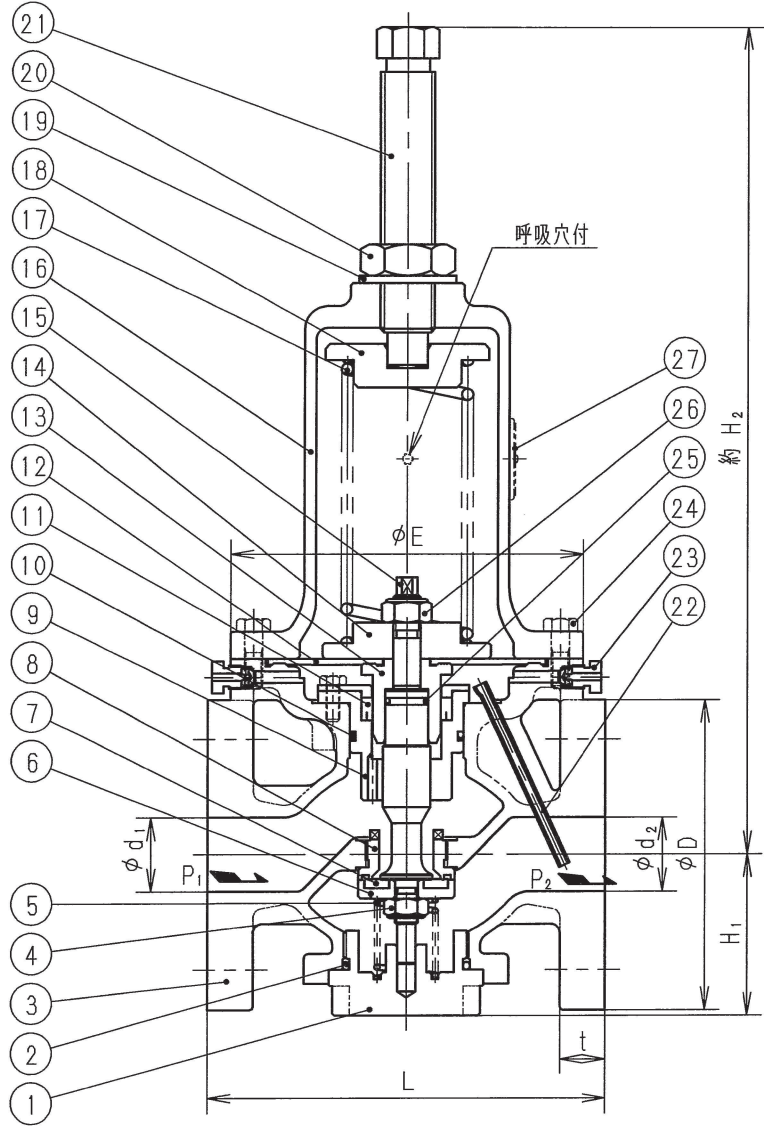
寸法 ( 印が該当品です)

G-	呼び径		d ₁	d ₂	L	H ₁	H ₂	E	管フランジ部				
	A	B							D	t	C	n	h
1	32	1 1/4	32	32	175	70	364	155	135	20	100	4	19
2	40	1 1/2	40	35	190	80	374	155	140	20	105	4	19
3	50	2	50	45	195	80	374	155	155	20	120	4	19

J I S 1 0 K 全 面 準 拠

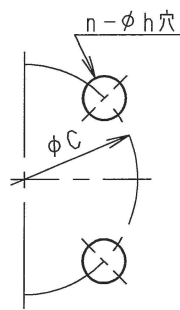
標準仕様

流体	体	: 空気、その他非腐食性ガス
温度	度	: 80℃以下
一次側圧力 (P ₁)		: 0.4 MPa以下
設定圧力 (P ₂)		: 0.01 ~ 0.05 MPa
弁漏れ量		: 弁定格流量の0.01%以下

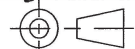


個別仕様

流体	体	:	
温度	度	:	℃
一次側圧力 (P ₁)		:	MPa
設定圧力 (P ₂)		:	MPa
流量	量	:	



27	銘板	C 2 8 0 1	
26	六角ナット	S S 4 0 0	緩み止め付
25	Oリング	合成ゴム	()
24	六角ボルト	S W C H	
23	空気抜弁	S U S 3 0 4	
22	検出管	S U S 3 0 4	
21	調節ねじ	C 3 6 0 4	
20	六角ナット	S U S 3 0 4	
19	シール座金	S P C C 及び 合成ゴム (NBR)	
18	ばね受け	F C 2 0 0	
17	調節ばね	S W P	
16	ばね保護筒	F C 2 0 0	
15	弁棒	S U S 3 0 4	
14	ダイヤフラム受	F C 2 0 0	
13	ダイヤフラム押え	S U S 3 0 4	
12	ダイヤフラム	合成ゴム	()
11	Uパッキン	合成ゴム	()
10	Oリング	合成ゴム	()
9	ライナ	S U S 3 0 4	
8	弁座	S U S 3 0 4	
7	弁体	合成ゴム	()
6	弁体押え	S U S 3 0 4	
5	弁体ばね	S U S 3 0 4	
4	六角ナット	S U S 3 0 4	緩み止め付
3	弁箱	F C 2 0 0	
2	Oリング	合成ゴム (NBR)	
1	下部ふた	S U S 3 0 4	

部番	部品名	材	料	摘要
PMD31L型減圧弁		日付 2021.7.12		
呼び径 32~50		承認	第二検図	第一検図
注記 銅合金系不可		製図 RM		
H-4F1638d				

フジマン株式会社